

ශ්‍රී ලංකා විභාග දෙපාර්තමේන්තුව ශ්‍රී ලංකා විභාග දෙපාර්තමේන්තුව ශ්‍රී ලංකා විභාග දෙපාර්තමේන්තුව ශ්‍රී ලංකා විභාග දෙපාර්තමේන්තුව ශ්‍රී ලංකා විභාග දෙපාර්තමේන්තුව  
 இலங்கைப் பரீட்சைத் திணைக்களம் இலங்கைப் பரීட்சைத் திணைக்களம் இலங்கைப் பரීட்சைத் திணைக்களம் இலங்கைப் பரීட்சைத் திணைக்களம் இலங்கைப் பரීட்சைத் திணைக்களம்  
 Department of Examinations, Sri Lanka Department of Examinations, Sri Lanka Department of Examinations, Sri Lanka Department of Examinations, Sri Lanka Department of Examinations, Sri Lanka  
 ශ්‍රී ලංකා විභාග දෙපාර්තමේන්තුව ශ්‍රී ලංකා විභාග දෙපාර්තමේන්තුව ශ්‍රී ලංකා විභාග දෙපාර්තමේන්තුව ශ්‍රී ලංකා විභාග දෙපාර්තමේන්තුව ශ්‍රී ලංකා විභාග දෙපාර්තමේන්තුව  
 இலங்கைப் பரීட்சைத் திணைக்களம் இலங்கைப் பரීட்சைத் திணைக்களம் இலங்கைப் பரීட்சைத் திணைக்களம் இலங்கைப் பரීட்சைத் திணைக்களம் இலங்கைப் பரීட்சைத் திணைக்களம்  
 Department of Examinations, Sri Lanka Department of Examinations, Sri Lanka Department of Examinations, Sri Lanka Department of Examinations, Sri Lanka Department of Examinations, Sri Lanka

**අධ්‍යයන පොදු සහතික පත්‍ර (උසස් පෙළ) විභාගය, 2023 (2024)**  
**கல்விப் பொதுத் தராதரப் பத்திர (உயர் தர)ப் பரீட்சை, 2023 (2024)**  
**General Certificate of Education (Adv. Level) Examination, 2023 (2024)**

<b>ඉංජිනේරු තාක්ෂණවේදය</b> பொறியியற் தொழினுட்பவியல் Engineering Technology	<b>I</b> <b>I</b> <b>I</b>	<div style="border: 1px solid black; display: inline-block; padding: 5px;">65</div> <div style="border: 1px solid black; display: inline-block; padding: 5px; margin: 0 5px;">S</div> <div style="border: 1px solid black; display: inline-block; padding: 5px;">I</div>	<b>පැය දෙකයි</b> இரண்டு மணித்தியாலம் Two hours
--	----------------------------------	--	--

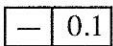

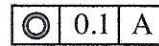
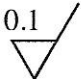

- උපදෙස් :**
- \* සියලු ම ප්‍රශ්නවලට පිළිතුරු සපයන්න.
  - \* උත්තර පත්‍රයේ නියමිත ස්ථානයේ ඔබේ විභාග අංකය ලියන්න.
  - \* උත්තර පත්‍රයේ පිටුපස දී ඇති උපදෙස් ද සැලකිල්ලෙන් කියවා පිළිපදින්න.
  - \* 1 සිට 50 තෙක් වූ එක් එක් ප්‍රශ්නය සඳහා දී ඇති (1), (2), (3), (4), (5) යන පිළිතුරුවලින් නිවැරදි හෝ ඉතාමත් ගැළපෙන හෝ පිළිතුර තෝරාගෙන, එය උත්තර පත්‍රයේ පිටුපස දැක්වෙන උපදෙස් පරිදි කතිරයකින් (X) ලකුණු කරන්න.
  - \* එක් ප්‍රශ්නයකට ලකුණු 01 බැගින් මුළු ලකුණු 50 කි.
  - \* වැඩසටහන් සම්පාදනය කළ නොහැකි ගණක යන්ත්‍ර භාවිතයට අවසර දෙනු ලැබේ.

1. 1 : 10 පරිමාණයට ඇඳ ඇති ඉංජිනේරු චිත්‍රයක දැක්වෙන සිලින්ඩරයක මුහුණතක විෂ්කම්භය හා උස පිළිවෙලින් 10 mm හා 20 mm වේ. එම සිලින්ඩරයේ සැබෑ විෂ්කම්භය සහ උස පිළිවෙලින් වනුයේ,
 

(1) 1 mm සහ 2 mm කි.	(2) 10 mm සහ 200 mm කි.	(3) 100 mm සහ 20 mm කි.
(4) 100 mm සහ 200 mm කි.	(5) 1,000 mm සහ 2,000 mm කි.	
2. ශ්‍රම ක්ෂමතා උවදුරු පිළිබඳ පහත ප්‍රකාශ සලකා බලන්න.
  - A - එම උවදුරු කෙරෙහි කම්කරුවන්ගේ ඉරියව් බලපායි.
  - B - එම උවදුරු කෙරෙහි කම්කරුවන් සිය කාර්යය දිගුකලක් තිස්සේ නැවත නැවත සිදු කිරීම බලපායි.
  - C - එම උවදුරු කෙරෙහි කම්කරුවන්ගේ මානසික මට්ටම බලපායි.
 ඉහත ප්‍රකාශ අතුරෙන්, වඩාත් නිවැරදි ප්‍රකාශය/ප්‍රකාශ වනුයේ,
 

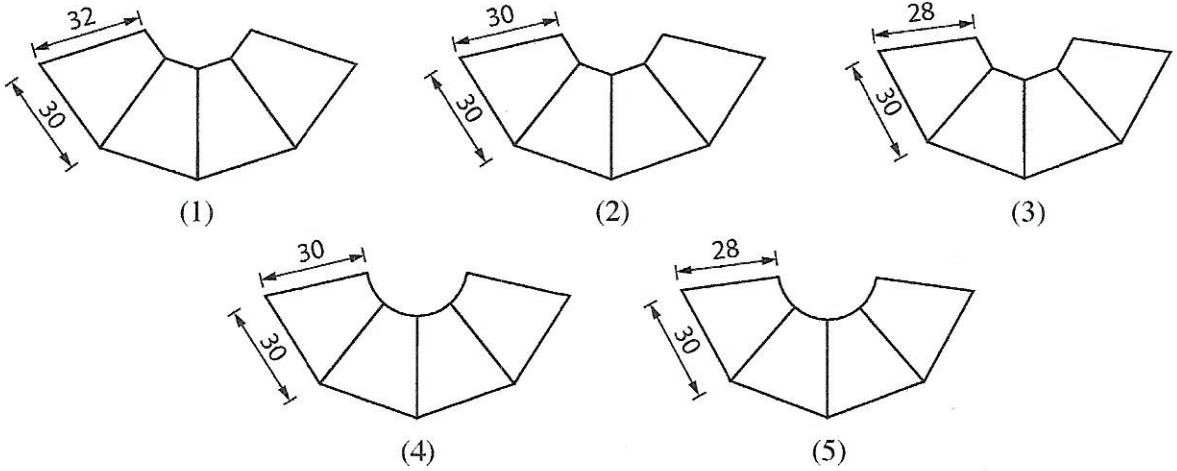
(1) A පමණි.	(2) C පමණි.	(3) A සහ B පමණි.
(4) B සහ C පමණි.	(5) A, B සහ C යන සියල්ලම ය.	
3. පහත සඳහන් ඒවා අතුරෙන් අන්තර්ජාතික ව පිළිගත් සම්මතයක් නොවන්නේ කුමක් ද?
 

(1) EN	(2) BS	(3) JIS
(4) ZN	(5) ISO	
4. නිෂ්පාදන චිත්‍රයක අන්තර්ගත කළ යුතු තොරතුරු අතුරෙන් පෘෂ්ඨයක නිමහම නිරූපණය කරන සලකුණ කුමක් ද?
 

(1) 	(2) 	(3) 
(4) 	(5) 	



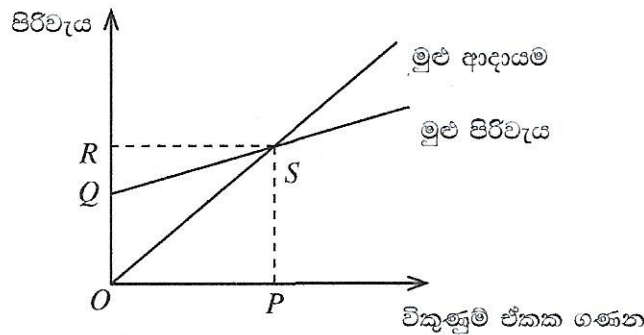
5. පාදයක දිග 30 mm ක් හා සිරස් උස 40 mm ක් වන පතුල රහිත සමචතුරස්‍රාකාර පිරමීඩයක පාදමේ සිට 30 mm ක සිරස් උසකින් පාදමට සමාන්තරව කපා, ඉහළ කොටස ඉවත් කරන ලදී. එහි නිවැරදි විකසන රූපය දැක්වෙනුයේ කුමකින් ද? සියලුම මාන මිලිමීටර්වලිනි.



6. පඩිපෙළක් භාවිතා කිරීමේ දී ඇති විය හැකි උවදුරු වළක්වා ගැනීමට යොදාගත නොහැක්කේ කුමක් ද?

- (1) පඩිපෙළෙහි අනාරක්ෂිත පැතිවල ආරක්ෂිත වැට ඉදිකිරීම.
- (2) පඩිවල සරපාවේ ඉදිරි කොටසෙහි කැපී පෙනෙන වර්ණයක් ආලේප කිරීම.
- (3) පඩිවල සරපාවේ පෘෂ්ඨය රළු කිරීම.
- (4) පඩිවල සරපාවේ ඉදිරි දාරය වක්‍ර කිරීම.
- (5) පඩිවල නැගීම රළු කිරීම.

● ප්‍රශ්න අංක 7 සහ 8 සඳහා පිළිතුරු සැපයීමට, ව්‍යාපාර ආයතනයකට අදාළ පහත දැක්වෙන ලාභ සමච්ඡේදන ප්‍රස්තාරය යොදාගන්න.



7.  $Q$  හි අගය කෙරෙහි බලපාන කරුණු වනුයේ,

- (1) බොල් ණය සහ මාසික වේතනයන් ය.
- (2) ආයතන කුලිය සහ බැංකු අයිරාව ය.
- (3) ආයතන කුලිය සහ මාසික වැටුප් ය.
- (4) අමුද්‍රව්‍යයන් සහ මාසික වැටුප් ය.
- (5) ප්‍රාග්ධනය සහ අමුද්‍රව්‍යයන් ය.

8. එක්තරා මාසයක  $N$  ඡේදන ලක්ෂ්‍යය ප්‍රස්තාරයේ වම්පසට විතැන් විය. පන්තියේ සිසුන් විසින් ඉහත සිදුවීමට හේතු ලෙස පහත කරුණු දක්වා ඇත.

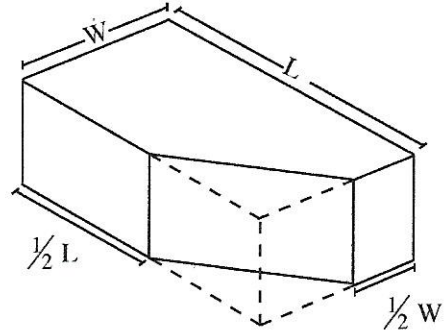
- A - ඒකක නිෂ්පාදන පිරිවැය නියත ව ඇති විට ඒකකයක විකුණුම් මිල ආයතනය විසින් වැඩි කිරීම.
- B - ඒකකයක විකුණුම් මිල නියත ව ඇති විට ඒකකයක නිෂ්පාදන පිරිවැය වැඩි වීම.
- C - ඒකක නිෂ්පාදන පිරිවැය නියත ව ඇති විට ඒකකයක විකුණුම් මිල ආයතනය විසින් අඩු කිරීම.
- D - ඒකකයක විකුණුම් මිල නියත ව ඇති විට ඒකකයක නිෂ්පාදන පිරිවැය අඩු වීම.

ඉහත ප්‍රකාශ අතුරෙන්, නිවැරදි ප්‍රකාශ/ප්‍රකාශය වනුයේ,

- (1) B පමණි.
- (2) C පමණි.
- (3) A සහ B පමණි.
- (4) A සහ D පමණි.
- (5) C සහ D පමණි.

9. රූපයේ දක්වා ඇති ගඩොල් කොටස හඳුන්වනු ලබන්නේ,

- (1) ආනබාන්දුව ලෙස ය.
- (2) ගල් තුන්කාල ලෙස ය.
- (3) පට්ටම් බාගය ලෙස ය.
- (4) මා බාන්දුව ලෙස ය.
- (5) මයිටර බාන්දුව ලෙස ය.



10. කොන්ක්‍රීට් සඳහා යොදාගන්නා සමාහාරකවල හැඩය කෝණිකාකාර (angular) වීම වැදගත් වනුයේ,

- (1) සමාහාරක එකිනෙක තදින් බන්ධනය වීම සඳහා ය.
- (2) සමාහාරකවලින් කොන්ක්‍රීටය ලිස්සා යාම වළකා රඳවා ගැනීම සඳහා ය.
- (3) සමාහාරක ගෙවී යෑම අඩු කිරීම සඳහා ය.
- (4) වායු බුබුලු කොන්ක්‍රීටය තුළ රැඳීමට ඉඩ නොදීම සඳහා ය.
- (5) කොන්ක්‍රීටයේ ඝනත්වය ඒකාකාරී ව පවත්වා ගැනීම සඳහා ය.

11. කපා ඉවත් කරන ලද පස් විශාල ප්‍රමාණයක් වැඩබිමේ සිට 1 km ක දුරකින් පිහිටි ඉඩමකට ප්‍රවාහනය කිරීමට වඩාත් ම සුදුසු යන්ත්‍රය වනුයේ,

- (1) දොඹකරයයි. (2) ඩම්පරයයි. (3) එක්ස්කැවේටරයයි.
- (4) මඩකැණියයි. (5) ඇදුම් පිරිකැණියයි.

12. පෙර ප්‍රත්‍යාගත කොන්ක්‍රීට් (prestressed concrete) යනු,

- (1) කොන්ක්‍රීටයේ සේවා කාලයේ දී එය මත බලපාන ආතනය ප්‍රත්‍යාබලයට වඩා වැඩි අගයකින් ආතතියට ලක් කර ඇති කොන්ක්‍රීට් ය.
- (2) කොන්ක්‍රීටයේ සේවා කාලයේ දී එය මත බලපාන ආතනය ප්‍රත්‍යාබලයට වඩා වැඩි අගයකින් සම්පීඩනයට ලක් කර ඇති කොන්ක්‍රීට් ය.
- (3) කොන්ක්‍රීටයේ සේවා කාලයේ දී උෂ්ණත්ව වෙනස් වීම හේතුවෙන්, ඒ තුළ ඇති වැරගැන්වුම්වල ඇතිවන දිගෙහි වෙනස නිසා ඇතිවන ආතනය භාරය අඩු කිරීමට බලකවා ඇති කොන්ක්‍රීට් ය.
- (4) කොන්ක්‍රීටය පතිත කිරීමේ දී කොන්ක්‍රීටයේ සංඝටක එකිනෙක වෙන්වීම වැළැක්වීමට රසායනික ද්‍රව්‍ය යොදා ඇති කොන්ක්‍රීට් ය.
- (5) කොන්ක්‍රීටය පතිත කිරීමේ දී එහි ගලායාමේ හැකියාව වෙනස් කිරීමට රසායනික ද්‍රව්‍ය යොදා ඇති කොන්ක්‍රීට් ය.

13. කොන්ක්‍රීට් බාල්කයක ව්‍යාකෘතික වැරගැන්වුම් (උඩහළු) යොදනුයේ කුමක් වැළැක්වීමට ද?

- (1) බාල්කය මත යෙදෙන ව්‍යාකෘතික ප්‍රත්‍යාබලය නිසා ඇතිවන වැස්ම අඩුවීම
- (2) බාල්කය මත යෙදෙන ව්‍යාකෘතික ප්‍රත්‍යාබලය නිසා ඇතිවන උත්ක්‍රමණය
- (3) බාල්කය මත යෙදෙන ව්‍යාකෘතික ප්‍රත්‍යාබලය නිසා එය බිඳ වැටීම
- (4) බාල්කය මගින් ඇති කරන ව්‍යාකෘතික ප්‍රත්‍යාබලය නිසා එය බිඳ වැටීම
- (5) බාල්කය මගින් ඇති කරන ව්‍යාකෘතික ප්‍රත්‍යාබලය නිසා ඇතිවන උත්ක්‍රමණය

14. ජල චක්‍රය හා සම්බන්ධ අතුරු කඩනය (interception) ක්‍රියාවලිය යනු,

- (1) පස සම්පූර්ණයෙන් ජලයෙන් සංතෘප්ත වී ඇති අවස්ථාවේ දී පස මතුපිටින් ජලය ගලා යාම ය.
- (2) ශාක මගින් ජලය වාෂ්ප ආකාරයෙන් වායුගෝලයට පිට කිරීම ය.
- (3) වර්ෂා ජලය, පාංශු ස්ථර හරහා පස තුළට ඇතුළු වීමේ ක්‍රියාවලිය ය.
- (4) ජලය වාෂ්ප අවධියේ සිට ද්‍රව අවධියට පරිවර්තනය වීම ය.
- (5) වැසි ජලය පස මතුපිටට ළඟා නොවී ශාක පත්‍ර, අතු සහ තෘණ මතට පතිත වීම ය.

15. ශ්‍රී ලංකාව තුළ ක්‍රියාත්මක වන රාජ්‍ය ආයතන තුනක් පහත දක්වා ඇත.

- A - මධ්‍යම පරිසර අධිකාරිය
- B - භූ විද්‍යා සමීක්ෂණ සහ පතල් කාර්යාංශය
- C - වෙරළ සංරක්ෂණ සහ වෙරළ සම්පත් කළමනාකරණ දෙපාර්තමේන්තුව

ජල දූෂණය ඇති කරනු ලබන මානව ක්‍රියාකාරකම් වැළැක්වීම සඳහා නියෝග ක්‍රියාත්මක කෙරෙන රාජ්‍ය ආයතනය/ආයතන වන්නේ,

- (1) A පමණි. (2) B පමණි. (3) A සහ C පමණි.
- (4) B සහ C පමණි. (5) A, B සහ C සියල්ලම ය.

003037



16. අපවහන පද්ධති නිර්මාණයේ දී අත්දකින අවස්ථා කුනක් පහත දක්වා ඇත.

- A - ඉහළ භූගත ජල මට්ටම
- B - දිගින් වැඩි අපවහන නළ මාර්ග
- C - පොළොවේ ශීඝ්‍ර බෑවුමක්

ඉහත අවස්ථා අතුරෙන් මනුබිල් (manhole) භාවිතය නිර්දේශ කෙරෙන අවස්ථාව/අවස්ථා වනුයේ,

- (1) A පමණි.
- (2) B පමණි.
- (3) A සහ C පමණි.
- (4) B සහ C පමණි.
- (5) A, B සහ C සියල්ලම ය.

17. ගඩොල්වල 'සියල්ල අඩංගු ද්‍රව්‍ය මිල' සම්බන්ධව පහත ප්‍රකාශ සලකා බලන්න.

- A - ගඩොල් නාස්තිය වැඩි වූ විට එය වැඩි වේ
- B - පැටවුම් කුලිය නිසා එය වැඩිවන අතර, බැමේ කුලිය නිසා එය අඩු වේ
- C - අත්පිට මුදලට සිදු කරන මිලදී ගැනීමේ දී ලැබෙන වට්ටම නිසා එය අඩු වේ
- D - ඉදිකිරීම සිදු කරන්නේ ගොඩනැගිල්ලේ කිවෙහි තට්ටුවේ ද යන්න මත එය රඳා පවතී

ඉහත ප්‍රකාශ අතුරෙන් නිවැරදි ප්‍රකාශ වනුයේ,

- (1) A, B සහ C පමණි.
- (2) A, B සහ D පමණි.
- (3) A, C සහ D පමණි.
- (4) B, C සහ D පමණි.
- (5) A, B, C සහ D සියල්ලම ය.

18. සම්මත මිනුම් ක්‍රම සඳහා අදාළ පහත ප්‍රකාශ සලකා බලන්න.

- A - ඒවා වැඩ අයිතමයන්හි මිනුම්වල ඒකකය දක්වයි
- B - ඒවා වැඩ අයිතමයන්හි මිනුම් ලබාගන්නා ආකාරය දක්වයි
- C - ඒවා වැඩ අයිතමයන්හි ඒකක මිල දක්වයි
- D - ඒවා වැඩ අයිතම සඳහා අවශ්‍ය යන්ත්‍රෝපකරණ දක්වයි

ඉහත ප්‍රකාශ අතුරෙන්, නිවැරදි ප්‍රකාශ වනුයේ,

- (1) A සහ B පමණි.
- (2) A සහ C පමණි.
- (3) B සහ C පමණි.
- (4) B සහ D පමණි.
- (5) C සහ D පමණි.

19. බිම් සැලසුමක් මත එහි පරිමාණය 'සෙන්ටිමීටර එකකින් (1 cm) එක් කිලෝමීටරයක් (1 km) නිරූපණය වේ' ලෙස සඳහන් විය. මෙම පරිමාණයට අදාළ අනුපාතය කුමක් ද?

- (1) 1 : 10
- (2) 1 : 100
- (3) 1 : 1,000
- (4) 1 : 10,000
- (5) 1 : 100,000

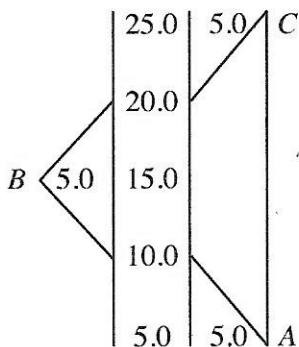
20. එක් මැනුම් ස්ථානයක් භාවිතයෙන් සිදු කරන නියමෝලයීට්ටු මැනුමක් හා සම්බන්ධව පහත ප්‍රකාශ සලකා බලන්න.

- A - සියලුම භූ ලක්ෂණ මැනුම් ස්ථානයට හොඳින් දෘශ්‍ය විය යුතු ය.
- B - නියමෝලයීට්ටුවෙහි තාවකාලික සැකසුම් ක්‍රියාවලියේ දී, එය මධ්‍යගත කිරීම, මට්ටම් කිරීම සහ අසම්පාතය ඉවත් කිරීම සිදු කරනු ලැබේ.
- C - මෙම මැනුමේ දී භූ ලක්ෂණ සඳහා මිනුම් ගැනීමට අනුලම්භ ක්‍රමය යොදාගත හැකි ය.

ඉහත ප්‍රකාශ අතුරෙන්, නිවැරදි ප්‍රකාශය/ප්‍රකාශ වනුයේ,

- (1) A පමණි.
- (2) B පමණි.
- (3) A සහ B පමණි.
- (4) B සහ C පමණි.
- (5) A, B සහ C සියල්ලම ය.

21.



ABC ත්‍රිකෝණාකාර ඉඩමක් සඳහා ලබාගත් අනුලම්භ මිනුම් ඇතුළත් ක්ෂේත්‍ර පොත් සටහනක් රූපයේ දැක්වේ. සියලු මිනුම් මීටර්වලින්. ඉඩමේ වර්ගඵලය කොපමණ ද?

- (1) 100 m<sup>2</sup>
- (2) 125 m<sup>2</sup>
- (3) 150 m<sup>2</sup>
- (4) 175 m<sup>2</sup>
- (5) 200 m<sup>2</sup>

22. මට්ටම් ගැනීමේ ක්‍රියාවලියක දී භාවිත කරන ලද වගුවක් පහත දැක්වේ.

මට්ටම් ස්ථානය	පසු දර්ශනය	අතරමැදි දර්ශනය	පෙර දර්ශනය	නැගීම	බැස්ම	උෂ්ණ උස	විස්තරය
01	A					100.0	
02		1.5				100.5	
03			B			99.5	

ඉහත වගුවේ, A සහ B ස්ථානවලට අදාළ පාඨාංක පිළිවෙළින් වනුයේ,

- (1) 0.5 m සහ 2.5 m කි. (2) 1.0 m සහ 0.5 m කි. (3) 1.0 m සහ 2.0 m කි.  
 (4) 2.0 m සහ 0.5 m කි. (5) 2.0 m සහ 2.5 m කි.

23. අවකර පරිණාමක පිළිබඳ පහත ප්‍රකාශ සලකා බලන්න.

- A - ඒවා ජාල උපපොළවල යොදාගැනේ.  
 B - ඒවා විදුලි බලාගාරවලින් විදුලිය සම්ප්‍රේෂණය කිරීමේ දී වෝල්ටීයතාව වෙනස් කිරීමට යොදා ගැනේ.  
 C - ඒවායෙහි ද්විතීයික දඟරයේ වට ගණන ප්‍රාථමික දඟරයේ වට ගණනට වඩා අඩු වේ.

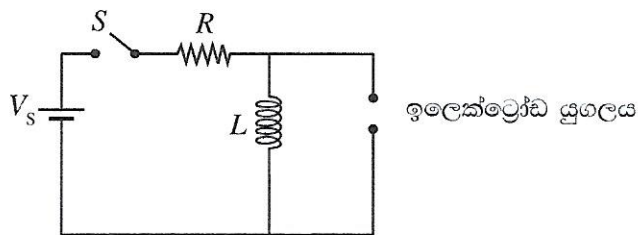
ඉහත ප්‍රකාශ අතුරින්, නිවැරදි ප්‍රකාශ වනුයේ,

- (1) A සහ B පමණි. (2) A සහ C පමණි. (3) B සහ C පමණි.  
 (4) B සහ D පමණි. (5) C සහ D පමණි.

24. ප්‍රායෝගික සරල ධාරා වෝල්ටීයතා ප්‍රභවයක්, නියත සරල ධාරා වෝල්ටීයතාවයක ( $V_S$ ) හා ප්‍රතිරෝධයක ( $R_S$ ) ශ්‍රේණිගත සංයෝජනයක් ලෙස ආකෘතිගත කළ හැකිය. එවන් වෝල්ටීයතා ප්‍රභවයේ අග්‍ර (terminals) හරහා විවෘත පරිපථ වෝල්ටීයතාව 12.4 V ලෙස මැන ගන්නා ලදී. වෝල්ටීයතා ප්‍රභවයේ අග්‍ර හරහා 2 W ප්‍රතිරෝධක භාරයක් සම්බන්ධ කළ විට අග්‍ර අතර වෝල්ටීයතාව 12 V දක්වා පහළ වැටුණි.  $V_S$  හා  $R_S$  අගයයන් පිළිවෙළින් වනුයේ,

- (1) 12 V හා 2 Ω කි. (2) 12 V හා 2.4 Ω කි. (3) 12 V හා 72 Ω කි.  
 (4) 12.4 V හා 2.4 Ω කි. (5) 12.4 V හා 72 Ω කි.

25. රූපයේ දැක්වෙන පරිපථ සටහනෙහි ආකාරයට දඟරයක් හරහා වායු පරතරයකින් වෙන් කරන ලද ඉලෙක්ට්‍රෝඩ යුගලයක් සම්බන්ධ කර ඇත. බැටරිය මගින් ලබාදෙන වෝල්ටීයතාව 12 V කි. පරිපථයෙහි ප්‍රතිරෝධය ( $R$ ) 5 Ω හා ඡේරතාව ( $L$ ) 20 mH කි. පරිපථයේ වහරුව ( $S$ ) වසා පරිපථය ස්ථාවර තත්ත්වයට පත් වූ පසු 2 μs කාලයක දී වහරුව විවෘත කරන ලදී. මෙම දත්තවලට අනුව, දඟරය ස්ථාවර තත්ත්වයට පත්වීමට ගතවන අවම කාලය හා ඉලෙක්ට්‍රෝඩ යුගලය හරහා ගොඩනැගෙන වෝල්ටීයතාව, පිළිවෙළින් වනුයේ,



- (1) 2 ms හා 6 kV කි. (2) 4 ms හා 12 kV කි. (3) 4 ms හා 24 kV කි.  
 (4) 20 ms හා 12 kV කි. (5) 20 ms හා 24 kV කි.

26. සූර්ය පැනල පද්ධති සම්බන්ධ පහත ප්‍රකාශ සලකා බලන්න.

- A - ගෘහස්ථ සූර්ය පැනල පද්ධති මහා පරිමාණයෙන් සම්බන්ධ කිරීම නිසා දිවා කාලයේ දී අඩු වෝල්ටීයතා බෙදාහැරීමේ මාර්ගවල වෝල්ටීයතාව, නාමික අගය ඉක්මවා ඉහළ යා හැකි ය.  
 B - සූර්ය පැනල පද්ධතියක ප්‍රත්‍යාවර්ත ධාරා (AC) වෝල්ටීයතා ප්‍රදානය, අපවර්තකයක් (inverter) ආධාරයෙන් සරල ධාරා (DC) වෝල්ටීයතා ප්‍රතිදානයක් බවට පරිවර්තනය කර විදුලි බල ජාලයට සම්බන්ධ කරනු ලැබේ.  
 C - විදුලි පද්ධතියේ සංඛ්‍යාතය 50 Hz අගයෙහි පාලනය කිරීම සඳහා සම්ප්‍රේෂණ පද්ධතියට සම්බන්ධ විශාල පරිමාණයේ සූර්ය බලාගාර භාවිත කළ හැකි ය.

ඉහත ප්‍රකාශ අතුරින්, නිවැරදි ප්‍රකාශය/ප්‍රකාශ වනුයේ,

- (1) A පමණි. (2) B පමණි. (3) A සහ C පමණි.  
 (4) B සහ C පමණි. (5) A, B සහ C සියල්ලම ය.

27. සමාන්තරගතව සම්බන්ධ කර ඇති 120 V, 100 W සූත්‍රිකා බල්බ දහයක් සඳහා විදුලිය, 1 : 2 එකුම් අනුපාතය සහිත එකලා විදුලි පරිණාමකයක ද්විතීයික දඟරය මගින් සැපයෙන විට, එම පරිණාමකයේ ප්‍රාථමික දඟරයේ ධාරාව කොපමණ ද?

- (1) 0.83 A
- (2) 1.67 A
- (3) 8.3 A
- (4) 14.4 A
- (5) 16.7 A

28. විදුලි කේතලයක්, දිගුවන් රැහැනක (extension cord) ආධාරයෙන් කෙවෙති පිටුවානකට (socket outlet) සම්බන්ධ කර එහි වහරුව ක්‍රියාත්මක කරන ලදී. ඉන්පසු විදුලි කේතලයේ ලෝහ ආවරණය ස්පර්ශ කළ විට විදුලි සැර වැදීමක් ඇති විය.

පුද්ගලයකු මෙම සිදුවීම හා සම්බන්ධව පහත හේතු දක්වා ඇත.

- A - කෙවෙති පිටුවාන සහිත ගෘහස්ථ විදුලි පරිපථයට සම්බන්ධ සිඟිති පරිපථ බිදිනය දෝෂ සහිත වීම
- B - දිගුවන් රැහැන විවිධ උපාංග එකවර සම්බන්ධ කිරීම සඳහා මීට පෙර කිහිප වතාවක් භාවිත කර තිබීම
- C - දිගුවන් රැහැන සම්බන්ධ කළ කෙවෙති පිටුවාන නිසිලෙස භූගත නොකර තිබීම

ඉහත හේතු අතුරෙන්, නිවැරදි හේතුව/හේතු වනුයේ,

- (1) A පමණි.
- (2) C පමණි.
- (3) A සහ B පමණි.
- (4) A සහ C පමණි.
- (5) B සහ C පමණි.

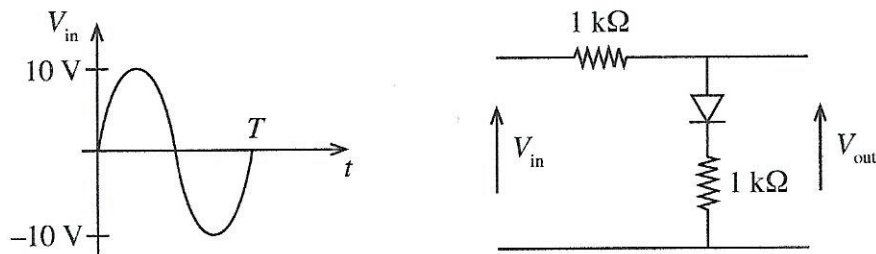
29. සමමුහුර්තක මෝටරයක් (synchronous motor) හා සම්බන්ධව පහත ප්‍රකාශ සලකා බලන්න.

- A - එහි නියත වේගයක් ඇති අතර එම වේගය භාරයෙන් ස්වායත්ත වේ.
- B - එහි ස්ථායක දඟරයට සරල ධාරා වෝල්ටීයතාවක් සැපයිය යුතු ය.
- C - එය විදුලි පද්ධතිවල ජව සාධකය ඉහළ නැංවීම සඳහා යොදාගත හැකි ය.

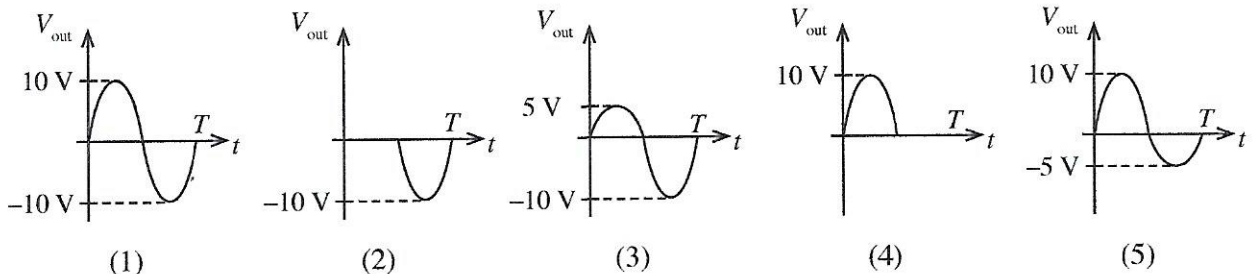
ඉහත ප්‍රකාශ අතුරෙන්, නිවැරදි ප්‍රකාශය/ප්‍රකාශ වනුයේ,

- (1) A පමණි.
- (2) C පමණි.
- (3) A සහ B පමණි.
- (4) A සහ C පමණි.
- (5) B සහ C පමණි.

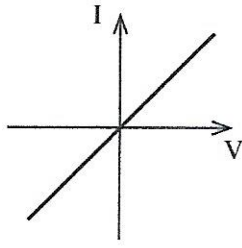
30. පහත රූපයේ දක්වා ඇති ප්‍රදාන සංඥාව ( $V_{in}$ ) සහ පරිපූර්ණ ඩයෝඩයක් සහිත පරිපථය සලකා බලන්න.



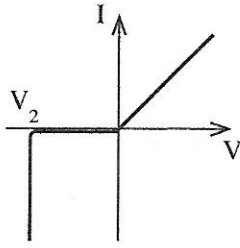
ඉහත අවස්ථාවේ දී, ප්‍රතිදාන සංඥාව ( $V_{out}$ ) දැක්වෙන රූපසටහන කුමක් ද?



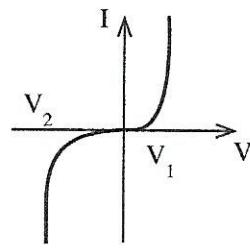
31. ප්‍රායෝගික වයෝධයක ලාක්ෂණික වක්‍රය වඩාත් හොඳින් නිරූපණය කරන ප්‍රස්ථාරය කුමක් ද?



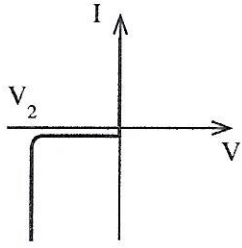
(1)



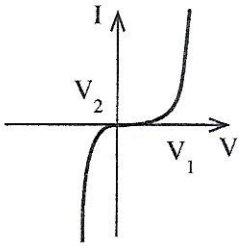
(2)



(3)



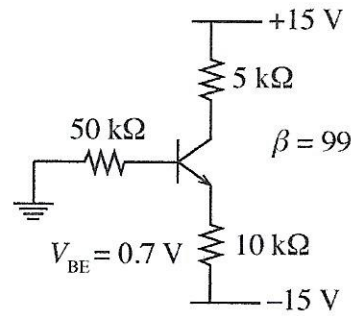
(4)



(5)

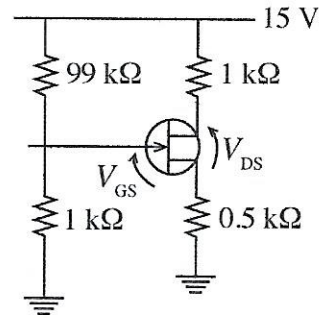
32. රූපයේ දක්වා ඇති ට්‍රාන්සිස්ටර වර්ධක පරිපථයේ නැඹුරුම් ලක්ෂ්‍යයේ (Q-point) දී පාදම ධාරාව ( $I_{BQ}$ ), සංග්‍රාහක ධාරාව ( $I_{CQ}$ ) හා සංග්‍රාහකය හා විමෝචකය අතර වෝල්ටීයතාව ( $V_{CEQ}$ ) පිළිවෙළින්,

- (1)  $13.62 \mu\text{A}$ ,  $1.35 \text{ mA}$  හා  $9.64 \text{ V}$  වේ.
- (2)  $14.00 \mu\text{A}$ ,  $1.39 \text{ mA}$  හා  $8.05 \text{ V}$  වේ.
- (3)  $14.30 \mu\text{A}$ ,  $1.10 \text{ mA}$  හා  $8.57 \text{ V}$  වේ.
- (4)  $14.30 \mu\text{A}$ ,  $1.42 \text{ mA}$  හා  $8.62 \text{ V}$  වේ.
- (5)  $14.40 \mu\text{A}$ ,  $1.43 \text{ mA}$  හා  $8.57 \text{ V}$  වේ.

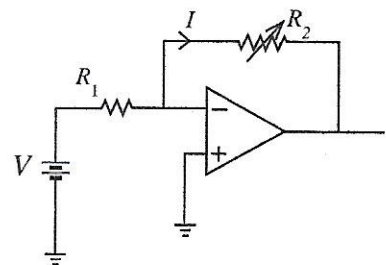


33. පරිපථයේ දැක්වෙනුයේ සන්ධි ක්ෂේත්‍ර ආවරණ ට්‍රාන්සිස්ටරයක් (JFET) වර්ධකයක් ලෙස භාවිත වන අවස්ථාවකි. සොරොච් ධාරාව ( $I_D$ )  $5 \text{ mA}$  නම්  $V_{GS}$  හා  $V_{DS}$  පිළිවෙළින්,

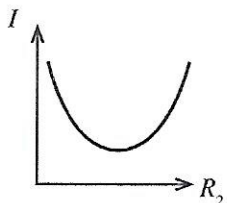
- (1)  $2.35 \text{ V}$  හා  $7.5 \text{ V}$  වේ.
- (2)  $2.35 \text{ V}$  හා  $-5 \text{ V}$  වේ.
- (3)  $-2.35 \text{ V}$  හා  $5 \text{ V}$  වේ.
- (4)  $-2.35 \text{ V}$  හා  $-7.5 \text{ V}$  වේ.
- (5)  $-2.35 \text{ V}$  හා  $7.5 \text{ V}$  වේ.



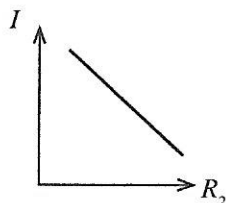
34. රූපයේ දක්වා ඇති කාරකාන්මක වර්ධක පරිපථය සලකා බලන්න.



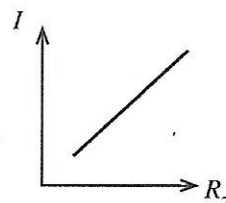
මෙහි  $I$  ධාරාව හා  $R_2$  ප්‍රතිරෝධය අතර සම්බන්ධය නිවැරදිව නිරූපණය කරන ප්‍රස්ථාරය කුමක් ද?



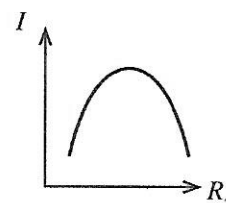
(1)



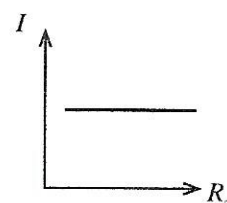
(2)



(3)

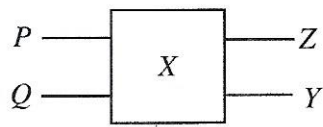


(4)

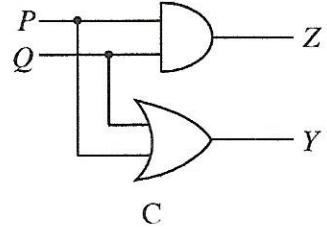
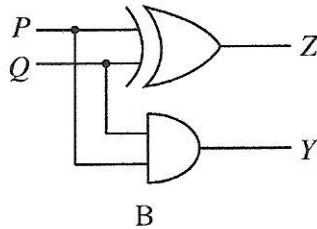
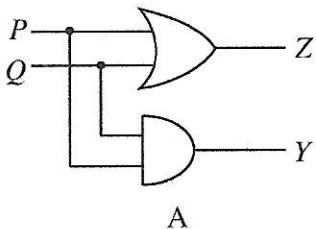


(5)

35. දී ඇති පරිපථ සටහනෙහි,  $X$  යනු සංඛ්‍යාංක ඉලෙක්ට්‍රොනික පරිපථයකි. එහි  $P$  හා  $Q$  යනු ප්‍රදානයන් වන අතර,  $Y$  හා  $Z$  යනු ප්‍රතිදානයන් වේ.  $P$  හා  $Q$  මගින් නිරූපණය කරන සංඛ්‍යාංක අගයය හි එකතුව  $YZ$  මගින් නිරූපණය කරයි.  $Y$  යනු ද්විමය සංඛ්‍යාවේ විශාලතම ස්ථානීය අගයයි.



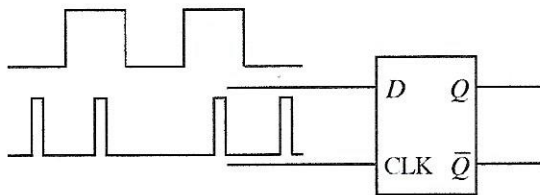
$X$  සඳහා යෝජිත පරිපථ තුනක් A, B සහ C මගින් දක්වා ඇත.



A, B සහ C පරිපථ අතුරෙන් කුමන පරිපථය/පරිපථ  $X$  සඳහා සුදුසු ද?

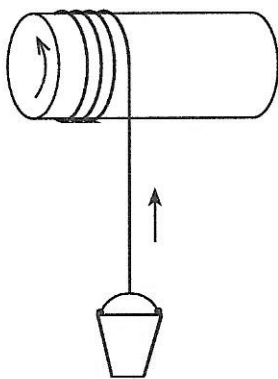
- (1) A පමණි
- (2) B පමණි
- (3) C පමණි
- (4) A හා B පමණි
- (5) B හා C පමණි

36.  $D$  වර්ගයේ පිළිපොළක් (D-flip-flop) සහ එයට දෙන ලද ප්‍රදාන සංඥා රූපයේ දැක්වේ.  $Q$  හි ප්‍රතිදාන සංඥාව කුමක්ද?



- (1)
- (2)
- (3)
- (4)
- (5)

37.

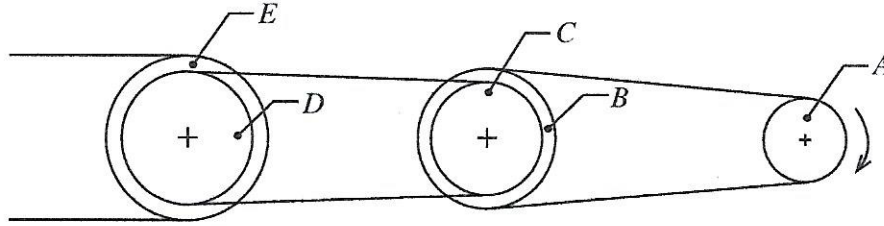


රූපයේ දැක්වෙන පරිදි විෂ්කම්භය  $0.5 \text{ m}$  වූ සිලින්ඩරයකට ලණුවක් එකිම මගින් ජලය පිරි පනිට්ටුවක් ඉහළට එසවීමට යන්ත්‍රයක් නිර්මාණය කර ඇත. සිලින්ඩරයේ භ්‍රමණ වේගය  $120 \text{ rpm}$  නම්, පනිට්ටුව එසවෙන වේගය කුමක් ද?

- (1)  $\pi \text{ ms}^{-1}$
- (2)  $4\pi \text{ ms}^{-1}$
- (3)  $30 \text{ ms}^{-1}$
- (4)  $60 \text{ ms}^{-1}$
- (5)  $60\pi \text{ ms}^{-1}$



38. රූපයේ දැක්වෙනුයේ දම්වැල් එළැවුමක කොටසකි. මෙහි, B හා C ද, D හා E ද දෘඪව සම්බන්ධ වී ඇත. A හි දැනී ප්‍රමාණය 50 ක් වන අතර එය දක්ෂිණාවර්තව 1500 rpm ක වේගයෙන් කරකැවේ. B, C සහ D වල දැනී ප්‍රමාණයන් පිළිවෙලින්, 100, 90 සහ 150 වේ. රූපය පරිමාණයට ඇඳ නැත. E හි භ්‍රමණ වේගය සහ භ්‍රමණ දිශාව පිළිවෙලින්,



- (1) 450 rpm දක්ෂිණාවර්තව වේ.
- (2) 450 rpm වාමාවර්තව වේ.
- (3) 500 rpm දක්ෂිණාවර්තව වේ.
- (4) 500 rpm වාමාවර්තව වේ.
- (5) 750 rpm දක්ෂිණාවර්තව වේ.

39. තරල යන්ත්‍ර සම්බන්ධව පහත ප්‍රකාශ සලකා බලන්න.

- A - යාන්ත්‍රික ජව සම්ප්‍රේෂණයට සාපේක්ෂව ද්‍රාව ජව සම්ප්‍රේෂණයේ දී සිදුවන ශක්ති හානිය අඩු වේ.
- B - ද්‍රාව ජව සම්ප්‍රේෂණයේ දී ද්‍රාව දිශානතිය, සහන කපාට මගින් පාලනය කළ හැකි ය.
- C - අවශ්‍ය වීම් දී ද්‍රවය පීඩනයට ලක් කරමින් ද්‍රාව පොම්පය ක්‍රියාත්මක වේ.

ඉහත ප්‍රකාශ අතුරෙන් නිවැරදි ප්‍රකාශය/ප්‍රකාශ වනුයේ,

- (1) A පමණි.
- (2) B පමණි.
- (3) A සහ C පමණි.
- (4) B සහ C පමණි.
- (5) A, B සහ C යන සියල්ලම ය.

40. සිසිල්ව ඇති පුලිඟු ජීවලන එන්ජිමක් පණගැන්වීමේ දී, දහනය පහසු කිරීම සඳහා සරු මිශ්‍රණයක් ලබාදිය යුතු ය. මේ සඳහා රියදුරු විසින් ක්‍රියාකරවිය යුතු උපාංගය වනුයේ,

- (1) වෙන්වූරිය වේ.
- (2) ලැසි දිවුම් සිරුමාරු ඇණය වේ.
- (3) අවකර කපාටය වේ.
- (4) වාත රෝධක කපාටය වේ.
- (5) කුරු කපාටය වේ.

41. මෝටර් රථයක ටයර සහ රථය ගමන් කරන පෘෂ්ඨය අතර ඇති ඝර්ෂණය සම්බන්ධ නිවැරදි ප්‍රකාශය කුමක් ද?

- (1) ඇතිල්ලුම් ඝර්ෂණය අවම විය යුතු අතර පෙරලුම් ඝර්ෂණය උපරිම විය යුතු ය.
- (2) ඇතිල්ලුම් ඝර්ෂණය උපරිම විය යුතු අතර පෙරලුම් ඝර්ෂණය අවම විය යුතු ය.
- (3) ඇතිල්ලුම් ඝර්ෂණය සහ පෙරලුම් ඝර්ෂණය යන දෙකම අවම විය යුතු ය.
- (4) ඇතිල්ලුම් ඝර්ෂණය සහ පෙරලුම් ඝර්ෂණය යන දෙකම උපරිම විය යුතු ය.
- (5) ඇතිල්ලුම් ඝර්ෂණය සහ පෙරලුම් ඝර්ෂණය යන දෙක සමාන විය යුතු ය.

42. හදිසි තිරිංග (හෝ අන් තිරිංග) පද්ධතියක් ක්‍රියාත්මක කරවීම සඳහා බහුල වශයෙන් යොදාගැනෙන විශ්වාසනීයම ජව සම්ප්‍රේෂණ ක්‍රමය වනුයේ,

- (1) යාන්ත්‍රික (mechanical) ජව සම්ප්‍රේෂණයයි.
- (2) ද්‍රාව බල (hydraulic) ජව සම්ප්‍රේෂණයයි.
- (3) වායව (pneumatic) ජව සම්ප්‍රේෂණයයි.
- (4) විදුලි (electric) ජව සම්ප්‍රේෂණයයි.
- (5) රසායනික (chemical) ජව සම්ප්‍රේෂණයයි.

43. නැව් නිෂ්පාදන සමාගමක භාවිතයට ගන්නා දොඹකරයකට දැරිය හැකි උපරිම භාරය 5 Mt වේ. නමුත් මෙම දොඹකරය මගින් එසවීමට නිෂ්පාදකයා විසින් අනුමත කර ඇති භාරය 2 Mt ලෙස සඳහන් කර ඇත. එහි නිරාපද සාධකය කොපමණ ද?

- (1) 0.4
- (2) 2.5
- (3) 3.0
- (4) 5.0
- (5) 10.0

44. ලෝහ හැඩයම් කිරීම (forming) සම්බන්ධ පහත ප්‍රකාශ සලකා බලන්න.

- A - ඇතැම් ලෝහ කාමර උෂ්ණත්වයේ දී හැඩයම් කර ගත හැකි ය.
- B - ඇතැම් ලෝහ ඉහළ උෂ්ණත්වවල දී හැඩයම් කර ගත හැකි ය.
- C - වැඩකොටසක් හැඩයම් කිරීමට එහි ද්‍රව්‍ය ගුණ වැදගත් වේ.

ඉහත ප්‍රකාශ අතුරෙන් නිවැරදි ප්‍රකාශය/ප්‍රකාශ වනුයේ,

- (1) A පමණි.
- (2) B පමණි.
- (3) C පමණි.
- (4) B සහ C පමණි.
- (5) A, B සහ C සියල්ලම ය.

45. සංඛ්‍යාංක පාලන යන්ත්‍ර (CNC) පිළිබඳ පහත ප්‍රකාශ සලකා බලන්න.
- A - CNC යන්ත්‍ර යොදාගෙන වැඩකොටස් කැපීම යම් සමුද්දේශ ලක්ෂ්‍යයකට සාපේක්ෂව සිදු කළ යුතු ය.
  - B - CNC යන්ත්‍ර ක්‍රියාකාරීත්වයට අදාළ ක්‍රමලේඛ සකස් කිරීමට යන්ත්‍රයේ යතුරු පුවරුව භාවිත කළ හැකිය.
  - C - අතින් ක්‍රියාකළ හැකි ලේඛනයකට වඩා CNC ලේඛනයක කැපීම සිදු කිරීමේ කාර්යක්ෂමතාව වැඩි ය.
- ඉහත ප්‍රකාශ අතුරෙන් නිවැරදි ප්‍රකාශය/ප්‍රකාශ වනුයේ,
- (1) A පමණි. (2) B පමණි. (3) A සහ C පමණි.
  - (4) B සහ C පමණි. (5) A, B සහ C සියල්ලම ය.
46. ලේයන් යන්ත්‍රවල භාවිතවන කැපුම් දියරය මගින් සිදුකරනු ලබන කාර්යයන් පිළිබඳ පහත ප්‍රකාශ සලකා බලන්න.
- A - කැපුම් කලාපය සිසිලනය කිරීම
  - B - කැපුම් කලාපය ස්නේහනය කිරීම
  - C - කැපීම් ක්‍රියාවලියේ දී ඉවත්වන ලෝහ කුඩු සෝදා හැරීම
- ඉහත ප්‍රකාශ අතුරෙන් නිවැරදි ප්‍රකාශය/ප්‍රකාශ වනුයේ,
- (1) A පමණි. (2) B පමණි. (3) C පමණි.
  - (4) B සහ C පමණි. (5) A, B සහ C යන සියල්ලම ය.
47. මන්නා පිහියක කැපුම් දාරය රත් පිළියම් (heat treatment) කිරීම මගින් එහි කුමන ද්‍රව්‍ය ගුණය වර්ධනය වේ ද?
- (1) තන්‍යතාව (2) ආතන්‍යතාව (3) දැඩි බව
  - (4) ප්‍රත්‍යස්ථතාව (5) සුවිකාර්යතාව
48. සිව්පහර එන්ජිමක බල පහරේ දී ලබාදෙන ශක්තිය, ඉතිරි පහර තුන සඳහා ගබඩා කර තබා ගැනීමට භාවිත කරනුයේ කුමන උපාංගය ද?
- (1) සබැඳුම් දණ්ඩ (2) දඟර කඳ (3) කැමි දණ්ඩ
  - (4) ජව රෝදය (5) පිස්ටනය
49. අභ්‍යන්තර දහන එන්ජිමක කාර්යක්ෂමතාව ඉහළ නැංවීම සඳහා පහත ක්‍රියාමාර්ග යොදා ගත හැකි බව සිසුවකු පවසන ලදී.
- A - බලවර්ධකයක් (super charger) යොදාගැනීම
  - B - බමන සම්පීඩකයක් (turbocharger) යොදාගැනීම
  - C - පහරේ දිග (stroke length) අඩු කිරීම
- ඉහත ක්‍රියාමාර්ග අතුරෙන්, නිවැරදි ක්‍රියාමාර්ගය/ක්‍රියාමාර්ග වනුයේ,
- (1) A පමණි. (2) C පමණි. (3) A සහ B පමණි.
  - (4) B සහ C පමණි. (5) A, B සහ C යන සියල්ලම ය.
50. වාහනයක රියදුරා විසින් වංගුවක් ගෙන සුක්කානම අත්හල විට එහි ඉදිරිපස රෝද නිරායාසයෙන් කෙලින් වේ. මෙයට උපකාරී වනුයේ,
- (1) ඇලය (toe) යි.
  - (2) හැඩ කෝණය (camber angle) යි.
  - (3) රජ ඇණ ආනතිය (king pin inclination) යි.
  - (4) අනුගාමී කෝණය (caster angle) යි.
  - (5) හැරවුම් කෝණය (turning angle) යි.

\*\*\*

03037

ශ්‍රී ලංකා විභාග දෙපාර්තමේන්තුව ශ්‍රී ලංකා විභාග දෙපාර්තමේන්තුව ශ්‍රී ලංකා විභාග දෙපාර්තමේන්තුව ශ්‍රී ලංකා විභාග දෙපාර්තමේන්තුව ශ්‍රී ලංකා විභාග දෙපාර්තමේන්තුව  
இலங்கைப் பரீட்சைத் திணைக்களம் இலங்கைப் பரීட்சைத் திணைக்களம் இலங்கைப் பரීட்சைத் திணைக்களம் இலங்கைப் பரීட்சைத் திணைக்களம் இலங்கைப் பரීட்சைத் திணைக்களம்  
Department of Examinations, Sri Lanka Department of Examinations, Sri Lanka Department of Examinations, Sri Lanka Department of Examinations, Sri Lanka Department of Examinations, Sri Lanka  
ශ්‍රී ලංකා විභාග දෙපාර්තමේන්තුව ශ්‍රී ලංකා විභාග දෙපාර්තමේන්තුව ශ්‍රී ලංකා විභාග දෙපාර්තමේන්තුව ශ්‍රී ලංකා විභාග දෙපාර්තමේන්තුව ශ්‍රී ලංකා විභාග දෙපාර්තමේන්තුව  
இலங்கைப் பரීட்சைத் திணைக்களம் இலங்கைப் பரීட்சைத் திணைக்களம் இலங்கைப் பரීட்சைத் திணைக்களம் இலங்கைப் பரීட்சைத் திணைக்களம் இலங்கைப் பரීட்சைத் திணைக்களம்  
Department of Examinations, Sri Lanka Department of Examinations, Sri Lanka Department of Examinations, Sri Lanka Department of Examinations, Sri Lanka Department of Examinations, Sri Lanka

අධ්‍යයන පොදු සහතික පත්‍ර (උසස් පෙළ) විභාගය, 2023 (2024)  
கல்விப் பொதுத் தராதரப் பத்திர (உயர் தர)ப் பரீட்சை, 2023 (2024)  
General Certificate of Education (Adv. Level) Examination, 2023 (2024)

ඉංජිනේරු තාක්ෂණවේදය II  
பொறியியற் தொழினுட்பவியல் II  
Engineering Technology II

65 S II

උපදෙස් :

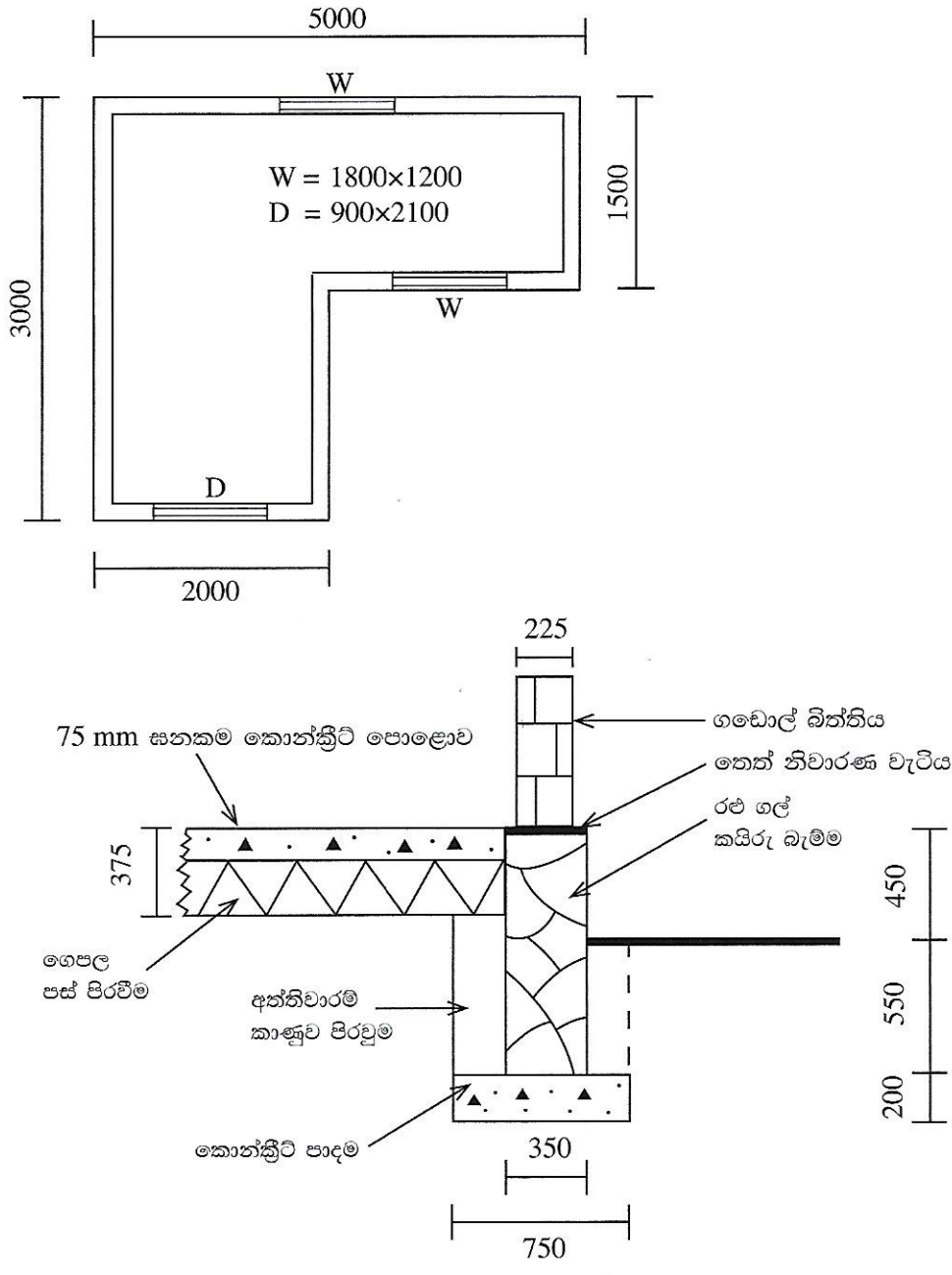
- \* B, C හා D කොටස්වලින් යටත් පිරිසෙයින් එක් ප්‍රශ්නය බැගින් තෝරාගෙන, ප්‍රශ්න හතරකට පමණක් පිළිතුරු සපයන්න.
- \* එක් එක් ප්‍රශ්නය සඳහා නියමිත ලකුණු ප්‍රමාණය 100 කි.

B කොටස - රචනා (සිවිල් තාක්ෂණවේදය)

5. ගඬොලක පළල සහිත කුළුණු මත පිහිටුවා ඇති 'කර තලාද' වහලයකින් (collar roof) සමන්විත, හාග බිත්ති සහිත පනති කාමරයක් සෑදීමට යෝජනා වී ඇත.
- (a) (i) ඉහත සඳහන් හාග බිත්තිවල ඉහළ තිරස් පෘෂ්ඨය නිමහම් කිරීම සඳහා භාවිත කළ හැකි ක්‍රම දෙකක් සඳහන් කරන්න. (ලකුණු 10යි.)
  - (ii) මෙම පනති කාමරයේ ගෙබිම පිහිටි උළු ඇතිරීම මගින් නිම කිරීම සඳහා අනුගමනය කළ යුතු ක්‍රියාපටිපාටිය පියවරෙන් පියවර විස්තර කරන්න. (ලකුණු 20යි.)
  - (b) (i) කර තලාද වහලයක නම් කරන ලද හරස්කඩ රූපසටහනක් ඇඳ, කර තලාදයේ පිහිටීම එය මත සලකුණු කරන්න. (ලකුණු 20යි.)
  - (ii) කර තලාදය යෙදීමෙන් මෙම වහලයේ සැකිල්ලට ඇතිවන වාසිය තාක්ෂණික කරුණු ඇසුරෙන් පැහැදිලි කරන්න. (ලකුණු 10යි.)
  - (iii) වහලයේ පරාලය සමග කර තලාදය ඇති කරන මූට්ටුව නම් කර, එය ක්‍රියාණ කටුසටහනකින් නිරූපණය කරන්න. (ලකුණු 10යි.)
  - (c) (i) පානීය ජලයේ තිබිය යුතු භෞතික ගුණයක් සහ රසායනික ගුණයක් ලියා දක්වන්න. (ලකුණු 10යි.)
  - (ii) පානීය ජලයේ තිබිය යුතු ජෛව ගුණ පවත්වාගැනීමේ වැදගත්කම කෙටියෙන් පැහැදිලි කරන්න. (ලකුණු 10යි.)
  - (iii) ගෘහස්ථ ජල ගබඩා ටැංකියකට අවශ්‍ය ධාරිතාව නිර්ණය කරන ආකාරය පැහැදිලි කරන්න. (ලකුණු 10යි.)

6. (a) රූපයේ දැක්වෙනුයේ ව්‍යාපාර ස්ථානයක ගෙබිම සැලැස්මක් හා අත්තිවාරමෙහි හරස්කඩකි. පහත දක්වා ඇති වැඩ අයිතම සඳහා ප්‍රමාණ SLS 573 ට අදාළව ලබාගන්න. සියලු මිනුම් පිටත පෘෂ්ඨය සලකා මිලිමීටරවලින් දක්වා ඇත.

- (i) අත්තිවාරමට අවශ්‍ය කොන්ක්‍රීට්
- (ii) අත්තිවාරම් කාණුව පිරවුම
- (iii) තෙත් නිවාරණ වැටිය
- (iv) පොළොව සඳහා අවශ්‍ය කොන්ක්‍රීට්



- (b) (i) බිම් මැනුමෙහි ප්‍රධාන මූලධර්ම දෙක සඳහන් කරන්න. (ලකුණු 10යි.)
- (ii) කුඩා හිස් ඉඩමක බිම් සැලසුම ඇඳීම සඳහා එක් මැනුම් ස්ථානයක් පමණක් යොදාගනිමින් නියචොලයිට්ටු මැනුමක් සිදු කිරීමට යෝජනා ය. මෙම මැනුම සිදු කරන ආකාරය සහ බිම් සැලසුම අඳින ක්‍රියාවලිය විස්තර කරන්න. (ලකුණු 30යි.)
- (iii) ඉහත (b)(ii) හි මැනුමේ දී සිදු විය හැකි දෝෂ දෙකක් සඳහන් කර එම දෝෂවල බලපෑම අවම කර ගැනීමට ගත හැකි උපක්‍රම එක බැගින් සඳහන් කරන්න. (ලකුණු 10යි.)

**C කොටස - රචනා (විදුලි සහ ඉලෙක්ට්‍රොනික තාක්ෂණවේදය)**

7. 400 V තෙකලා විදුලි සැපයුමක් ඇති ග්‍රාමීය ප්‍රදේශයක ලී මෝලක් පිහිටුවීමට ව්‍යාපාරිකයකු සැලසුම් කර ඇත. මෙම ලී මෝල ක්‍රියාත්මක කිරීම සඳහා තෙකලා ප්‍රේරණ මෝටරයක් භාවිත කළ යුතු බවට, ඔහුට නිර්දේශ කර ඇත.

(a) (i) තෙකලා ප්‍රේරණ මෝටර වර්ග නම් කරන්න. (ලකුණු 10යි.)

(ii) ඉහත (a) (i) කොටසෙහි නම් කරන ලද මෝටර වර්ග අතුරෙන් ලී මෝල සඳහා වඩාත්ම සුදුසු මෝටර වර්ගය කුමක් දැයි තාක්ෂණික හේතු සහිතව පැහැදිලි කරන්න. (ලකුණු 15යි.)

(b) මෙම ලී මෝල සඳහා යෝජිත තෙකලා ප්‍රේරණ මෝටරයේ නාම පුච්චුව පහත දැක්වේ.

3-PHASE INDUCTION MOTOR		
TYPE Y180M-4	IP 44	S1
18.5 kW	25 HP	420 V
CONN Δ	1470 rev/min	32.3 A
INS : CLB	50 Hz	

(i) මෙම මෝටරයේ ධ්‍රැව සංඛ්‍යාව ගණනය කරන්න. (ලකුණු 15යි.)

(ii) නාම පුච්චුවේ සඳහන් වේගයෙන් මෝටරය ක්‍රියාත්මක වන විට එහි ප්‍රතිශත ලිස්සුම (slip) ගණනය කරන්න. (ලකුණු 10යි.)

(iii) නාම පුච්චුවේ සඳහන් කර ඇති දත්තවලට අනුව ක්‍රියාත්මක වන අවස්ථාවක දී, මෝටරයේ ජව සාධකය ගණනය කරන්න. මෝටරයේ ජව හානි නොසලකා හරින්න. (ලකුණු 10යි.)

(iv) නාම පුච්චුවේ සඳහන් කර ඇති දත්තවලට අනුව ක්‍රියාත්මක වන අවස්ථාවක දී, මෝටරයේ දෘශ්‍ය ජවය ගණනය කරන්න. (ලකුණු 10යි.)

(v) මෝටරය සඳහා ඉහළ ජව සාධකයක් පැවතීමේ වැදගත්කම කරුණු දෙකක් ඇසුරින් කෙටියෙන් විස්තර කරන්න. (ලකුණු 10යි.)

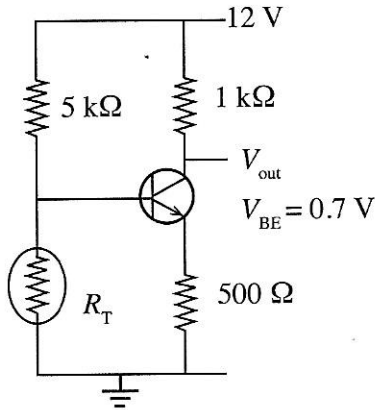
(c) මෙම ලී මෝලට විදුලි සැපයුම ලබාගැනීම සඳහා ඉල්ලුම් කළ විට එම සැපයුම ලබාදීමට පෙර නව 33 kV / 400 V පරිණාමකයක් සවි කළ යුතු බව සැපයුම ලබාදෙන ආයතනය විසින් දන්වන ලදී. මෙසේ නව පරිණාමකයක් අවශ්‍ය වීමට හේතු විය හැකි කරුණු දෙකක් පැහැදිලි කරන්න. (ලකුණු 20යි.)

03037

8. (a) විද්‍යුත් උපකරණයක් ක්‍රියාකරවීම සඳහා ගෘහස්ථ විදුලි සැපයුම භාවිතාකර පූර්ණ තරංග සාප්‍රකරණ සරල ධාරා 12 V ස්ථායී තනි සැපයුමක් සකස් කර ගැනීමට අවශ්‍ය වී ඇත. මේ සඳහා සෙන්ට් ඩයෝඩයක් සහිත පරිපථයක් යෝජනා වී ඇත.

- (i) මෙම සැපයුමෙහි පරිපථ සටහන ඇඳ දක්වන්න. (ලකුණු 05යි.)
- (ii) ඉහත (a)(i) හි ඇඳි පරිපථයේ සෙන්ට් ඩයෝඩයක වෝල්ටීයතාව 12 V ද, උපරිම සෙන්ට් ඩයෝඩ ධාරාව 100 mA ද, ස්ථායීකරණ පරිපථයේ උපරිම ප්‍රදාන වෝල්ටීයතාව 15 V ද නම්, පරිපථයේ ස්ථායීකරණයට අදාළ ප්‍රතිරෝධකයෙහි අගය ගණනය කරන්න. (ලකුණු 10යි.)

(b) උෂ්ණත්වය විභව අන්තරයකට පරිවර්තනය කිරීම සඳහා භාවිත කළ හැකි පරිපථයක් පහත දැක්වේ. එම පරිපථයේ යොදා ඇති තර්මස්ටරයේ (thermistor) ප්‍රතිරෝධය උෂ්ණත්වය අනුව වෙනස් වීම, දී ඇති වගුවෙන් නිරූපණය කෙරේ.



උෂ්ණත්වය °C	$R_T$ ප්‍රතිරෝධය
60	1.3 kΩ
70	1.8 kΩ
80	2.5 kΩ

පාදම ධාරාව ( $I_B$ ) නොගිනිය හැකි තරම් කුඩා යැයි සලකා, උෂ්ණත්වය 80 °C ලෙස ගෙන, පහත ප්‍රශ්නවලට පිළිතුරු සපයන්න.

- (i) පාදම විභවය ( $V_B$ ) ගණනය කරන්න. (ලකුණු 10යි.)
- (ii) විමෝචක විභවය ( $V_E$ ) ගණනය කරන්න. (ලකුණු 10යි.)
- (iii) විමෝචක ධාරාව ( $I_E$ ) ගණනය කරන්න. (ලකුණු 10යි.)
- (iv) ප්‍රතිදාන විභවය ( $V_{out}$ ) ගණනය කරන්න. (ලකුණු 10යි.)
- (v) සංග්‍රාහකය හා විමෝචකය අතර විභවය ( $V_{CE}$ ) ගණනය කරන්න. (ලකුණු 10යි.)
- (vi) ට්‍රාන්සිස්ටරයේ ක්‍රියාකාරී කලාපය ලියා දක්වන්න. (ලකුණු 05යි.)
- (vii) ට්‍රාන්සිස්ටරයේ ධාරා ලාභය ( $\beta$ ) 200 නම්,  $I_B$  ධාරාව ගණනය කරන්න. (ලකුණු 10යි.)

(c) (i) ඉහත (b) හි පරිපථය භාවිතා කර විභව අන්තරයකට නිවැරදිව පරිවර්තනය කළ හැකි උපරිම උෂ්ණත්වයට අනුරූප ප්‍රතිරෝධය ගණනය කරන්න.  $V_{CE(SAT)} = 0.2 V$  හා  $V_{BE(SAT)} = 0.8 V$  ලෙස සලකන්න. (ලකුණු 10යි.)

(ii) ඉහත (b) හි පරිපථයේ ද්විධ්‍රැව සන්ධි ට්‍රාන්සිස්ටරය (BJT) ය වෙනුවට සන්ධි ක්ෂේත්‍ර ආවරණ ට්‍රාන්සිස්ටරයක් (JFET) යොදා වෙනස් කිරීමට යෝජනා විය. පරිපථ සටහනක් ආධාරයෙන් යෝජිත පරිපථය ඇඳ පෙන්වන්න. අගයන් ගණනය කිරීම අවශ්‍ය නොවන අතර සරල ධාරා සැපයුම පැහැදිලිව නිරූපණය කළ යුතු ය. (ලකුණු 05යි.)

(iii) ඉහත (a)(i) හි ජව සැපයුමට සම්බන්ධිත විබැරය වැඩි කළ විට සැපයුමෙහි ප්‍රතිදාන විභවය විචලනය වන බවක් නිරීක්ෂණය විය. මෙම විචලනය අවම කිරීම සඳහා ගත හැකි ක්‍රමෝපායක් සඳහන් කරන්න. (ලකුණු 05යි.)

**D කොටස - රචනා (යාන්ත්‍රික තාක්ෂණවේදය)**

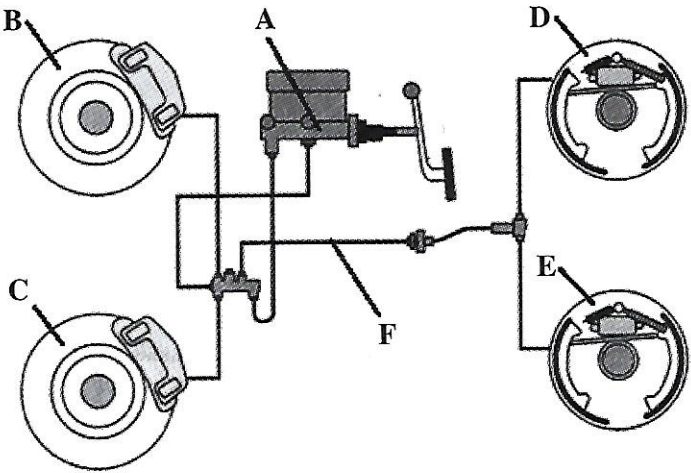
9. දෙපහර පෙට්‍රල් එන්ජිම් භාවිතයෙන් ඇතිවන පාරිසරික හානිය හේතුකොට ගෙන, ශ්‍රී ලංකාව ඇතුළු බොහෝ රටවල් දෙපහර පෙට්‍රල් එන්ජිම් සහිත වාහන කාලයන් සමග මාර්ගවලින් ඉවත් කිරීමට පියවර ගෙන ඇත.

- (a) (i) සාම්ප්‍රදායික සිව්පහර පෙට්‍රල් එන්ජිම් සමග සංසන්දනය කිරීමේ දී සාම්ප්‍රදායික දෙපහර පෙට්‍රල් එන්ජිම් මගින් විමෝචනයවන පිටාර වායු, පරිසරයට වඩා අහිතකර වන්නේ කෙසේදැයි පැහැදිලි කරන්න. (ලකුණු 15යි.)
- (ii) වර්තමාන සිව් පහර පෙට්‍රල් එන්ජිමක, භාවිතයේ දී විමෝචනයවන පිටාර වායු නිසා ඇති වන පරිසර හානිය අවම කිරීම සඳහා ගෙන ඇති තාක්ෂණික පියවර තුනක් සඳහන් කරන්න. (ලකුණු 15යි.)
- (iii) ඉහත (a) (ii) කොටසෙහි සඳහන් කළ එක් තාක්ෂණික පියවරක් මගින් පරිසර හානිය අවම කරන ආකාරය පැහැදිලි කරන්න. (ලකුණු 15යි.)

(b) පුලිගු ජීවලන පද්ධතියක බෙදාහරිනය (distributor) තුළ ඇති කැමිය (cam) කරකැවෙන විට විස්පර්ශක තුඩු (contact breaker points) ලංවන ඇත්වන බව පෙනුනත් ඒවා එකිනෙක ස්පර්ශවන බවක් දක්නට නොලැබුණි.

- (i) විස්පර්ශක තුඩු එකිනෙක ස්පර්ශ නොවීමට හේතුවක් සඳහන් කරන්න. (ලකුණු 10යි.)
- (ii) මෙය ජීවලන පද්ධතියට හා එන්ජිමේ සමස්ථ ක්‍රියාකාරීත්වයට බලපාන ආකාරය පැහැදිලි කරන්න. (ලකුණු 15යි.)

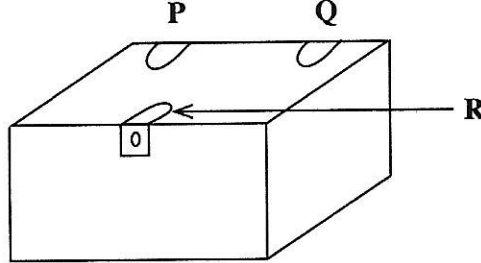
(c) මෝටර් රථයක භාවිත වන ද්‍රාව රෝධක පද්ධතියක රූපසටහනක් පහත දැක්වේ.



- (i) මෙහි A නැමැති කොටස නම්කර ඉන් ඉටුවන මූලිකතම කාර්යභාරය සඳහන් කරන්න. (ලකුණු 10යි.)
- (ii) මෝටර් රථය ගමන් ගන්නා අතරතුර ගල් කැබැල්ලක් වැදී F නැමැති ස්ථානයේ රෝධක නලයට (Brake line) හානි සිදුවිය. මෙය රථයේ සමස්ථ රෝධක පද්ධතියට බලපාන ආකාරය පැහැදිලි කරන්න. (ලකුණු 20යි.)

10.(a) ටංග්ස්ටන් නිෂ්ක්‍රීය වායු පැස්සීම (TIG welding) සහ ලෝහ නිෂ්ක්‍රීය වායු පැස්සීම (MIG welding) අතර සමානතා දෙකක් සහ වෙනස්කම් දෙකක් බැගින් සඳහන් කරන්න. (ලකුණු 20යි.)

(b) ආවුද ආරක්ෂිතව තබාගැනීම සඳහා රූපයේ දැක්වෙන ආකාරයේ පියනක් සහිත 1 mm ඝනකම මෘදු වානේ තහඩුවලින් නිම වූ පෙට්ටියක් සකසා ගත යුතුව ඇත. එහි P සහ Q වල සරනේරු ද, R හි කොන්ඩ්පට්ටමක් ද තිබිය යුතු ය.



(i) මෙහි පියන හැර අනෙක් කොටස තනි තහඩුවකින් කපාගැනීම සඳහා අවශ්‍ය විකසන රූපය ඇඳ නම් කරන්න. (ලකුණු 10යි.)

(ii) ඉහත (i) හි කපාගන්නා ලද වානේ තහඩුව භාවිත කර පෙට්ටිය නිෂ්පාදනය කරගැනීම සඳහා අවශ්‍ය ක්‍රියාපටිපාටිය පියවරෙන් පියවර විස්තර කරන්න. (ලකුණු 30යි.)

(c) (i) සරනේරු සහ කොන්ඩ්පට්ටම නිවැරදිව ස්ථානගත කිරීම සඳහා පියන මත සහ පෙට්ටිය මත P, Q සහ R සලකුණු කර ගත යුතු ආකාරය රූපසටහනක් ඇසුරින් දක්වන්න. (ලකුණු 10යි.)

(ii) ඉහත (c) (i) හි ඇති කොටස් සිරුමාරු කර පාස්සා නිමහම් කරගන්නා ආකාරය පැහැදිලි කරන්න. (ලකුණු 30යි.)

\* \* \*

