

අධ්‍යයන පොදු සහතික පත්‍ර (සාමාන්‍ය පෙළ) විභාගය, 2025(2026)
 கல்விப் பொதுத் தராதரப் பத்திர (சாதாரண தர)ப் பரீட்சை, 2025(2026)
 General Certificate of Education (Ord. Level) Examination, 2025(2026)

නිර්මාණකරණය හා ඉදිකිරීම් තාක්ෂණවේදය I, II
 வடிவமைப்பும் நிருமாணத் தொழினுட்பவியலும் I, II
 Design and Construction Technology I, II

පැය තුනයි
 மூன்று மணித்தியாலம்
 Three hours

අමතර කියවීමේ කාලය - මිනිත්තු 10 යි
 மேலதிக வாசிப்பு நேரம் - 10 நிமிடங்கள்
 Additional Reading Time - 10 minutes

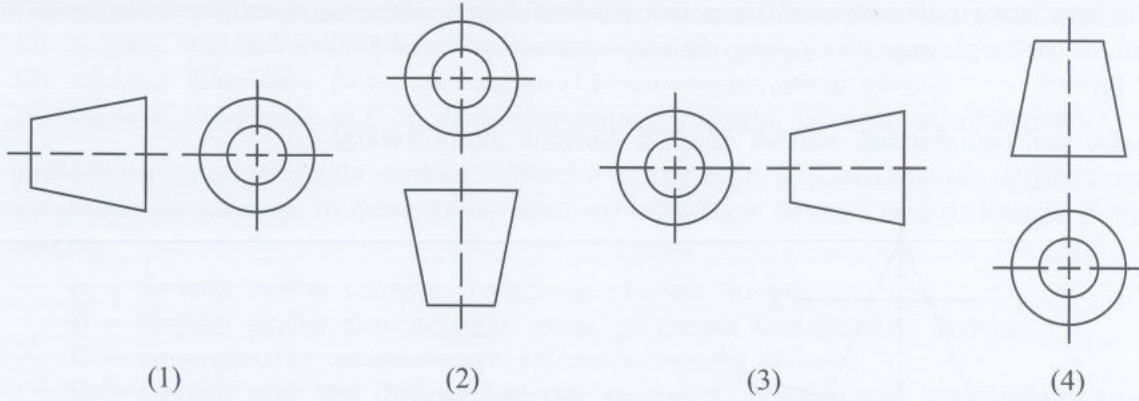
විනාභ්‍යවන ක්‍රමය වාසිදායක, විනාභ්‍යවන ක්‍රමය වාසිදායක, විනාභ්‍යවන ක්‍රමය වාසිදායක, විනාභ්‍යවන ක්‍රමය වාසිදායක, විනාභ්‍යවන ක්‍රමය වාසිදායක
 வினாப்பத்திரத்தை வாசித்து, வினாக்களைத் தெரிவுசெய்வதற்கும் விடை எழுதும்போது முன்னுரிமை வழங்கும் வினாக்களை ஒழுங்கமைத்துக் கொள்வதற்கும் மேலதிக வாசிப்பு நேரத்தைப் பயன்படுத்துக.

வடிவமைப்பும் நிருமாணத் தொழினுட்பவியலும் I

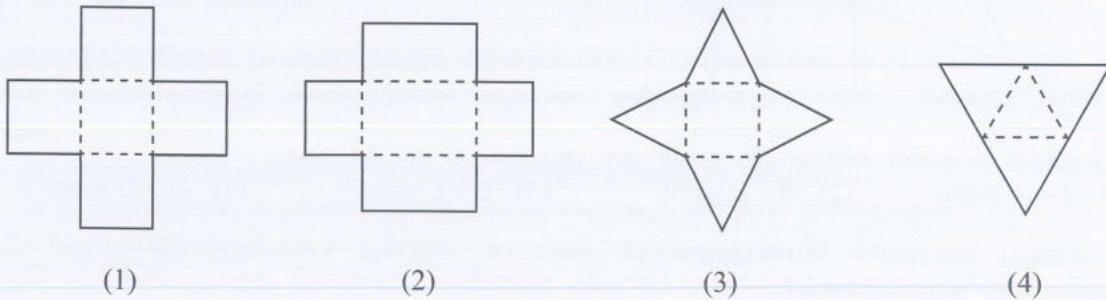
அறிவுறுத்தல்கள் :

- * எல்லா வினாக்களுக்கும் விடை எழுதுக.
- * 1 தொடக்கம் 40 வரையுள்ள வினாக்கள் ஒவ்வொன்றிலும் (1), (2), (3), (4) என இலக்கமிடப்பட்ட விடைகளில் சரியான அல்லது மிகப் பொருத்தமான விடையைத் தெரிவுசெய்க.
- * உமக்கு வழங்கப்பட்டுள்ள விடைத்தாளில் ஒவ்வொரு வினாவுக்கும் உரிய வட்டங்களில் உமது விடையின் இலக்கத்தை ஒத்த வட்டத்தினுள்ளே புள்ளியை (X) இடுக.
- * அவ்விடைத்தாளின் மறுபக்கத்தில் தரப்பட்டுள்ள மற்றைய அறிவுறுத்தல்களையும் கவனமாக வாசித்து, அவற்றையும் பின்பற்றுக.

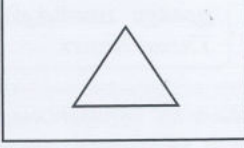
1. பின்வருவனவற்றில் மூன்றாங் கோண நிமிர்வரைபெறிய முறைக்குரிய குறியீடு யாது?



2. பின்வருவனவற்றில் எது ஒரு நான்முகியின் விருத்தியைக் காட்டுகின்றது?



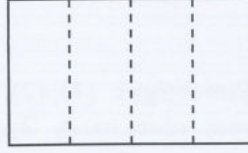
3. நியம முறைகளைப் பின்பற்றி நிமிர்வரைபெறிய வரைதல்களை வரையும்போது, நிதமும் உரிய பொருளின் முகப்புத் தோற்றத்தை,
- (1) கிடைப்படத்திற்கு மேலே அல்லது கீழே வரைதல் வேண்டும்.
 - (2) கிடைப்படத்திற்குப் பக்கத்தில் மாத்திரம் வரைதல் வேண்டும்.
 - (3) கிடைப்படத்திற்கு மேலே மாத்திரம் வரைதல் வேண்டும்.
 - (4) கிடைப்படத்திற்குக் கீழே மாத்திரம் வரைதல் வேண்டும்.
4. ஒரு நியம பொருளுக்கிரியவாறு வரையப்பட்டுள்ள முகப்புத் தோற்ற வரைதல் பின்வரும் உருவில் காட்டப்பட்டுள்ளது.



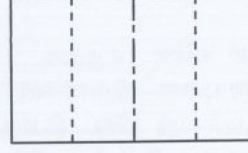
மேற்குறித்த உருவில் கிடைப்படத்தை நியமக் கோடுகளுடன் வரையும்போது அது பின்வரும் எவ்வருவின் மூலம் காட்டப்படும்?



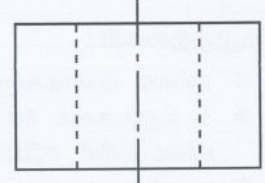
(1)



(2)

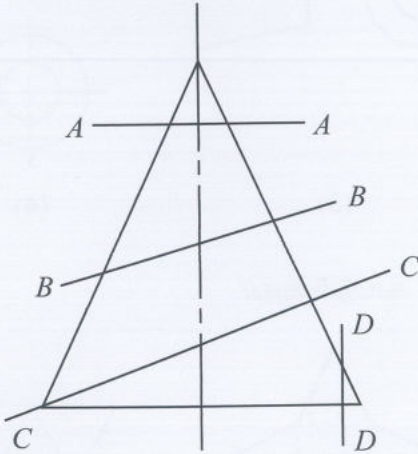


(3)



(4)

5. ஒரு வட்டத்தின் பரிதிக்கு வெளியே உள்ள ஒரு புள்ளியிலிருந்து அவ்வட்டத்திற்கு வரையத்தக்க தொடலிகளின் எண்ணிக்கை
- (1) ஒன்று
 - (2) இரண்டு
 - (3) மூன்று
 - (4) முன்னூற்று அறுபது
6. ஒரு குறித்த ஆரையுடன் வரையப்பட்ட ஒரு வட்டத்தின் பரிதியை அதேயளவு ஆரையினால் கவராயத்தினால் இடைவெட்டும்போது, அது வட்டத்தின் பரிதியை எத்தனை தடவைகள் இடைவெட்டும்?
- (1) இரண்டு
 - (2) நான்கு
 - (3) ஆறு
 - (4) எட்டு
7. உருவில் ஒரு முப்பரிமாணக் கூம்பின் முகப்புத் தோற்றம் தரப்பட்டுள்ளது.




மேற்குறித்த உருவில் எவ்வெட்டுத் தளம் ஒரு வட்டத்தைக் காட்டுகின்றது?

- (1) A - A தளம்
- (2) B - B தளம்
- (3) C - C தளம்
- (4) D - D தளம்

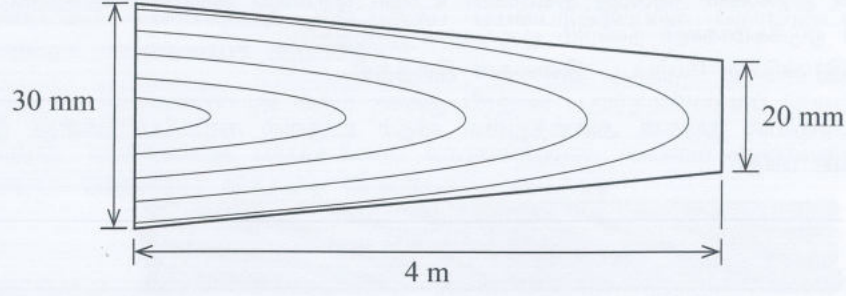
8. தொழினுட்ப வரைதலில் பயன்படுத்தப்படும் அளவிடை அல்லது வகைக்குறிப்புக் காரணி பின்வரும் எவ்விடையில் தரப்பட்டுள்ளது?
- (1) பொருளின் உண்மை நீளம் ÷ உருவில் காட்டப்படும் நீளம்
 - (2) உருவில் காட்டப்படும் நீளம் ÷ பொருளின் உண்மை நீளம்
 - (3) பொருளின் உண்மை நீளம் × உருவில் காட்டப்படும் நீளம்
 - (4) உருவில் காட்டப்படும் நீளம் × பொருளின் உண்மை நீளம்

9. நிதமும் மழை படுமாறு திறந்திருக்கும் ஒரு கட்டமைப்பை முன்வைப்பதற்காக ஓர் உலோகப் பொருளைத் தெரிந்தெடுக்கையில் எந்தப் பண்பிற்கு முக்கியத்துவம் அளிக்கப்படுதல் வேண்டும்?
- (1) மின் கடத்தாறு (2) வெப்பக் கடத்தாறு
(3) நெகிழ்வு (4) அரிப்புத் தடை
10. ஓர் அரிமரத் தண்டின் மரவுரி அகற்றப்பட்டிருப்பதனால், மென்வைரப் பகுதியில் நீர் விரைவாக ஆவியாவதன் விளைவாக, அரிமரத் தண்டின் வெளியேயிருந்து உட்பகுதியை நோக்கி வெடிப்பு உண்டாதல் எந்த அரிமர வழு எனப்படும்?
- (1) நட்சத்திர அளறல் (2) குடல் அளறல்
(3) சுளை அளறல் (4) கிண்ண வடிவ அளறல்
11. ஒரு நிலைத்த கட்டுமானத்தில் கூரை, கைமரம் ஆகியவற்றுக்குப் பின்வரும் எந்த அரிமர வகை உகந்தது?
- (1) மலைவேம்பு (2) சண்முகம்
(3) கருவாகை (அல்பேசியா) (4) ஏழிலைப்பாலை
12. கட்டுமான நிலத்தில் 45 m நீளமுள்ள ஒரு கிடை அளவிடை (Horizontal measurement) பெறவேண்டியபோது லினன் அளவை நாடா பயன்படுத்தப்படுமெனின், எதிர்நோக்கத்தக்க பிரதான தொழினுட்பச் சவால் யாது?
- (1) அளவை நாடா சாதாரண துணிப் பட்டியைப் போன்று இழுபடத்தக்கது ஆகையால், ஒரு தடவை இழுக்கும்போது சரியான நீளத்தைப் பெறுதல் கடினம்
(2) அளவை நாடாவினுள்ளே மெல்லிய உருக்குக் கம்பி இருப்பதனால் உயர் வெப்பநிலைகளில் நீளம் மாறுவதற்கான இடர்பாடு
(3) நெடுந்தூரங்களை அளக்கையில் அளவை நாடாவில் நடுவில் ஏற்படும் தொய்வை தவிர்த்து அளவீட்டைப் பெறுவதில் உள்ள இடர்பாடு
(4) அடி, அங்குலம், அங்குலத்தின் உபபிரிவுகள் ஆகியன தவிர சென்ரிமீற்றர் போன்ற மெட்ரிக் அலகுகள் லினன் அளவை நாடாக்களில் காட்டப்படுதில்லை
13. கட்டுமானப் பணிகளில் 15 cm நீளமுள்ள உருக்கு வரைகோலுக்குப் பதிலாக 60 cm நீளமுள்ள மடிக்கும் வரைகோலைப் பயன்படுத்துவதற்கான காரணம் யாது?
- (1) உருக்கு வரைகோலிலும் பார்க்க மேலும் செம்மையான அளவீடுகளை மடிக்கும் வரைகோல் தருகின்றது.
(2) உருக்கு வரைகோலின் விளிம்பு வளைய வடிவத்துடன் முடிக்கப்பட்டுள்ளது.
(3) மடிக்கும் வரைகோல் நீண்ட அளவுகளைக் கையாள்வதற்கு வசதியானது.
(4) மடிக்கும் வரைகோல் கட்டடக் கட்டுமானங்களுக்கு மாத்திரம் பயன்படுத்தப்படுகின்றன.
14. மானிக்கோலைப் பயன்படுத்திச் செங்கல் வரிகளின் உயரத்தைச் செவ்வைபார்க்கும் மற்றும் உயரத்திற்கு அமைக்கும் செயன்முறை, கட்டுமானத்தின் பண்புக்குப் பங்களிப்புச் செய்தல் பற்றிய பின்வரும் கூற்றுகளைக் கருதுக.
- A – செங்கற் சுவரின் பதார்த்த விகிதத்தை சரியாகப் பேணல்.
B – செங்கற் சுவரின் நிலைக்குத்துச் சாந்து மூட்டினைச் செங்குத்தாகப் பேணல்.
C – பாவுபடியையும் வளைகளையும் சரியான உயரத்திற் பேணல்.
D – செங்கற் சுவர் மீது பிரயோகிக்கப்படும் சுமையைச் சமநிலையாகப் பகிர்ந்துகொள்ளல்.
- சரியான கூற்றுகள் கொண்ட விடையைத் தெரிந்தெடுக்க.
- (1) A, B ஆகியன மாத்திரம் (2) A, D ஆகியன மாத்திரம்
(3) B, C ஆகியன மாத்திரம் (4) C, D ஆகியன மாத்திரம்
15. தொழிலகத்தில் நிதமும் பயன்படுத்தப்படும் கருவிகளையும் உபகரணங்களையும் நிழற் பலகையில் (shadow board) களஞ்சியப்படுத்தி வைப்பதற்கான அடிப்படை எதிர்பார்ப்புகள் பற்றிய பின்வரும் கூற்றுகளைக் கருதுக.
- A – கருவி உற்பத்தியாளர் வழங்கிய அறிவுறுத்தல்களைப் பின்பற்றல்.
B – தேவையான கருவிகளையும் உபகரணங்களையும் எளிதாக இனங்காணல்.
C – உபகரணங்கள் இடம்மாறியுள்ளனவா என்பதை விரைவாகச் சோதித்தல்.
D – கருவிகளுக்குத் தேவையான மின்னைச் சரியாகப் பயன்படுத்துவதனால் தனியாள் பாதுகாப்பை உறுதிப்படுத்தல்.
- சரியான கூற்றுகள் இடம்பெறும் விடையைத் தெரிந்தெடுக்க.
- (1) A, B ஆகியன மாத்திரம் (2) A, D ஆகியன மாத்திரம்
(3) B, C ஆகியன மாத்திரம் (4) C, D ஆகியன மாத்திரம்

16. கிடைப்படத்திற்கேற்ப ஒரு பொருளை உற்பத்தி செய்கையில் அப்பொருளின் செம்மையையும் அளவையும் உறுதிப்படுத்துவதில் மிகவும் செல்வாக்குச் செலுத்தும் காரணி யாது?
- (1) வடிவம் (2) அளவிடை
(3) அளவீடுகள் (4) துண்டுகளின் எண்ணிக்கை
17. நிறை கூடிய அரிமரப் பகுதிகளை இணைப்பதற்கு சுரைகளையும் சுரையாணிகளையும் பயன்படுத்துகையில் எதற்காக உலோகத் தகட்டுப் பூண்கள் பயன்படுத்தப்படும்?
- (1) அழகான தோற்றத்தைப் பெறுதல்
(2) மரத்திற்கு ஏற்படும் சேதத்தை இழிவளவாக்கிப் பிணைப்பைப் பலப்படுத்தல்
(3) சுரைகளையும் சுரையாணிகளையும் பாதுகாத்தல்
(4) சுரைகளையும் சுரையாணிகளையும் எளிதாகக் கழற்றி அகற்றுதல்
18. அரிமரத் தொழிலில் கண்ணாடியைப் பொருத்துவதற்குப் பயன்படுத்தப்படும் ஆணியின் வகை யாது?
- (1) ரின்ராக் ஆணி (2) மென்றகட்டு ஆணி
(3) உருண்டைத் தலை ஆணி (4) முட்கம்பி ஆணி
19. அரிமரத்தின் ஒரே வளர்ச்சி வளையத்தின் வழியே ஆணியை இடும்போது,
- (1) ஆணி வளையும்.
(2) அரிமரம் வெடிக்கும்.
(3) ஆணி அரிமரத்தினுள்ளே எளிதாகச் செல்லும்.
(4) முட்டு நலிவடையும்.
20. ஓர் அரிமரத்தில் திருகாணிகளைச் செலுத்தும்போது, ஆணியின் தலை வெட்டுடன் பொருந்தாத திருகாணி செலுத்தியைப் பயன்படுத்துவதால் ஏற்படத்தக்க பிரதிகூலம் யாது?
- (1) திருகாணியின் புரி சேதமடைதல் (2) திருகாணியின் தலை சேதமடைதல்
(3) அரிமரம் வெடித்தல் (4) திருகாணியைச் செலுத்துதல் கடினமாக இருத்தல்
21. நீர் வழங்கல் தொகுதியில் பயன்படுத்தப்படும் வால்வுகளின் பிரதான தொழிலாக அமையாதது யாது?
- (1) நீர்ப்பாய்ச்சலைக் கட்டுப்படுத்தல்
(2) நீர் திரும்பி வருவதைத் தடுத்தல்
(3) நீர்ப் பாய்ச்சலைத் தன்னியக்கமாக நிற்பாட்டுதல்
(4) நீர் வழங்கல் தொகுதியின் அழுக்கத்தை அதிகப்படுத்தல்
22. ஒரு கொங்கீற்றிற்குக் கலவையின் நீர், சீமெந்து விகிதத்தைக் குறைப்பதன் பிரதான விளைவு யாது?
- (1) கொங்கீற்றின் வேலைசெய்தகவு குறைதல்.
(2) கொங்கீற்றுக் கலவையின் தொடக்க அடைதல் (இறுகல்) நேரம் நீடிக்கப்படுதல்.
(3) கொங்கீற்றின் வலிமை கணிசமான அளவில் அதிகரித்தல்.
(4) கலவையின் மொத்தக் கிரயம் அதிகரித்தல்.
23. கொங்கீற்றை இறுக்குவதன் (compaction) அடிப்படை நோக்கம் யாது?
- (1) கொங்கீற்றின் நெருக்கு வலிமையை அதிகப்படுத்தல்.
(2) கொங்கீற்றுக் கலவையில் இடைவெளிகளுக்கிடையே நீர் செல்லல்.
(3) கொங்கீற்றினுள்ளே அகப்பட்ட வளியை விடுவித்தல்.
(4) மீளவலுவூட்டிய திரவியத்திற்கும் கொங்கீற்றுக்குமிடையே உள்ள பிணைப்பைக் குறைத்தல்.
24. ஒரு கட்டமைப்பில் இயங்கத்தக்க சுமைகளுக்கு வழங்கும் பெயர்
- (1) மாய் சுமைகள் (2) சுற்றாடல் சுமைகள்
(3) உயிர்ப்புச் சுமைகள் (4) ஏனைய சுமைகள்
25. மனித வாழ்வில் ஆரம்பக் கட்டங்களில் உணவிற்காக வேட்டையாடப்பட்ட இறைச்சியை வெட்டுவதற்குக் கருவிகளாகப் பயன்படுத்தப்பட்டவை யாவை?
- (1) கோடரி (2) கைக்கோடரி
(3) மழு (4) கல் துண்டுகள்
26. கட்டுமானப் பொருள்களைத் தெரிந்தெடுக்கும்போது அடிப்படையாகக் கருத்திற் கொள்ள வேண்டியது யாது?
- (1) பொருள்களின் அடிப்படை இயல்பு (2) பொருள்களின் விலைக் குறைவு
(3) பொருள்களை எளிதாகப் பயன்படுத்தல் (4) பொருள்களின் அழகு

27. ஒருவித்திலைத் தாவரத்தில் புறத்தே காணப்படும் சிறப்பியல்பு யாது?
- (1) இலையின் நரம்புகள் வலையுருக் கோலத்தில் ஒழுங்கமைந்திருத்தல்.
 - (2) அகலமான இலைகள் அல்லது கிளைகள் உள்ள ஒடுங்கிய இலைகள் இருத்தல்.
 - (3) இலைகள் ஒடுக்கமாகவும் நீண்டும் ஒழுங்கமைந்திருத்தல்.
 - (4) நாற்றில் இரண்டுக்கு மேற்பட்ட இலைகள் இருத்தல்.
28. ஓர் அரிமரப் பகுதியில் நார்கள் அமைந்துள்ள விதம் உருவல் காட்டப்பட்டுள்ளது. இந்த அமைவைக் குறிப்பிடும் பெயர் யாது?
- 
- (1) சிராய்த் தடுக்கு (Spike)
 - (2) இறந்த கணு (Dead knot)
 - (3) உயிர்க் கணு (Live knot)
 - (4) சிதம்பல் (Rot)
29. ஒரு காட்டு மாமரத்திலிருந்து அரிந்த பல பலகைத் துண்டு சில நாட்களுக்குச் சேற்று நீரில் அமிழ்த்தப்பட்டது. அவ்வாறு செய்வதற்குரிய காரணம் யாது?
- (1) பலகைகளின் நிறத்தை மாற்றல்
 - (2) பலகைகள் கோலுவதைத் தடுத்தல்
 - (3) பலகைகளில் பூச்சிகளின் தொல்லையைத் தவிர்த்தல்
 - (4) பலகைகளைக் களவாடப்படுவதென்றும் பாதுகாத்தல்
30. ஒரு தட்டைக் குளிர்நிலை உளி தீட்டப்படுவதற்காக சாணக்கல் சில்லில் பிடிக்கப்படும் கோணம் யாது?
- (1) 55°
 - (2) 60°
 - (3) 65°
 - (4) 70°
31. ஒரு வாள் தீட்டப்படும்போது வாளின் பற்கள் மேல்நோக்கி இருக்குமாறு பேரிடுக்கியில் உறுதியாகப் பிடிக்கப்பட்டு, ஓரளவிற்குத் தேய்ந்த பாட்டரத்தைப் பயன்படுத்தி பற்களின் மீது பல தடவைகள் தேய்க்கப்படும். இச்செயன்முறைக்கு வழங்கும் பெயர்
- (1) வாட்பற்களின் உயரத்தை மட்டமாக்கல்
 - (2) வாட்பல் தொற்றல்
 - (3) வாட்பற்களை வடிவமாக்கல்
 - (4) வாட்பற்களைத் தீட்டல்
32. மீளவும் தீட்டமுடியாத கருவி/ உபகரணம் பின்வருவனவற்றில் யாது?
- (1) திருகாணி செலுத்தி
 - (2) வெட்டிரும்பு
 - (3) திருகு துறப்பண அலகு
 - (4) முள்ளரம்
33. தென்னந்தும்புத் தூரிகையில் தும்பு நாரை மரக்கைப்பிடியில் பொருத்துவதற்கு உகந்த ஆணியின் வகை யாது?
- (1) உருண்டைத்தலை ஆணி
 - (2) முட்கம்பி ஆணி
 - (3) ரின்ராக் ஆணி
 - (4) மென்றகட்டு ஆணி
34. தச்சர் ஒருவர் தான் உற்பத்திசெய்த ஓர் அரிமரப் பாண்டத்திற்கு விலை குறித்தார். கொள்வனவாளர் ஒருவர் அப்பாண்டத்தைக் கொள்வனவு செய்கையில் கழிவைக் கோருகின்றார். இச்சந்தர்ப்பத்தில், உற்பத்தி மதிப்பீட்டின் எந்தத் தலைப்பின் கீழ் உரிய பணத்தில் கழிவு கொடுக்கப்படலாம்?
- (1) மூலப்பொருள் செலவுத் தலைப்பின் கீழ்
 - (2) போக்குவரத்துச் செலவுத் தலைப்பின் கீழ்
 - (3) இலாபத்திற்காகச் சேர்த்த தலைப்பின் கீழ்
 - (4) மேந்தலைச் செலவுத் தலைப்பின் கீழ்
35. அவலரக்கைப் பிரயோகித்து முடிப்பதற்கு உகந்த அரிமரப்பொருள் எது?
- (1) ஒளிப்படச் சட்டம்
 - (2) சுவர் இறாக்கை
 - (3) குதிரைப் பொம்மை
 - (4) ஆலவட்டக் கைப்பிடி
36. சிகை அலங்கரிப்பு நிலையங்களில் பிள்ளைகளை அமரச் செய்வதற்கு உயரமான கதிரைகள் பயன்படுத்தப்படுகின்றன. அத்தகைய உயரக் கதிரைகளைத் தயாரிப்பதற்கு கட்டமைப்பின் எவ்வியல்பு பிரயோகிக்கப்படுகின்றது?
- (1) வலிமை
 - (2) பணிதிறனியல்
 - (3) உறுதிப்பாடு
 - (4) பாதுகாப்பு

37. 25 mm தடிப்புள்ள ஒரு பலகையின் அளவீடுகள் கீழே தரப்பட்டுள்ளன. இத்தகைய 5 பலகைத் துண்டுகள் கொண்ட அரிமர இருப்பின் மொத்தப் பரப்பளவு எத்தனை சதுரமீற்றர் ஆகும்?



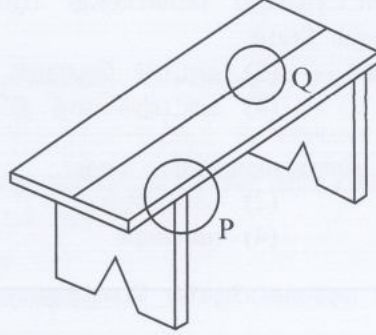
- (1) 0.012 m² (2) 0.5 m² (3) 1 m² (4) 12 m²

38. தொழினுட்பத் துறையில் சில சந்தர்ப்பங்களில் பயன்படுத்தப்படும் அமையத்துக்கேற்ற உபகரணங்கள் என்றால் என்ன?

- (1) மின்வலுவினால் மொழிற்படுத்தப்படும் இலேசான உபகரண வகை.
- (2) உரிய உபகரணங்கள் இல்லாதபோது சந்தர்ப்பத்திற்கேற்பத் தயாரித்துப் பயன்படுத்தப்படும் உபகரண வகை.
- (3) கடந்த காலத்தில் பயன்படுத்தப்பட்ட, ஆனால் படிப்படியாக வழக்கிழந்த உபகரண வகை.
- (4) ஆதிகாலத்தில் பயன்படுத்தப்பட்ட கையினால் தொழிற்படும் உபகரணம்.

● இல. 39, 40 ஆகிய வினாக்களுக்கு விடை எழுதுவதற்கு பின்வரும் வரிப்படத்தைப் பயன்படுத்துக.

சமையலறையில் பயன்படுத்தப்படும் ஒரு சிறிய வாங்கு பின்வரும் உருவில் காட்டப்பட்டுள்ளது. இவ்வாங்கின் மேற்பரப்பில் இரு அரிமரப் பலகைகள் பொருத்தப்பட்டுள்ளன.



39. பின்வரும் கூற்றுகளைக் கருதுக.

- A - திறந்த செருகல் மூட்டு, பொளிக் கழுத்து மூட்டு என்னும் மூட்டு வகைகளைப் பிரயோகிக்கலாம்.
- B - தட்டுச் செருகல் மூட்டு, உதைகான் மூட்டு என்னும் மூட்டு வகைகளைப் பிரயோகிக்கலாம்.
- C - அரைமடி மூட்டு, குறுக்குமடி மூட்டு என்னும் மூட்டு வகைகளைப் பிரயோகிக்கலாம்.

P எனும் இடத்திலுள்ள அரிமரமூட்டு தொடர்பான சரியான கூற்றுகள் எவை?

- (1) A, B ஆகியன மாத்திரம் (2) A, C ஆகியன மாத்திரம்
- (3) B, C ஆகியன மாத்திரம் (4) A, B, C ஆகியன மாத்திரம்

40. பின்வரும் கூற்றுகளைக் கருதுக.

- A - உதைகான் மூட்டினை அல்லது நாக்கு உள்ள தவாளிப்பு மூட்டினைப் பிரயோகிக்கலாம்.
- B - உதைகான் மூட்டினை அல்லது வெளிச்செருகல் மூட்டினைப் பிரயோகிக்கலாம்.
- C - நாக்கு தவாளிப்பு மூட்டினை அல்லது வெளிப்பொளி மூட்டினைப் பிரயோகிக்கலாம்.

Q எனும் இடத்திலுள்ள அரிமரமூட்டு தொடர்பான சரியான கூற்று / கூற்றுகள் எவை?

- (1) A மாத்திரம் (2) C மாத்திரம்
- (3) A, B ஆகியன மாத்திரம் (4) B, C ஆகியன மாத்திரம்

**

[பக். 7 ஐப் பார்க்க

2. கட்டுமானத்திற்குப் பெரும்பாலும் கொங்கீற்று பயன்படுத்தப்படுகின்றது. கொங்கீற்றின் பண்பு கொங்கீற்றுக் கலவை தயாரிக்கப்படும் விதத்தை சார்ந்திருக்கின்றது.

- மீளவலுவூட்டிய கொங்கீற்றுத் தகட்டிற்குப் பயன்படுத்தப்படும் தொழினுட்பரீதியில் சரியான கொங்கீற்றுக் கலவையைக் குறிப்பிடுக.
- கொங்கீற்றுக் கலவையில் அடங்கும் நான்கு பிரதான பதார்த்தங்களைப் பெயரிடுக.
- கொங்கீற்று உகந்தவாறு பதப்படாமை, கொங்கீற்றின் வலிமை குறைவதிலும் சிதைவதிலும் செல்வாக்குச் செலுத்தும் விதத்தை வெவ்வேறாக விவரிக்க.

3. எந்தவொரு கட்டுமானத்திலும், கட்டுமானத்தை ஆரம்பிப்பதற்கு முன்னர் மதிப்பீட்டைத் தயாரித்தல் முக்கியமானதாகும்.

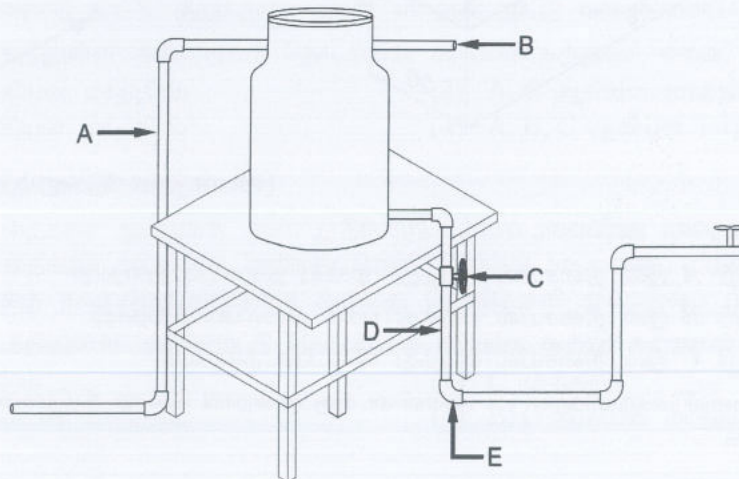
ஒரு வாடிவீட்டின் முற்பக்க நடைபாதையின் இரு பக்கங்களையும் அலங்கரிப்பதற்காக ஒரு நீடிசைக்கற் கட்டு முறையில் 5 m நீளமும் 1.5 m உயரமும் இருக்குமாறு இரு செங்கற் கட்டுகளை அமைப்பதற்குத் திட்டமிடப்பட்டுள்ளது.

பின்வரும் தரவுகளை மாத்திரம் பயன்படுத்தி அவ்விரு செங்கற் சுவர்களையும் அமைப்பதற்கான செலவைக் கணிக்க.

- * செங்கற் சுவரின் ஒரு சதுர மீற்றரைக் கட்டுவதற்கு 65 செங்கற்கள் தேவை.
- * போக்குவரத்தின் போதும் பயன்பாட்டின்போதும் செங்கற்களின் விரயம் 5% ஆகும்.
- * 500 செங்கற்களின் விலை (ஏற்றியிறக்கல், போக்குவரத்துச் செலவு அடங்கலாக) ரூ. 3,500 ஆகும்.
- * சுவர்களை அமைப்பதற்குத் தேவையான 1:6 சீமெந்து-மணற் சாந்தின் பொருள்களின் விலையும் கலவையின் விலையும் உட்பட ரூ. 20,000 ஆகும்.
- * இரு சுவர்களையும் அமைப்பதற்குத் தொழிலாளர் வேதனம் ரூ. 15,000 ஆகும்.

4. வீட்டு நீர் வழங்கல் தொகுதிகளுக்குப் பெரும்பாலும் PVC குழாய்கள் பயன்படுத்தப்படும்.

- PVC குழாய்களைப் பொருத்துவதற்குத் தேவையான ஓட்டும் பொருள்களைக் குறிப்பிடுக.
- பின்வரும் PVC குழாய்த் துணையுறுப்புகளின் வரிப்படங்களை வரைந்து அவற்றினால் மேற்கொள்ளப்படும் ஒரு தொழிற்பாடு வீதம் குறிப்பிடுக.
 - * குறைக்கும் குதை
 - * சம T சந்தி
- வரிப்படத்தில் ஒரு நீர்மானியிலிருந்து நீர் தேக்கி வைக்கப்படும் தாங்கி வரைக்கும் தாங்கியிலிருந்து நீர்த்திருகுபிடி வரைக்குமான விநியோகக் குழாய்த் தொகுதி காட்டப்பட்டுள்ளது. உருவில் A, B, C, D, E ஆகியவற்றைப் பெயரிட்டு அந்த ஒவ்வொரு கூறினதும் தொழிலை சுருக்கமாக விபரிக்க.



5. நவீன உலகில் வியத்தகு படைப்புகள் உருவாக்கப்படுகின்றன.
- உலகின் இரு வியத்தகு படைப்புகளையும் இலங்கையின் இரு வியத்தகு படைப்புகளையும் பெயரிடுக.
 - இத்தகைய வியத்தகு படைப்புகள் உருவாவதில் செல்வாக்குச் செலுத்தியுள்ள இரு காரணிகளைக் குறிப்பிட்டு, அவை ஒவ்வொன்றையும் பற்றிச் சுருக்கமாக விபரிக்குக.
 - நிருமாணிப்போர் இத்தகைய நிருமாணிப்புகளை உருவாக்குகையில் பின்பற்றும் நடைமுறைகளை நான்கு விடயங்களினூடாக விபரிக்குக.
6. அரிமரத் தொழிலில் அரிமர மூட்டுகளை ஒட்டுவதற்கும் அரிமரங்களுடன் வேறு பொருள்களை ஒட்டுவதற்கும் ஒட்டுப்பசை வகைகள் பயன்படுத்தப்படுகின்றன.
- ஈரமான காலநிலையிலும் சிறிதளவு மழையுள்ள காலநிலையிலும் தாக்குப் பிடிக்கும் இரண்டு ஒட்டுப் பசை வகைகளைப் பெயரிடுக.
 - விலங்கு வச்சிரம் உற்பத்தி செய்யப்படும் விதத்தைக் குறிப்பிடுக.
 - இறப்பர் கலந்த ஒட்டுப்பசை வகைகள் உற்பத்தி செய்யப்படும் விதத்தையும் பயன்படுத்தப்படும் விதத்தையும் சுருக்கமாக விவரிக்க.
7. அரிமரத்தைப் பயன்படுத்தித் தயாரிக்கப்பட்ட பாடசாலைக் கதிரையின் வரிப்படம் கீழே தரப்பட்டுள்ளது.



- இந்தக் கதிரையைத் தயாரிப்பதற்கும் முடிப்புச் செய்வதற்கும் தேவையான உபகரணங்கள்/ கருவிகளை தனித்தனியே குறிப்பிடுக.
- இதனைத் தயாரிப்பதற்கு உகந்த அரிமர வகையைப் பெயரிடுக. நீங்கள் குறிப்பிட்ட அரிமர வகையைத் தெரிந்தெடுப்பதற்கான காரணங்களை விபரிக்குக.
- மேற்குறித்த கதிரைக்குப் பிரயோகிக்கத்தக்க ஒரு முடிப்புப் பூச்சைப் பெயரிட்டு, அது பூசப்படும் விதத்தை முறையே விபரிக்குக.

* * *