

දකුණු පළාත් අධ්‍යාපන දෙපාර්තමේන්තුව

අර්ධ වාර්ෂික පරීක්ෂණය - 2019

8 ශ්‍රේණිය

ප්‍රායෝගික තාක්ෂණික කුසලතා

නම/විභාග අංකය :-

කාලය: පැය 02 යි.

| සියලු ම ප්‍රශ්නවලට පිළිතුරු සපයන්න.

| වඩාත්ම නිවැරදි පිළිතුර තෝරා ගැනීමට ඉරක් අඳින්න.

I කොටස

(1) ශ්‍රී ලංකාවේ දක්නට ලැබෙන මිරිදිය වගුරු බිමකට නිදසුනකි.

- | | |
|-------------------------|-------------------------|
| 1. මුතුරාජවෙල වගුරු බිම | 2. පුත්තලම වගුරු බිම |
| 3. මුන්දලම වගුරු බිම | 4. බෙල්ලන්විල වගුරු බිම |

(2) ජල ප්‍රභව ආශ්‍රිත ජීවත්වන පක්ෂියෙකි.

- | | |
|---------------|----------|
| 1. මයිනා | 2. ගිරවා |
| 3. පිලිහුඩුවා | 4. වඳුරා |

(3) ගෙවත්තක ඵලදායීතාව ඉහළ නැංවීමට පවතින ප්‍රධාන බාධකයක් නොවන්නේ,

- | | |
|--------------------|--|
| 1. පාංශු බාදනය | 2. භූමියට ලැබෙන හිරු එළිය ප්‍රමාණවත් නොවීම |
| 3. පසට වසුන් යෙදීම | 4. ජල සැපයුම ප්‍රමාණවත් නොවීම |

(4) භූමියේ ඉඩකඩ ප්‍රමාණවත් නොවීමට විකල්ප විසඳුමක් නොවනුයේ,

- | | |
|---------------------------------|-------------------------------------|
| 1. බිංදු ජල සම්පාදනය යොදා ගැනීම | 2. බඳුන්ගත වගා ක්‍රමය යොදා ගැනීම |
| 3. සිරස් වගා ක්‍රම යොදා ගැනීම | 4. තාප්ප පියසි ආධාරක ලෙස වගා කිරීම. |

(5) ජල වක්‍රයේ ක්‍රියා පිළිවෙල,

- සූර්ය ශක්තිය - උත්ස්වේදනය - සනීභවනය - වර්ෂාපතනය
- උත්ස්වේදනය - වලාකුළු - සනීභවනය - වර්ෂාපතනය
- වලාකුළු - සනීභවනය - හිම සහ ග්ලැසියර් - වර්ෂාපතනය
- සූර්යාලෝකය - වාෂ්පීකරණය - වලාකුළු සනීභවනය - වර්ෂාපතනය

(6) ජීවානුහරණයට අදාළ අවම උෂ්ණත්වය වනුයේ,

- | | |
|----------|----------|
| 1. 100°C | 2. 63°C |
| 4. 72°C | 4. 121°C |

(7) ආහාර කල්තබා ගැනීම සඳහා ශීතනය කරනු ලබයි. ශීතන උෂ්ණත්වය,

- | | |
|---------------------------|-----------------------------|
| 1. -18°C දී ය. | 2. - 18°C සිට 01°C දක්වා ය. |
| 3. 04°C සිට 08°C දක්වා ය. | 4. - 08°C සිට 16°C දක්වා ය. |

- (8) හිතකර ක්ෂුද්‍ර ජීවීන් ආහාර මත ක්‍රියාත්මක වීමට සලස්වා ඇති හිතකර ක්ෂුද්‍ර ජීවීන් ඒ මත වර්ධනය වීම වැළැක්වීම
1. පැස්ටරීකරණයයි
 2. තාපය යෙදීමයි
 3. අධි ශීතනයයි
 4. පැසවීමයි.
- (9) ආහාර සකස් කරන්නාගේ සෞඛ්‍යාරක්ෂිත බව පිළිබිඹුවන කරුණක් නොවන්නේ,
1. අමු ද්‍රව්‍ය පිරිසිදු ජලයෙන් සෝදා ගත යුතුයි
 2. අත් ආවරණ පැළැඳිය යුතුයි.
 3. පිරිසිදු ඇඳුම් ඇඳ සිටිය යුතුයි.
 4. හිස් ආවරණ පැළැඳිය යුතු යි.
- (10) ආහාර නරක්වීම කෙරෙහි බලපාන සාධක අතරින් රසායනික ක්‍රියා මගින් නරක් වීමට හේතු වූ කරුණක් වන්නේ,
1. තෙල් හා බටර් ආදිය මුඬු වීමයි.
 2. යෝගට් මත පුස් බැඳීමයි.
 3. සහල්වල ගුල්ලන් සෑදීමයි.
 4. "බිස්කට්" පෙඟි තිබීමයි.
- (11) පා පැදියක පාදිකය සම්බන්ධ දැනී රෝදයේ දැනී 48 කි. පසුපස දැනී රෝදයේ ඇති දැනී 16 කි. වටයක් කැරකීමේදී පසු පස රෝද කැරගෙන වාර ගණන,
1. 1 කි.
 2. 2 කි.
 3. 3 කි.
 4. 4 කි.
- (12) සවිකිරීමේ හා ගැලවීමේ උපකරණයකි.
1. රවුටරය
 2. ස්කරුප්පු නියන
 3. දඬු අඬුව
 4. නියන
- (13) LED යනු,
1. ස්විච්ච් වර්ගයකි.
 2. විචල්‍ය ප්‍රතිරෝධයකි
 3. බල්බයකි.
 4. ආලෝක විමෝචන ඩයෝඩයකි.
- (14) ඉලෙක්ට්‍රෝනික පරිපථ තුළින් නිපදවන විද්‍යුත් සංඥා ශබ්ද බවට පත්කරනුයේ,
1. ස්පීකරය මගිනි
 2. මයික්‍රොෆෝනය මගිනි
 3. ධාරිතූක මගිනි
 4. ඩයෝඩ් මගිනි
- (15) ට්‍රාන්සිස්ටර්සක (Transistor) අග්‍ර 3 පවතී. එයට අයත් නොවන අග්‍රය වනුයේ,
1. "B" - පාදම (Base)
 2. "C" සංග්‍රාහකය (Collector)
 3. "R" ප්‍රතිරෝධකය (Resistor)
 4. "E" විමෝචකය (Emitter)
- (16) "වෙළඳපොළ අවස්ථාවක් ඉටු කිරීම සඳහා ව්‍යවසායකයාගේ සිතෙහි පහළ වන සිතුවිල්ල" යනුවෙන් අදහස් වනුයේ,
1. ව්‍යාපාරික අවස්ථාවක් යනුවෙනි.
 2. ව්‍යාපාරික අදහසක් යනුවෙනි
 3. ව්‍යාපාරික අවස්ථාවක් නොවේ යනුවෙනි.
 4. ව්‍යාපාරික අදහසක් නොවේ යනුවෙනි.
- (17) ඊ මාකටින් (E marketing) යනු,
1. පිටකොටුවේ පවතින වෙළඳ හුවමාරුවයි.
 2. අන්තර්ජාල හරහා සිදුවන අන්තර් ජාතික වෙළෙඳාමයි
 3. E මේල් මගින් සිදුවන වෙළෙඳාමයි
 4. ගුවනින් කෙරෙන වෙළෙඳාමයි.

- (18) වෙළෙඳපොළ සමීක්ෂණයක් සිදුකර ලබාගන්නා තොරතුරු විශ්ලේෂණය කිරීමෙන් ලබාගත හැකි තීරණයක් නොවන්නේ,
1. පාරිභෝගිකයන්ට අවශ්‍ය භාණ්ඩ හෝ සේවාවයි.
 2. විකුණූ ක්‍රියා මාර්ගය
 3. මුදලේ ගුණාත්මක භාවය ය.
 4. ඉලක්ක පාරිභෝගික කොටස ය.
- (19) ඉල්ලුම් කරුවන් හා සැපයුම්කරුවන් විසින් ගනුදෙනුවක් සිදුකරන ඕනෑම ස්ථානයක් හඳුන්වනුයේ,
1. ඉල්ලුමට අනුව සැපයුම කරන ස්ථානයක් ලෙස ය.
 2. ගනුදෙනු කරන ස්ථානයක් ලෙස ය.
 3. වෙළෙඳපොළ ස්ථානයක් ලෙස ය.
 4. ගනුදෙනු කරුවන්ගේ තීරණයක් ලෙස ය.
- (20) ව්‍යාපාර සතු සමාජ වගකීමක් නොවන්නේ,
- | | |
|-------------------------------|--|
| 1. මිලදී ගැනීමේ හැකියාව ය. | 2. ප්‍රජා සංවර්ධනය ය. |
| 3. පරිසර හිතකාමී ව්‍යාපාරය ය. | 4. පාරිභෝගික යහපත කෙරෙහි සැලකිලිමත් වීම ය. |

(ලකුණු 2×20 = 40)

II කොටස

I (1) ප්‍රශ්නය සහ තවත් ඕනෑම ප්‍රශ්න දෙකකට පිළිතුරු සපයන්න.

- (1) ප්‍රායෝගික තාක්ෂණික කුසලතා විෂය යටතේ පංතියේ දී ඔබ කරන ලද ඕනෑම ක්‍රියාකාරකමකට අදාළව පහත සඳහන් ක්ෂේත්‍ර ඔස්සේ කාර්ය සාධන පත්‍රිකාවක් සම්පූර්ණ කරන්න.
- (i) සැලැසුම :- වචනයෙන් හෝ රූපයෙන්
 - (ii) ක්‍රියාවලියේ අනුපිළිවෙල
 - (iii) අවශ්‍ය ද්‍රව්‍ය, ප්‍රමාණ
 - (iv) භාවිත කළ උපකරණ මෙවලම්
 - (v) ක්‍රියාකාරකමේ දී පැන නැගුණු ගැටළු, හේතු පිළියම්
 - (vi) ක්‍රියාකාරකම තුළින් ඔබ ලැබූ අත්දැකීම් මුල්කර ගනිමින් ඔබට කළ හැකි අළුත් යමක් ඇත්නම් එය ලියන්න.
- (ලකුණු 4×6 = 24)
- (2)
- | | |
|--|---------|
| (i) ව්‍යාපෘති පාදක ඉගෙනුම් ක්‍රමයක ඇති මූලික ලක්ෂණ 4 නම් කරන්න. | (ල. 04) |
| (ii) ඉන් එකක් පැහැදිලි කරන්න. | (ල. 06) |
| (iii) සැලැසුම් සහගත ගෞරවනකින් ලබාගත හැකි ප්‍රතිලාභ 4 ක් දක්වන්න. | (ල. 08) |
- (ලකුණු 18)
- (3)
- | | |
|---|---------|
| (i) ගුණාත්මක බව රැකගනිමින් ආහාර කල්තබා ගැනීමේ තාක්ෂණික ක්‍රම 4 නම් කරන්න. | (ල. 04) |
| (ii) ඔබ කැමති ඉන් එක් ක්‍රමයක ක්‍රියාවලිය පැහැදිලි කරන්න. | (ල. 06) |
| (iii) යෝග්‍ය සෑදීමේ ක්‍රියාවලිය පෙන්වා දෙන්න. | (ල. 08) |
- (ලකුණු 18)

(4) “ඔබ නිවසේ වැඩ පහසුව සඳහා භාවිත කරන විවිධ උපකරණ යන්ත්‍ර ඇත.”

ඒවා විවිධ ශක්තියන් උපයෝගී කරගෙන ක්‍රියා කරවයි.

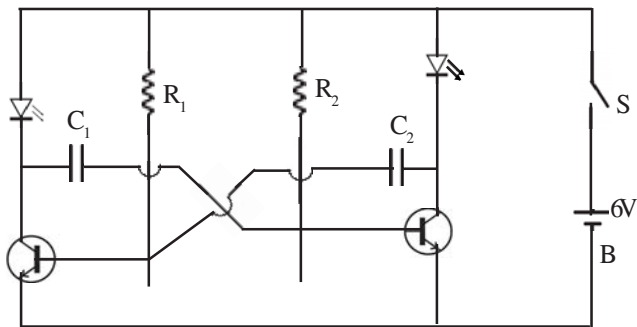
(i) මිනිස් ශක්තියෙන් හා විද්‍යුත් ශක්තියෙන් ක්‍රියාකරන උපකරණ දෙක බැගින් ලියන්න. (ල. 04)

(ii) ගෘහ උපකරණ හා යන්ත්‍ර අළුත්වැඩියාවකදී අනුගමනය කළ යුතු පියවර කවරේ ද? (ල. 06)

(iii) පහත දැක්වෙන රූප සටහනෙහි

* R, C, S, B නම් කරන්න. (ල. 04)

* ඔබ කැමති උපාංග දෙකක ක්‍රියාකාරීත්වය පැහැදිලි කරන්න. (ල. 04)



(මුළු ලකුණු 18)

දකුණු පළාත් අධ්‍යාපන දෙපාර්තමේන්තුව

අර්ධ වාර්ෂික පරීක්ෂණය - 2019

8 ශ්‍රේණිය

ප්‍රායෝගික තාක්ෂණික කුසලතා - පිළිතුරු පත්‍රය

I කොටස							
ප්‍රශ්න අංකය	පිළිතුරු අංකය	ප්‍රශ්න අංකය	පිළිතුරු අංකය	ප්‍රශ්න අංකය	පිළිතුරු අංකය	ප්‍රශ්න අංකය	පිළිතුරු අංකය
1	4	6	4	11	3	16	2
2	3	7	3	12	2	17	2
3	3	8	4	13	4	18	3
4	4	9	1	14	1	19	3
5	4	10	1	15	2	20	1

II කොටස							
---------	--	--	--	--	--	--	--

- (1) 6, 7, 8 ශ්‍රේණි වලට අදාළ ක්‍රියාකාරකමකි අවබෝධයෙන් ලකුණු ලබා දෙන්න.
-
- (2) (i) සැලසුම් කිරීම
 තීරණ ගැනීම
 ක්‍රියාත්මක කිරීම
 පසු විපරම
 පිළිවෙලින් ලියා ඇත්නම් ලකුණු 4 යි. නැත්නම් 3 යි.
- (ii) පෙළ පොතේ 1, 2, පිටුවල ඇති කරුණු සැලැකිල්ලට ගන්න.
- (iii) 4 පිටුවට අදාළ කරුණු
-
- (3) (i) (ii) - 44, 45 පිටු බලන්න.
 (iii) 48 පිටුව හා සම්බන්ධ ක්‍රියාවලිය පැහැදිලි කර තිබීම
-
- (4) (i) වෙන් වෙන්ව පැහැදිලිව ලියා ඇත්නම් ලකුණු 4 දෙන්න. නැත්නම් 3 දෙන්න
 (ii) 70 පිටුව - බලන්න 6 ක් වත් පැහැදිලිව විස්තර කර ඇත්නම් සම්පූර්ණ ලකුණු දෙන්න.
 (iii) R - ප්‍රතිරෝධකය
 C - ධාරිත්‍රකය
 S - ස්විචය
 B - බැටරිය
 නම් කිරීම ලකුණු 4 2ක් පැහැදිලි කිරීම ලකුණු 4 යි.
-