

දකුණු පළාත් අධ්‍යාපන දෙපාර්තමේන්තුව

අර්ධ වාර්ෂික පරීක්ෂණය - 2019

08 ශ්‍රේණිය විද්‍යාව

නම/විභාග අංකය :-

කාලය: පැය 02 යි.

- | සියලු ම ප්‍රශ්නවලට පිළිතුරු සපයන්න.
- | වඩාත්ම නිවැරදි පිළිතුර තෝරා යටින් ඉරක් අඳින්න.

I කොටස

- (1) තෙත පාන් පෙත්තක් සතියකට පමණ පසු නිරීක්ෂණය කළ විට ඒ මත බහුලව ම වැඩී ඇතැයි දැකිය හැකි ක්ෂුද්‍ර ජීවියා වන්නේ,
- (1) රිසිට් (2) මියුකර් (3) ඇල්ගී (4) ඇමීබා

- (2) රූපයේ දැක්වෙන A හා B ජීවින් දෙදෙනා ඇතුළත් සත්ත්ව කාණ්ඩ අනුපිළිවෙලින් දැක්වෙන පිළිතුර තෝරන්න.



A



B

- (1) ආත්‍රොපෝඩා, මොලුස්කා
 (2) රෙප්ටිලියා, නිඩාරියා
 (3) ආවේස්, මොලුස්කා
 (4) ආත්‍රොපෝඩා, නිඩාරියා

- (3) රූපයේ දැක්වෙන පත්‍ර දාරයක් නිරීක්ෂණය කළ හැකි ශාක පත්‍රය තෝරන්න.

- (1) රෝස
 (2) වඳ
 (3) කෝමාරිකා
 (4) අක්කපාන

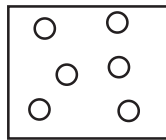


- (4) භූගත කඳකින් ඉටු නොවන කාර්ය පහත කවරක් ද?

- (1) කාලතරණය (2) ආහාර සංචිත කිරීම
 (3) වර්ධක ප්‍රචාරණය (4) ප්‍රභාස්ලේෂණය

- (5) රූපයේ දැක්වෙන්නේ එක්තරා පදාර්ථයක අංශු සැකැස්මයි. ඉන් විස්තර කළ නොහැකි කරුණ තෝරන්න.

- (1) වායුවක අංශු සැකැස්ම
 (2) පදාර්ථයේ අසංතත ස්වභාවය
 (3) සම්පීඩනය කිරීමේ හැකියාව
 (4) නිශ්චිත පරිමාවක් ඇති බව

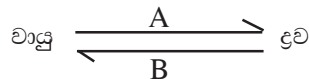


- (6) චුම්බක යන චුම්බක ගුණ ක්ෂය නොවන අවස්ථාව පහත ඒවායින් කවරක් ද?

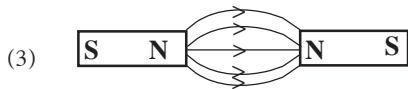
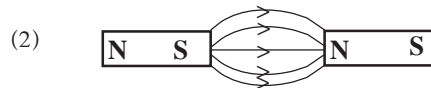
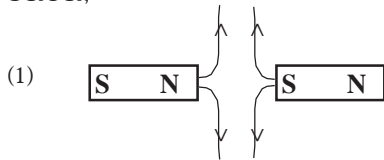
- (1) චුම්බකයක් බිම වැටීම. (2) චුම්බකයක් ගිනි දූල්ලකට ඇල්ලීම
 (3) චුම්බක නිවැරදි ලෙස ගබඩා කිරීම (4) ප්‍රභල චුම්බකයක් ආසන්නයේ තැබීම

- (7) රූප සටහනේ දක්වා ඇති අවස්ථා විපර්යාසයේ A හා B සඳහා ගැලපෙන පද තෝරන්න.

- (1) A - විලයනය, B හිමායනය
 (2) A උර්ධ්වපාතනය, B වාෂ්පීකරණය
 (3) A සනීභවනය, B වාෂ්පීකරණය
 (4) A වාෂ්පීකරණය, B හිමායනය



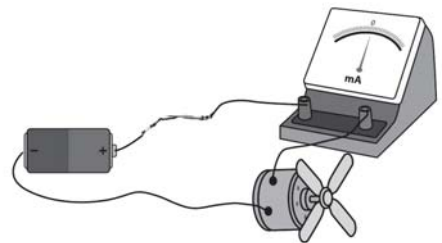
- (8) පූතිභවනයට ලක්විය හැකි ආහාරය පහත ඒවායින් කවරක් ද?
- (1) පොල් සම්බෝල (2) මාළු
(3) පැණි (4) මාගරින්
- (9) ගිරවා, පැස්බරා යන සතුන් අයත් සත්ත්ව කාණ්ඩයේ ලක්ෂණයක් නොවන්නේ පහත කවරක් ද?
- (1) මුඛයේ දත් නොපිහිටීම (2) ශ්වසනය සඳහා පෙනහලු දැරීම
(3) දේහය අනාකූල හැඩයන් ගැනීම (4) හාහිර කන්පෙති පිහිටීම
- (10) මලක සුවඳ ඇතට විහිදීම,
- (1) සන පදාර්ථයක අසංතක ස්වභාවයයි (2) ද්‍රව පදාර්ථයක අසංතක ස්වභාවයයි
(3) වායු පදාර්ථයක අසංතක ස්වභාවයයි (4) සන හා වායු පදාර්ථයක අසංතක ස්වභාවයයි.
- (11) වාහනවල ටයර් හා රියුබ් තැනීමට රබර් භාවිත කරන්නේ එය සතු කිනම් භෞතික ගුණය නිසා ද?
- (1) දෘඪතාවය (2) ප්‍රස්ථාපිතතාව
(3) වයනය (4) තන්‍යතාව
- (12) දණ්ඩ වුම්බක දෙකක් එකිනෙක ආසන්නයේ ඇති විට වුම්බක ක්ෂේත්‍රවල පිහිටීම නිවැරදිව දැක්වෙන රූප සටහන වන්නේ,



- (13) උදාසීනීකරණය ප්‍රතික්‍රියාවක් සිදු නොවන අවස්ථාව තෝරන්න.
- (1) සෝඩියම් හයිඩ්‍රොක්සයිඩ් ද්‍රාවණයකට හයිඩ්‍රොක්ලෝරික් අම්ලය එක්කිරීම
(2) ආමාගයේ අම්ල ගතිය සමනයට මිලික් ඔෆ් මැග්නීසියා ලබාදීම
(3) දෙබරුන් දෂ්ට කළ විට හුණු ආලේප කිරීම
(4) ආම්ලික පසට හුණු යෙදීම

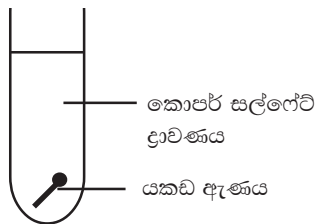
(14) රූපයේ දක්වා ඇති ඇටවුම සම්බන්ධ ප්‍රකාශ කිහිපයක් පහත දැක්වේ.

- (a) ඇටවුම මගින් විදුලි ධාරාව ගලන දිශාව හඳුනාගත හැක
(b) කෝෂයේ අග්‍ර මාරුකළ විට මෝටරය ක්‍රියා නොකරයි.
(c) පරිපථය තුළින් ධාරාව ගලන්නේ කෝෂයේ ධන අග්‍රයේ සිට ඍණ අග්‍රය දක්වා ය.



- ඉහත ප්‍රකාශ අතරින් සත්‍ය වන්නේ,
- (1) A පමණි. (2) A හා B පමණි.
(3) B හා C පමණි. (4) A හා C පමණි.

(15) රූපයේ පරිදි කොපර් සල්ෆේට් ද්‍රාවණයකට පිරිසිදු යකඩ ඇණයක් එක් කළ විට ලැබෙන නිරීක්ෂණයක් නොවන්නේ පහත කවරක් ද?



- (1) ද්‍රාවණයේ වර්ණය අඩුවීම
- (2) දුඹුරුපාට වායුවක් පිටවීම
- (3) උෂ්ණත්වය ඉහළ යාම
- (4) රතු දුඹුරු පැහැති ද්‍රව්‍යයක් නලය පතුලේ ඇතිවීම

(16) සම්මත වායුගෝල පීඩනයේදී සංශුද්ධ ජලයේ තාපාංකය වන්නේ පහත කවරක් ද?

- (1) 100 °C
- (2) 0 °C
- (3) 103 °C
- (4) 77 °C

(17) පළිබෝධයින් පාලනය සඳහා ක්ෂුද්‍ර ජීවීන් යොදාගන්නා අවස්ථා ද ඇත. මෙම සිදුවීම් හැඳින්විය හැකි පිළිතුර කුමක් ද?

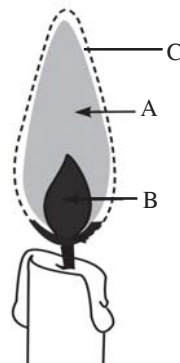
- (1) පරපෝෂිතාව
- (2) ජෛව පාලනය
- (3) ප්‍රතිශක්තිකරණය
- (4) වියෝජනය

(18) පහත ප්‍රකාශ අතරින් සත්‍ය ප්‍රකාශය තෝරන්න.

- (1) කුරුල්ලන්ගේ නාදය කෘතීම ශබ්දයකි.
- (2) මී මැස්සන්ගේ ගුලු ගුලු නාදය ඇතිවන්නේ සිය පාදවල කෙඳි කම්පනයෙනි.
- (3) සයලිගෝනය දඬු කම්පනයෙන් හඬ උපදවන භාණ්ඩයකි.
- (4) කෘතීම ශබ්ද සියල්ල මිනිසාට හානිකරය.

(19) ඉටිපන්දම් දූල්ලෙහි ඇති A, B, C කලාප අනුපිළිවෙලින් දැක්වෙන පිළිතුර තෝරන්න.

- (1) A අදිප්ත, B දීප්ත, C බාහිර
- (2) A අදිප්ත, B බාහිර, C දීප්ත
- (3) A දීප්ත, B අදිප්ත, C බාහිර
- (4) A දීප්ත, B බාහිර, C අදිප්ත



(20) උෞර්ධවපාතනයට ලක්වන ද්‍රව්‍ය වන්නේ පහත කවරක් ද?

- (1) ඉටි
- (2) අයිස්
- (3) යකඩ
- (4) අයඩීන්

II කොටස

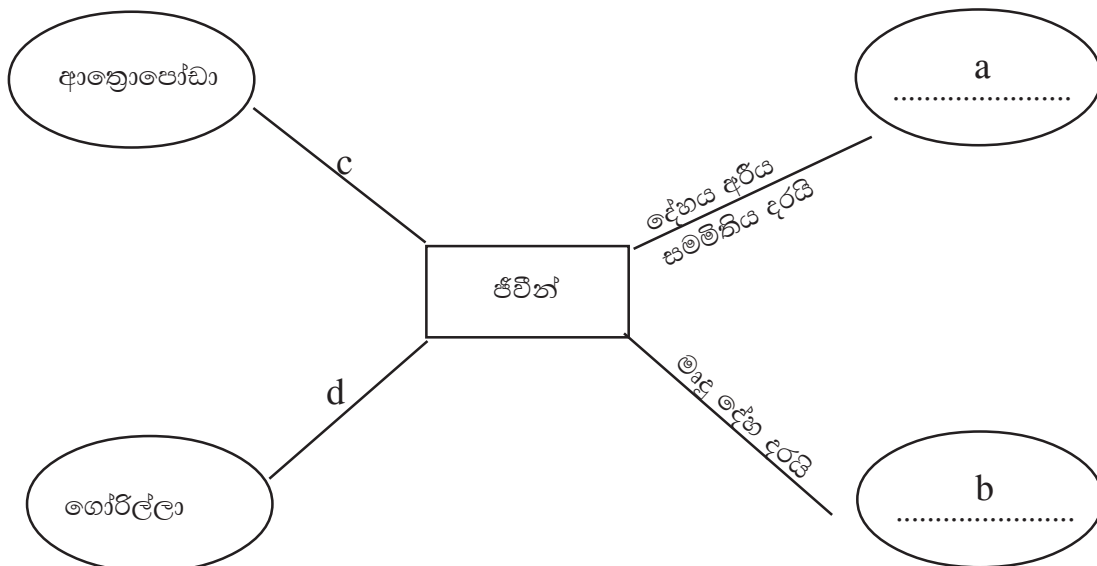
පළමු ප්‍රශ්නය සහ තවත් ප්‍රශ්න හතරකට පමණක් පිළිතුරු සපයන්න.

01. (A) පහත දැක්වෙන්නේ 8 ශ්‍රේණියේ ශිෂ්‍යයින් දෙදෙනකු විසින් පරිසරය නිරීක්ෂණයේ දී හමු වූ ශාක කිහිපයකි.

A ශිෂ්‍යයා	B ශිෂ්‍යයා
වැටකෙයියා	කෙසෙල්
ඕකිඩ්	අරලියා
කරපිංචා	මිරිස්
උක්	මඤ්ඤොක්කා
පැපොල්	කැන්ද

- (i) ඉහත A හා B ශිෂ්‍යයින් නිරීක්ෂණය කළ ශාක අතරින් පහත ලක්ෂණයන්ට ගැලපෙන ශාකය බැගින් තෝරා ලියන්න.
 - (a) ප්‍රචාරණ මූල් දරණ -
 - (b) භූගත කඳක් දරණ -
- (ii) ඕකිඩ් ශාකයේ දැකිය හැකි වායව මූල්වල කාර්යය කුමක් ද?
- (iii) ශාකයකින් ජලය ඉවත් වන එක් ආකාරයක් වන්නේ උත්ස්වේදනයයි. උත්ස්වේදනය යන්න පහදන්න.
- (iv) ඉහත B ශිෂ්‍යයා නිරීක්ෂණය කළ ශාක අතරින් එක් ශාකයක් උත්ස්වේදනය අවම කිරීමට අනුවර්තනය වී ඇත. එම ශාකය නම් කර ඒ සඳහා එහි ඇති අනුවර්තනය ලියා දක්වන්න.
- (v) උක් ශාක කඳ අඹරා ලබාගත් යුෂය මත එක්තරා ක්ෂුද්‍ර ජීවියෙක් ක්‍රියාකාරී වීම මගින් එකිල් මධ්‍යසාරය නිපදවිය හැකිය.
 - (a) එම ක්‍රියාව සඳහා දායකවන ක්ෂුද්‍ර ජීවියා කවරෙක් ද?
 - (b) එම ක්ෂුද්‍ර ජීවියා අයත් වන ක්ෂුද්‍ර ජීවී කාණ්ඩය නම් කරන්න.
- (vi) ක්ෂුද්‍ර ජීවීන් මගින් සතුන්ට මෙන්ම ශාක වලට ද රෝග බෝ කරයි. ඉහත A හා B ශිෂ්‍යයින්ගේ ශාක අතරින් එක් ශාකයක් බැගින් තෝරා එම ශාකයට වැළඳෙන ක්ෂුද්‍ර ජීවී රෝගය ඉදිරියෙන් ලියන්න.

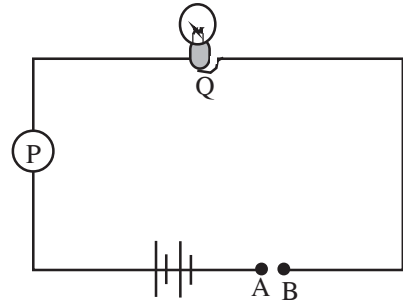
(B) ජීවීන් වර්ගීකරණය සම්බන්ධයෙන් පහත අසම්පූර්ණ සටහන සම්පූර්ණ කරන්න.



- (i) a හා b ස්ථාන වලට ගැලපෙන අපෘෂ්ඨවංශී සත්ව කාණ්ඩ නම් කරන්න.
- (ii) c හා d ස්ථානවලට, දී ඇති ජීවීන් අයත් සත්ව කාණ්ඩය සතු එක් සුවිශේෂී ලක්ෂණයක් බැගින් ලියන්න.
- (iii) ජීවීන් වර්ගීකරණයෙන් සැලසෙන එක් වාසියක් ලියා දක්වන්න.

02. ද්‍රව්‍යවල විද්‍යුත් සන්නායකතාව පරීක්ෂා කිරීම සඳහා සකස් කළ ඇටුළුමක් පහත දැක්වේ.

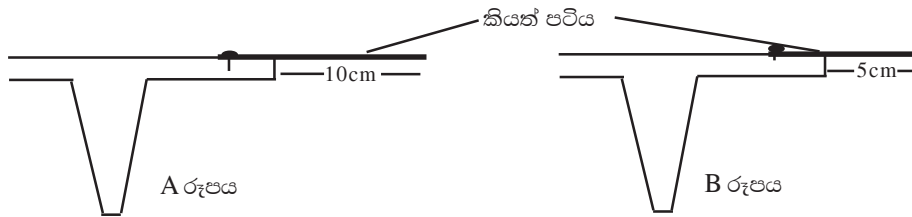
- (i) Q උපාංගයේ පරිපථ සංකේතය අඳින්න.
- (ii) A හා B අග්‍ර දෙක අතරට පහත සඳහන් ද්‍රව්‍ය වෙන වෙනම සම්බන්ධ කර නිරීක්ෂණය කරන ලදී.
 - * තඹ කම්බිය
 - * නික්‍රොම් කම්බිය
 - * ප්ලාස්ටික් අඬිරුල
 - * ඉදිකටුව
 - * මකනය



ඉහත ද්‍රව්‍ය අතරින් Q බල්බය දල්වෙන්නේ A හා B අතරට ඉහත කුමන ද්‍රව්‍යයන් තැබූ විට ද?

- (iii) එම ද්‍රව්‍ය සතු වෙනත් භෞතික ගුණ 2 ක් ලියන්න.
- (iv) පරිපථයේ යොදා ඇති P උපකරණයේ කාර්යය දක්වන්න.
දී ඇති පරිපථය පිළිතුරු පත්‍රයේ පිටපත් කර එහි ධන (+) හා ඍණ (-) අග්‍ර ලකුණු කරන්න.
- (v) A හා B අග්‍ර දෙක අතරට සමාන මහන හා දිගින් යුතු තඹ කම්බියක් හා නික්‍රොම් කම්බියක් වෙන වෙන ම තැබූ විට Q බල්බයේ දීප්තියේ ඔබ දුටු වෙනස පැහැදිලි කරන්න.
- (vi) එම වෙනසට හේතු වූ ඉහත කම්බි දෙක සතු භෞතික ගුණය කුමක් ද?
- (vii) එම භෞතික ගුණ මැනීමට භාවිතා කරන සම්මත ඒකකය සඳහන් කරන්න.

03. (A)



රූපයේ දැක්වෙන්නේ සමාන කියත් පටි දෙකක් වෙන වෙන ම මේස දෙකකට කලම්ප කර ඇති ආකාරයයි.

- (i) වඩා නිවු හඩක් ඇසෙන්නේ කුමන කියත් පටිය කම්පනය කළ විට ද?
- (ii) එසේ වීමට හේතුව එහි ධ්වනිය සතු කුමන භෞතික රාශිය ඉහළ අගයක් ගන්නා නිසා ද?
- (iii) ඉහත A කියත් පටිය තත්පර 10 කදී කම්පන වාර 50 ක් ඇති කරයි නම් එහි සංඛ්‍යාතය ගණනය කරන්න.

(B) එක්තරා ශිෂ්‍යයෙක් විසින් සකසන ලද සංගීත භාණ්ඩයක් රූපයේ දැක්වේ.



- (i) ඉහත සංගීත භාණ්ඩයේ හඬ උපදවන උපක්‍රමය කුමක් ද?
- (ii) A ට වඩා B කම්බියෙන් නැගෙන හඬෙහි සංඛ්‍යාතය වැඩි නම් A ට වඩා B හි වෙනස් වී ඇති ලක්ෂණ දෙකක් ලියන්න.
- (iii) මෙහි කම්බිවල එක් කෙළවරක් බොල්ට් ඇණවලට සවිකිරීමට හේතුව කුමක් ද?
- (iv) ඉහත උපකරණයට ටින් බඳුනක් සවිකර ඇත්තේ කුමක් සඳහා ද?

(v) පහත දී ඇති සංගීත භාණ්ඩවල හඬ නිකුත් වීමේ දී කම්පනය වන්නේ කුමක් දැයි ලියා දක්වන්න.



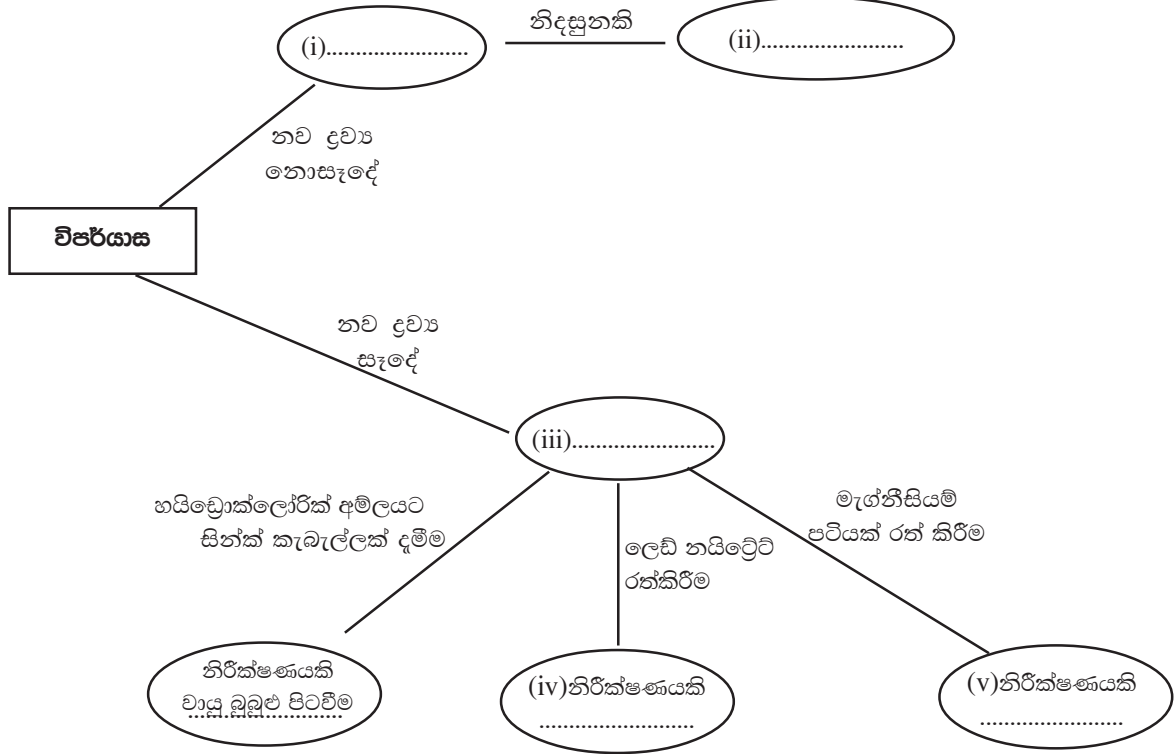
(a)



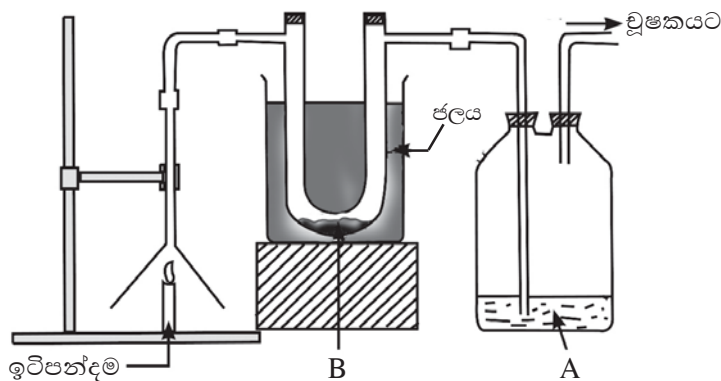
(b)

(vi) “සංගීත විකිත්සාව” ප්‍රතිකාර ක්‍රමයක් ලෙස භාවිතා කරන රෝගී තත්වයක් ලියන්න

04. (A) පදාර්ථයේ විපර්යාස සම්බන්ධ අසම්පූර්ණ සංකල්ප සිතියම සම්පූර්ණ කරන්න.

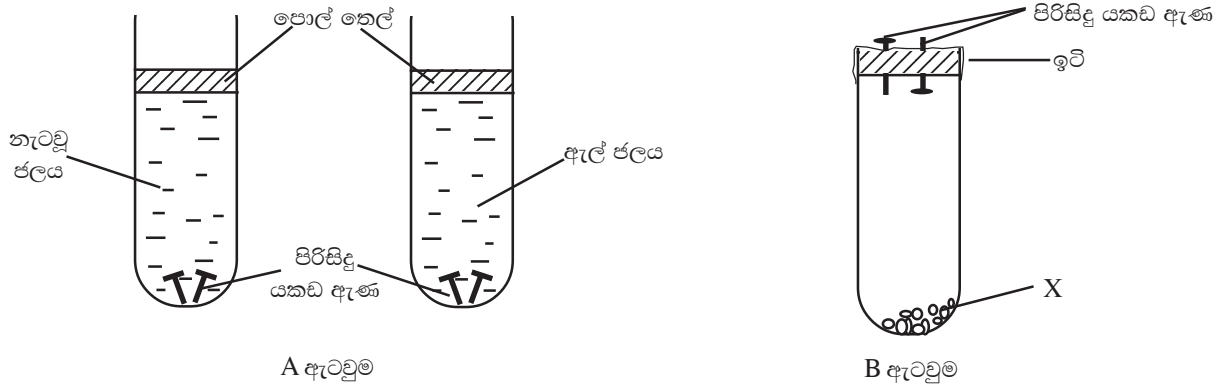


(B) පහත දැක්වෙන්නේ ඉන්ධන දහනයේ දී නිපදවෙන ඵල පරීක්ෂා කිරීම සඳහා සකස් කළ ඇටවුමකි.



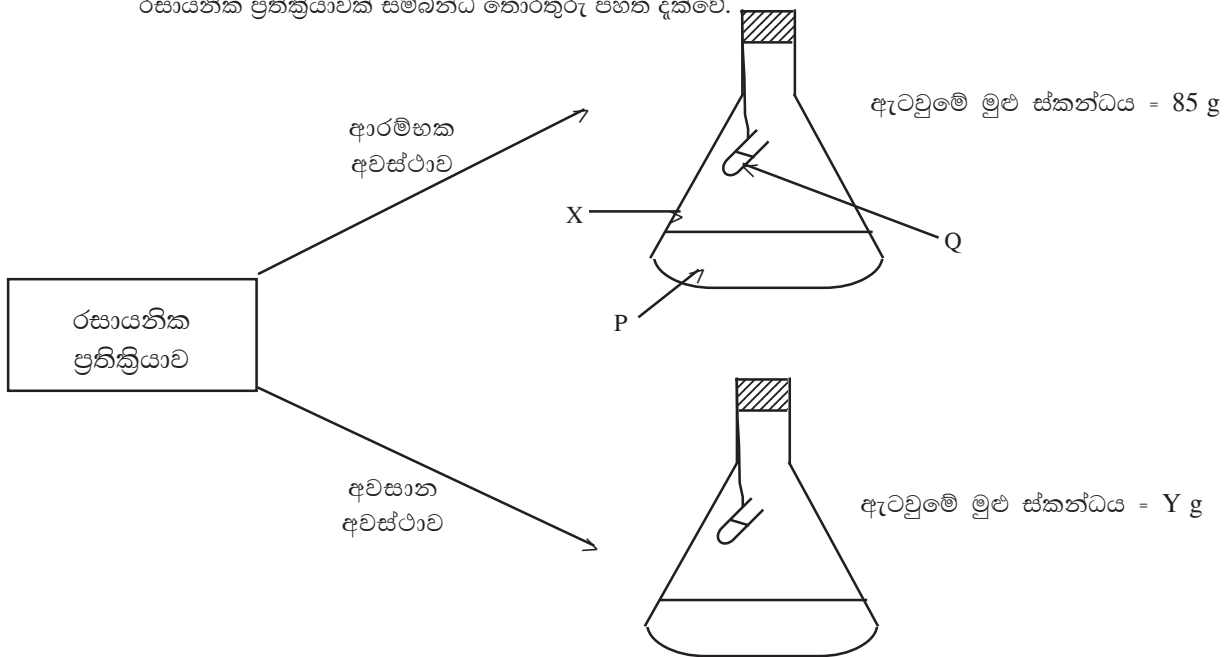
- (i) ඉහත ක්‍රියාකාරකම සඳහා භාවිතා කළ A හා B ද්‍රව්‍ය මොනවා ද?
- (ii) ඉටිපන්දම දහනය කර ටික වේලාවකට පසු B ද්‍රව්‍යයේ සිදුවන වර්ණ විපර්යාසය කුමක් ද?
- (iii) A ද්‍රව්‍ය භාවිතා කරන්නේ දහනයේ දී කුමන ඵලයක් නිකුත් වන බව පෙන්වීමට ද?
- (iv) දහනය සඳහා අවශ්‍ය සාධක මොනවා ද?

05. යකඩ මල බැඳීම හා සම්බන්ධ පරීක්ෂණයක් සඳහා යොදා ගත් ඇටවුම් දෙකක් පහත රූප සටහන්වල දැක්වේ.



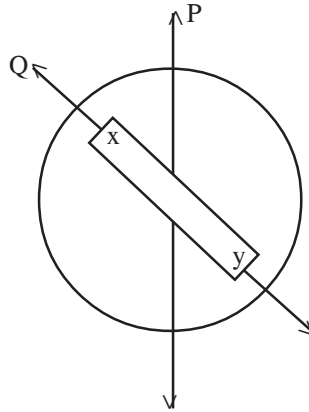
- (i) A ඇටවුමේ එක් නලයකට නැටවු ජලය දමා ඇත්තේ ඇයි?
- (ii) එම ඇටවුමේ නලවල ජලය මතට පොල්තෙල් තට්ටුවක් දැමීමෙන් බලාපොරොත්තු වන්නේ කුමක් ද?
- (iii) (a) A ඇටවුම සකස් කර දින කිහිපයකට පසුව ලැබෙන නිරීක්ෂණය කුමක් ද?
(b) ඒ අනුව ඔබගේ නිගමනය කුමක් ද?
- (iv) B ඇටවුමේ ඇති X ද්‍රව්‍යයේ කාර්යය කුමක් ද?
- (v) එහි නලයේ කට වටා ඉටි තවරා ඇත්තේ ඇයි?
- (vi) B ඇටවුමෙහි යකඩ ඇණ දෙක දෙපැත්තට සවිකිරීමෙන් බලාපොරොත්තු වන්නේ කුමක් ද?
- (vii) B ඇටවුම මගින් නිගමනය කළ හැක්කේ යකඩ මල බැඳීමට අවශ්‍ය කුමන සාධකයේ බලපෑම ද?
- (viii) යකඩ මල බැඳීමෙන් ආරක්ෂා කර ගැනීම සඳහා අනුගමනය කරන උපක්‍රම දෙකක් ලියන්න.

06. (A) පාසල් විද්‍යාගාරය තුළ දී එක්තරා නියමයක සත්‍යතාව පරීක්ෂා කිරීම සඳහා සංවෘත පද්ධතියක් තුළ සිදුකරන ලද රසායනික ප්‍රතික්‍රියාවක් සම්බන්ධ තොරතුරු පහත දැක්වේ.



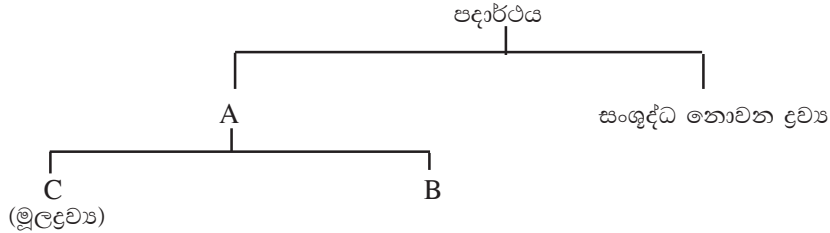
- (i) පහත අවස්ථාවලට ගැලපෙන පිළිතුරු ඉදිරියෙන් ලියන්න.
 - (a) X වලින් දක්වා ඇති උපකරණය නම් කරන්න.
 - (b) P හා Q රසායන ද්‍රව්‍ය ලෙස යොදා ගත හැකි ද්‍රව්‍ය දෙකක් යෝජනා කරන්න.
 - (c) දී ඇති තොරතුරු අනුව Y ස්කන්ධය කොපමණ ද?
 - (d) අවසාන අවස්ථාවේ තැනී ඇති අවක්ෂේපයේ වර්ණය කුමක් ද?
- (ii) ඉහත ආරම්භක හා අවසාන අවස්ථාවල ස්කන්ධ සැලකිල්ලට ගෙන ඉදිරිපත් කළ හැකි නියමය ලියා දක්වන්න.
- (iii) එය මුල්වරට ඉදිරිපත් කළ විද්‍යාඥයා කවරෙක් ද?

(B) රූපයේ දැක්වෙන්නේ පෘථිවි චුම්බක ක්ෂේත්‍රය පිහිටන ආකාරයයි.

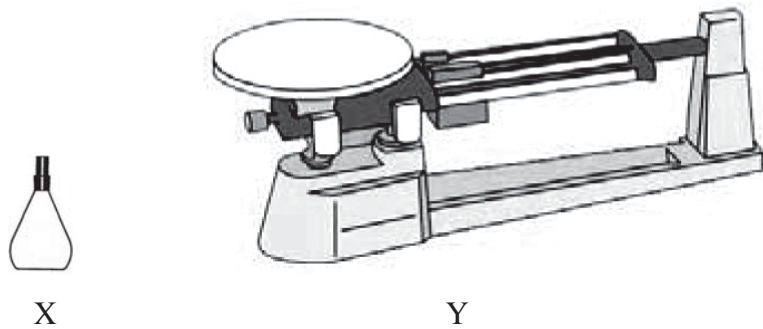


- (i) P හා Q ලෙස දක්වා ඇති දිශා හඳුනාගෙන නම් කරන්න.
- (ii) පෘථිවි චුම්බකයේ X ලෙස දක්වා ඇති ධ්‍රැවය කුමක් ද?

07. පදාර්ථය පිළිබඳ දී ඇති පහත කැටි සටහන ඇසුරින් අසා ඇති ප්‍රශ්නවලට පිළිතුරු සපයන්න.



- (i) ඉහත සටහනට අනුව A හා B ස්ථානවලට ගැලපෙන පද ලියා දක්වන්න.
- (ii) පහත පදාර්ථ ඉහත B හා C කාණ්ඩ දෙකට වර්ග කරන්න.
සල්ෆර්, ග්ලූකෝස්, ජලය, ලුණු
- (iii) ඉහත A හා සංශුද්ධ නොවන ද්‍රව්‍ය අතර වෙනස්කමක් ලියන්න.
- (iv) සංශුද්ධ ජලයෙහි එක්තරා භෞතික ගුණයක් ගණනය කිරීම සඳහා අවශ්‍ය වන උපකරණ දෙකක් පහත දැක්වේ.



- (a) ඉහත X හා Y උපකරණ හඳුනාගෙන නම් කරන්න.
- (b) X හා Y උපකරණ මගින් මනිනු ලබන්නේ සංශුද්ධ ජලයේ කුමන භෞතික රාශි දෙක දැයි වෙන වෙනම ලියන්න.
- (c) X උපකරණය භාවිතයේ දී සැලකිලිමත් විය යුතු එක් කරුණක් ලියන්න.
- (v) ඉහත A හි සඳහන් භෞතික ගුණය හැර ද්‍රව්‍යයක සංශුද්ධතාව තීරණය කිරීම සඳහා භාවිත කළ හැකි වෙනත් භෞතික ගුණයක් ලියන්න.
- (vi) කොපර් සල්ෆේට් වල අඩංගු මූල ද්‍රව්‍ය නම් කරන්න.

දකුණු පළාත් අධ්‍යාපන දෙපාර්තමේන්තුව

අර්ධ වාර්ෂික පරීක්ෂණය - 2019


08 ශ්‍රේණිය

විද්‍යාව - පිළිතුරු පත්‍රය

I කොටස							
ප්‍රශ්න අංකය	පිළිතුරු අංකය	ප්‍රශ්න අංකය	පිළිතුරු අංකය	ප්‍රශ්න අංකය	පිළිතුරු අංකය	ප්‍රශ්න අංකය	පිළිතුරු අංකය
1	2	6	3	11	2	16	1
2	4	7	3	12	4	17	2
3	4	8	2	13	3	18	3
4	4	9	4	14	4	19	3
5	4	10	3	15	2	20	4

II කොටස

- (1) (A) (i) (A) කරපිංචා
 (B) කෙසෙල් (උ. 2)
 (ii) ජල වාෂ්ප අවශෝෂණය (උ. 1)
 (iii) භෞමික ශාකවලින් වායුගෝලයට ජලය වාෂ්ප ලෙස පිට වී යාම (උ. 2)
 (iv) අරලිය සනකම ඉටි සහිත උච්චර්මයක් පිහිටීම (උ. 2)
 (v) (a) ඊස්ට් (උ. 2)
 (b) දිලීර (උ. 2)
 (vi) පැපොල් - පත්‍ර විචිත්‍රය (උ. 2)
 මිරිස් - කොළ කොඩි වීම වැනි (උ. 2)
- (B) (i) a නිධාරියා (උ. 2)
 b මොලුස්කා (උ. 2)
 (ii) c - සන්ධ සහිත උපාංග / භාහිර සැකිල්ල / භාහිරව බණ්ඩනය වැනි (උ. 2)
 d - ස්ථන ග්‍රන්ථි / භාහිර කන්පෙති/ ශ්වසනයට පෙනහැලි / ස්වේද ග්‍රන්ථි හා ස්නේහසාචී ග්‍රන්ථි වැනි පිළිගත හැකි පිළිතුරක් (උ. 2)
 (iii) ජීවින් පිළිබඳ අධ්‍යාපනය පහසු වීම වැනි නිවැරදි පිළිතුරකට (උ. 1)
- (මුළු ලකුණු 16)

- (2) (i)  (උ. 1)
 (ii) තඹ කම්බිය, නිකුරුම් කම්බිය, ඉදිකටුව (උ. 2)
 (iii) තන්‍යතාව / ආභන්‍යතාව / ආවේනික දිස්නය / තාප සන්නායකතාව වැනි පිළිතුරු 2 ක් (උ. 2)
 (iv) නිවැරදිව අග්‍ර ලකුණු කිරීම (උ. 1)
 කාර්යය - විදුලි ධාරාව මැනීම (උ. 1)
 (v) තඹ කම්බිය තැබූ විට දීප්තිය වැඩියි. (උ. 2)
 නිකුරුම් කම්බිය තැබූ විට දීප්තිය අඩු යි (උ. 2)
 (vi) විද්‍යුත් ප්‍රතිරෝධය (උ. 1)
 (vii) ඕම් (Ω) (උ. 1)
- (මුළු ලකුණු 11)

- (3) (A) (i) B (උ. 1)
 (ii) සංඛ්‍යාතය (උ. 1)
 (iii) $\frac{50}{10} = 5Hz$ (උ. 1)
- (B) (i) තන්තු කම්පනයෙන් (උ. 1)
 (ii) B තන්තුව ඇදී ඇති ප්‍රමාණය (ආතතිය) වැඩිවීම (උ. 1)
 B තන්තුව සිහින් වීම (උ. 2)

- (iii) බෝල්ට් ඇණ කරකැවීම මගින් තන්තුවල ආතතිය වෙනස් කිරීමට (උ. 1)
- (iv) හඬ වර්ධනය කිරීමට (උ. 1)
- (v) පටල කම්පනයෙන්, වා කදන් කම්පනයෙන් (උ. 2)
- (vi) මානසික අවපීඩනය, හෘදයාබාධ, මොළයේ හා ස්නායු පද්ධතියේ ආබාධ වැනි පිළිතුරක් (උ. 1)

(මුළු ලකුණු 11)

- (4) (A) (i) භෞතික (උ. 1)
- (ii) ලුණු ජලයේ දිය කිරීම / අයිස් කැටයක් දියවීම වැනි සුදුසු පිළිතුරක් (උ. 1)
 - (iii) රසායනික (උ. 1)
 - (iv) දුඹුරු පැහැති වායුවක් පිටවීම / රතු කුඩක් සෑදීම (උ. 1)
 - (v) දීප්තිමත් සුදු දැල්ලක් ඇතිවේ. / සුදු කුඩක් ඉතිරි වේ. (උ. 1)
- (B) (i) A අවර්ණ හුණු දියර B නිර්ජලීය කොපර් සල්ෆේට් (උ. 2)
- (ii) සුදු පැහැති නිර්ජලීය කොපර් සල්ෆේට් නිල් පැහැයට හැරේ. (උ. 1)
 - (iii) කාබන්ඩයොක්සයිඩ් වායුව (උ. 1)
 - (iv) දාහ්‍ය ද්‍රව්‍ය, දහන පෝෂකය (O_2), දාහ්‍ය ද්‍රව්‍ය ජීවලන උෂ්ණත්වයේ පැවතීම සාධක 3 ටම (උ. 2)
- (සාධක 01 ක් හෝ 2 ක් ලියා ඇත්නම් ලකුණු 1කි.)

(මුළු ලකුණු 11)

- (5) (i) ජලයේ දිය වී ඇති වාතය ඉවත් කිරීමට (උ. 1)
- (ii) පිටතින් වාතය ඇතුළු වීම වැළැක්වීමට (උ. 1)
 - (iii) (a) නැටවූ ජලය තිබූ නලයේ යකඩ ඇණ මල බැඳී නැත. අනෙකේ මල බැඳී ඇත. (උ. 2)
 - (b) යකඩ මල බැඳීම සඳහා වාතය අවශ්‍ය බව (උ. 1)
 - (iv) ජල වාෂ්ප අවශෝෂණය (උ. 1)
 - (v) පිටතින් ජල වාෂ්ප සහිත වාතය නලය තුළට ඇතුළු වීම වැළැක්වීම (උ. 1)
 - (vi) මල බැඳීම කෙරෙහි ඇණ වල හිස හෝ තුඩ බලපෑමක් ඇති නොකරන බව ඔප්පු කිරීම (උ. 1)
 - (vii) තෙතමනය / ජලය (උ. 1)
 - (viii) තීන්ත ආලේප කිරීම / ශ්‍රීස් ආලේප කිරීම / ගැල්වනයිස් කිරීම / ටින් ආලේප කිරීම (උ. 2)

(මුළු ලකුණු 11)

- (6) (A) (i) (a) කේතු ජ්‍යෙෂ්ඨතාව (උ. 1)
- (b) P/ Q - $NaCl / Pb(NO_3)_2$ (උ. 2)
 - (c) 85 g (උ. 1)
 - (d) සුදු (උ. 1)
 - (ii) රසායනික ප්‍රතික්‍රියාවක දී සමස්ථ ස්කන්ධය වෙනස් නොවේ / සකන්ධය සංස්ථිතික වේ (උ. 2)
 - (iii) ඇන්ටනී ලැවෝසියර් (උ. 1)
- (B) (i) P සත්‍ය උතුර Q චුම්බක උතුර (උ. 2)
- (ii) දක්ෂිණ ධ්‍රැවය (උ. 1)

(මුළු ලකුණු 11)

- (7) (i) A සංශුද්ධ ද්‍රව්‍ය B සංයෝග (උ. 2)
- (ii) B C (උ. 1)
 - ග්ලූකෝස් සල්ෆර් (උ. 1)
 - ජලය (උ. 1)
 - ලුණු (උ. 1)
 - (iii) A සංඝටක 1 කින් තැනී ඇත. සංශුද්ධ නොවන ද්‍රව්‍ය සංඝටක 2 ක් හෝ කිහිපයකින් තැනී ඇත. (උ. 1)
 - (iv) (a) X සන්නව කුප්පිය Y තෙදඹු තුලාව (උ. 2)
 - (b) X පරිමාව Y ස්කන්ධය (උ. 1)
 - (c) * ද්‍රවයෙන් පිරවූ පසු බඳෙන් නොඇල්ලීම (උ. 1)
 - * කුප්පිය පිටත තැවරී ඇති ද්‍රව්‍ය පෙරහන් කඩදාසියකින් පිස දැමීම (ස්කන්ධය මැනීමට පෙර) (උ. 1)
 - (v) ද්‍රවාංකය, තාපාංකය (උ. 1)
 - (vi) කොපර්, සල්ෆර්, ඔක්සිජන් (උ. 1)

(මුළු ලකුණු 11)