

இரண்டாம் தவணைப் பரீட்சை -2023

தரம் 11	தகவல் தொடர்பாடல் தொழினுட்பவியல்	பகுதி I	01 மணித்தியாலம்
---------	---------------------------------	---------	-----------------

சுட்டிலக்கம்.....

அறிவுறுத்தல்கள்

- எல்லா வினாக்களும் விடை தருக.
- 1 தொடக்கம் 40 வரையுள்ள வினாக்கலள் ஒவ்வொன்றிலும் (1),(2),(3),(4) என இலக்கமிடப்பட்ட விடைகளில் சரியான அல்லது மிக பொருத்தமான விடையை தெரிவு செய்க.

- பின்வருவனவற்றுள் தரவு மற்றும் தகவல் பற்றிய சரியான கூற்று எது?
(1) தரவு மற்றும் தகவல் ஆகிய இரண்டும் முடிவு எடுப்பதில் உதவுகிறது.
(2) தரவு அர்தமுள்ள அதேவேளை தகவல் அர்த்தமற்றது.
(3) தேசிய அடையாள அட்டையை தரவாக பகுப்பாய்வு செய்வதன் மூலம் தகவல்களைப் பெறலாம்
(4) தரவு அல்லாத அனைத்தும் தகவல்.
- 6F₁₆ பின்வருவனவற்றில் எந்த எண்ணுக்கு சமமானது?
(1) 1110111₂ (2) 167₈ (3) 113₁₀ (4) 157₈
- குமார் தனது பிறந்தநாளுக்கு தனது வகுப்பு தோழர்களுக்கு சாக்லேட் அல்லது பிஸ்கட் உடன் குளிர்நாள் கொடுத்து உபசரித்தான். இவ்வபசாரத்திற்கு பொருத்தமான தர்க்க வாயில்கள் எவை?
(1) OR, AND (2) AND, OR (3) NOT, AND (4) NOT, OR
- பின்வருவனவற்றுள் மிகக் குறைந்த பெறுமானமுடைய இலக்கம் எது?
(1) 1100101₂ (2) 76₁₀ (3) 113₈ (4) 6B₁₆
- மிகப்பெரிய அளவைக் கொண்ட கோப்பு எது?
(1) 850 பைட்கள் கொண்ட .txt கோப்பு (2) 2 மெகா பைட் கொண்ட .doc கோப்பு
(3) 700 கிலோ பைட் கொண்ட .gif கோப்பு (4) 1024 கிலோ பைட் கொண்ட .pptx கோப்பு
- ASCII குறியீட்டு முறையில் “E” எழுத்து 1000101₂ எனின் “G” எழுத்தின் தசம பெருமானம் என்ன?
(1) 67 (2) 70 (3) 69 (4) 71
- இரும குறிமுறைப் பதின்மம் ஒரு தசம எண்ணை குறிக்க 4 பிட்டுக்களை பயன்படுத்துகிறது. BCD குறிமுறை அல்லாத குறியீடு எது?
(1) 0010 (2) 1101 (3) 0101 (4) 0110
- மைய முறைவழியாக்க அழகு பற்றிய பின்வரும் கூற்றுக்களில் சரியான கூற்று எது எவை?
a. மைய முறைவழியாக்க அழகானது எண்கணித தர்க்க அலகு, கட்டுப்பாட்டு அலகு மற்றும் பதுக்கு நினைவகம் எனபவற்றை கொண்டுள்ளது.
b. அறிவுறுத்தல்கள் செயல்படுத்தும் வரை தற்காலிகமாக பதுக்கு நினைவகத்தில் சேமிக்கப்படும்
c. எண்கணித தர்க்க அலகானது கணித மற்றும் தர்க்க செயற்பாடுகளை செய்கிறது.
(1) a மட்டும் (2) b மட்டும் (3) c மட்டும் (4) a மற்றும் c

9. தரவு பரிமாற்ற ஊடகங்களும் அவற்றுடன் தொடர்பான கூற்றுக்களும் சரியாக பொருந்தும் விடை எது?

L தரவு பரிமாற்ற நிலையை மேம்படுத்தல் மற்றும் பாதுகாத்தல்	Q ஓர்ச்ச வடம்
M மிகவும் வளையத்தக்கதாக இருக்கும் அதேவேளை 100மீற்றர் எனும் உயர்ந்தபட்ச தூரத்துக்கு தரவுகளை ஊடுகடத்தும்	R பரிசையிடப்பட்ட முறுக்கிய கம்பி சோடி
N செப்பு கம்பி வலை போன்ற ஒரு புறவடம் காணப்படல்	S பரிசையிடப்படாத முறுக்கிய கம்பி சோடி

- (1)(L-P)(M-Q)(N-S) (2) (L-S)(M-R)(N-Q)
(3)(L-Q)(M-S)(N-R) (4) (L-R)(M-S)(N-Q)

10. பின்வருவனவற்றுள் எது இலங்கை அரசாங்கம் மக்களுக்கு வழங்கும் சேவை

- a. அரசியலமைப்பு
b. வியாபாரங்களை பதிவு செய்தல்
c. வாகன உத்தரவுச் சீட்டுக்களை புதுபித்தல்

- (1) a மட்டும் (2) a மற்றும் b (3) a மட்டும் c (4) மேற்கூறிய அனைத்தும்

11. கட்டும் கருவிகளுக்கு உதாரணம் அல்லாதது எது?

- (1) Joy stick (2) Touch screen (3) Bar code reader (4) Mouse

12. பின்வருவனவற்றுள் சரியான கூற்று எது/எவை?

- a) துற்போக்கு பெறுவழி நினைவகம் (RAM) ஒரு அழிதகு நினைவகம் ஆகும்.
b) Cache memory இல் BIOS சேமிக்கப்பட்டுள்ளது.
c) ROM ஒரு முதன்மை நினைவகம்.

- (1) a மற்றும் b (2) b மற்றும் c (3) a மற்றும் c (4) மேற்கூறிய அனைத்தும்

13. கணினியிற்கு அச்சப்பொறியினை இணைக்க பயன்படுத்தப்படும் துறை எது?

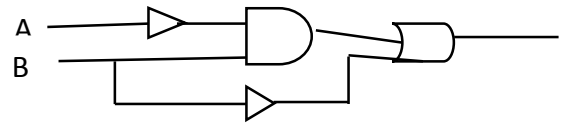
- (1) PS/2 துறை (2) சமாந்தரத் துறை
(3) தொடர் நிலைத் துறை (4) HDMI துறை

14. வலையமைப்பில் உள்ள எல்லா கணினிகளும் ஒன்றோடு ஒன்று தொடுக்கப்பட்ட வலையமைப்பு.

- (1) Mesh topology (2) Tree topology (3) Star topology (4) Bus topology

15. இத்தர்க்கச் சுற்றுக்கு பொருத்தமான பூலியன் கோவை

- (1) $(\bar{A} + \bar{B}) \cdot \bar{B}$ (2) $(A + \bar{B}) \cdot \bar{B}$
(3) $(\bar{A} \cdot B) + \bar{B}$ (4) $(A + B) + B$



16. நிகழ்நேர பணிசெயல் முறைமைக்கு (Real time) உதாரணம்

- (1) ATM இயந்திரம் (2) Windows (3) MS- Dos (4) Windows server

17. சொல்முறை வழிப்படுத்தல் மென்பொருளின் ஒரு தனித்துவமான வசதி,

- (1) முன் காட்சியைகளை பார்வையிடல் (2) சொல்முறை வழிப்படுத்தல் மற்றும் பிரதி எடுத்தல்
(3) எழுத்து பிழைகளை நிவர்த்தி செய்தல் (4) அஞ்சல் இணைப்பை (Mail Merge)

18. சொற்களை பிரதியீடு செய்வதற்கு சொல்முறை வழிப்படுத்தல் மென்பொருள் பயன்படுத்தும் குறுக்கு வழி சாவி

- (1) Ctrl + A (2) Ctrl + P (3) Ctrl + H (4) Ctrl + S

19.

	C1				
	A	B	C	D	E
1	6	4			
2	5	8			
3					
4					
5					

படத்தில் உள்ள C1 கலத்தில் உள்ள சூத்திரம் (formula) = \$A\$1 + B1. இது C2 கலத்திற்கு பிரதியெடுத்தால் வெளியீடு என்ன?

- (1) 10 (2) 23 (3) 14 (4) 18

20. =A1*B2 – (B1^2/B2) பெறுமானம் என்ன?

- (1) 40 (2) 46 (3) 44 (4) 36

21. கலவீச்சினுள் உள்ள பெறுமானங்களில் மிகக் கூடிய பெறுமானத்தை அறியப் பயன்படுத்தப்படும் சார்பு எது?

- (1) =max() (2) =min() (3) =count() (4) =sum()

22. நீங்கள் இலங்கையின் மழைக்காடுகள் பற்றிய நிகழ்துகை ஒன்றை தயாரிக்கிறீர்கள் என கருதுக. உங்கள் தயாரிப்புக்கு நிகழ்துகை மென்பொருளைப் (Presentation Software) பயன்படுத்தும் போது, பின்வருவனவற்றில் எவற்றை உமது நிகழ்துகை கொண்டிருக்க முடியும்?

- a) இலங்கையின் வரைபடம்
b) பயனர்களை இணைய இணைப்பிற்கு வழிநடத்தும் மீயிணை (hyper link)
c) மழைக்காடுகள் தொடர்பான காணொளிக் கோப்பு (video clip)

- (1) a மற்றும் b (2) b மற்றும் c (3) a மற்றும் c (4) மேற்கூறிய அனைத்தும்

23. இலத்திரனியல் முன்வைப்பு மென்பொருள் அல்லாதது

- (1) Apple keynote (2) Libreoffice impress (3) iWork pages (4) Coral presentation

24. ஒரு புத்தகத்தின் விலை, ஆசிரியரின் பெயர், புத்தகங்களின் எண்ணிக்கை ஆகியற்றுக்கு பொருத்தமான தரவு வகை முறையே,

- (1) Numbers, currency, text (2) Text, currency, numbers
(3) Currency, numbers, text (4) Currency, text, numbers

25 முதல் 29 வரையிலான வினாக்களுக்கு விடையளிக்க கீழே தரப்பட்டுள்ள தரவுத்தள அட்டவணைகளைப் பயன்படுத்தவும்.

பாடநெறி அட்டவணை (course table)

CourseID	CourseName	CourseFee (Rs)
C001	Fundermental of ICT	15000.00
C002	Computer hardware	20000.00
C003	Network	30000.00
C004	Internet and E-mail	25000.00

மாணவர் அட்டவணை (Student table)

SID	SName	CourseID
S001	Nuwani Tharuka	C002
S002	Ameesha induwari	C004
S003	Sithumini Sewwandi	C001
S004	Nimeshi Bagya	C003
S005	Fathima	C001

25. பாடநெறி அட்டவணையில் Field மற்றும் Record என்பவற்றின் எண்ணிக்கை முறையே.

- (1) 3 4 (2) 4 3 (3) 5 3 (4) 3 5

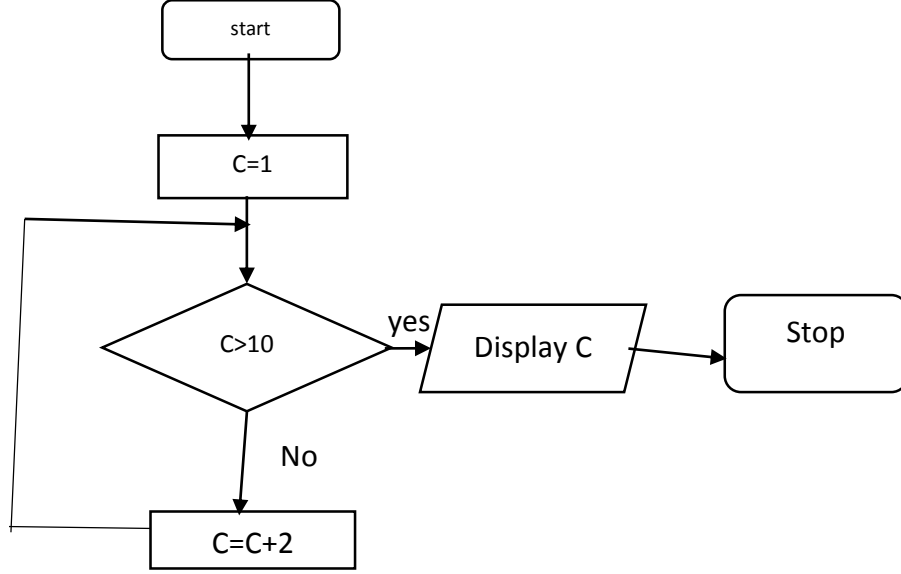
26. CourseFee புலத்திற்கு பொருத்தமான தரவு வகை?

- (1)Number (2) text (3) Boolean (4) Currency

27. தரவுத்தளத்தில் முறையே முதன்மை சாவியையும் அந்நிய சாவியையும் குறிப்பது

- (1) மாணவர் அட்டவணை ----->SID பாடநெறி அட்டவணை --> CourseId
(2) மாணவர் அட்டவணை ---> SID மாணவர் அட்டவணை --> CourseId
(3) பாடநெறி அட்டவணை -> CourseId மாணவர் அட்டவணை -->SName
(4) மாணவர் அட்டவணை -> CourseId பாடநெறி அட்டவணை -----CourseFee

28. Sithumini Sewwandi எனும் மாணவன் எந்தப் படநெறியை தொடர்கிறார்?
 (1) Fundermental of ICT (2) Computer Hardware (3) Network (4) Internet and E-mail
29. Nimeshi Bagya படிக்கும் பாடநெறிக்கான CourseFee எவ்வளவு?
 (1)15000.00 (2) 20000.00 (3) 30000.00 (4) 25000.00
30. பின்வரும் பாய்ச்ற கோட்டுப் படத்தின் வெளியீடு என்ன?



- (1) 10 (2) 11 (3) 9 (4) 3

31. பின்வரும் போலி குறியீட்டின் வெளியீடு என்ன?

X=60
 Y=4
 Repeat
 Y=Y-1
 X=X+Y
 Until (Y<2)
 Print X

(1) 66
 (2) 50
 (3) 63
 (4) 65

32. பின்வரும் செய்நிரலாக்க மொழிகளைக் கவனிக்க.

a) இயந்திர மொழிகள் b) ஒருங்கு சேர்ப்பு மொழிகள் c) உயர்நிலை மொழிகள்
 தலைமுறை வளர்ச்சியை பின்வரும் எது காட்டுகிறது?

- (1) a, b, c (2) b, c, a (3) c, b, a (4) c, a, b

33. தீர்வுகளைச் சோதனை முறை அல்லாதது

- (1) ஏற்புடைமை சோதனை (2) பைலட் சோதனை
 (3) அலகு சோதனை (4) முறைமைச் சோதனை

34. முறைமை விருத்தி வாழ்க்கை வட்டத்தின் படிமுறைகள் முறையே

- a) தீர்வைத் நடைமுறைப் படுத்தல்
 b) தேவைகளை இனம் காணுதல்
 c) முறைமை பராமரிப்பு
 d) தீர்வு குறியாக்கம்
 e) தீர்வு சோதனை மற்றும் தவறு அகற்றுதல்
 f) தீர்வினை வடிவமைத்தல்

- (1) abcdef (2) bcdefa (3) bfdeac (4) bfdaec

35. ஒரு முறைமை விருத்தி மாதிரியம் அல்லாதது

- (1) சுருளியுரு மாதிரியம் (2) நீர்வீழ்ச்சி மாதிரியம்
 (3) மூலவகை மாதிரியம் (4) செயல் மாதிரியம்

36. பின்வருவனவற்றைக் கருதுக..
- கணினியின் வன்பொருள் விவரக்குறிப்புகள்
 - உற்பத்தி நிருவனத்தின் நற்பெயர்
 - உத்தரவாதத்தின் தரம் மற்றும் விற்பனைக்குப் பின் சேவை
- மேற்கூறியவற்றில் கணினி வாங்கும் போது கவனிக்க வேண்டியவை
- (1) a மற்றும் b (2) a மற்றும் c (3) b மற்றும் c (4) மேற்கூறிய அனைத்தும்
37. உலகளாவிய வலையில் (WWW) உள்ள ஒவ்வொரு வலைப்பக்கத்தினையும் தனித்துவமாக இனங்காண உதவுவது
- மீயிணை (hyperlink)
 - சீர்மை வள இடப்படுத்தி (URL)
 - IP முகவரி.
 - E- mail முகவரி.
38. இணையம் பற்றிய பின்வரும் கூற்றுக்களை கருதுக..
- ஒரு வலைப்பக்கத்தில் பல ஊடகங்கள் இருக்கலாம்.
 - இணையம் மற்றும் www என்பது ஒன்றுதான்.
 - DNS server ஊடாக URL, IP முகவரியாக மாற்றப்படுகிறது.
- (1) a மற்றும் b (2) a மற்றும் c (3) b மற்றும் c (4) மேற்கூறிய அனைத்தும்
39. மின்னஞ்சல் கணக்கில் எந்த இடத்தில் அழிக்கப்பட்ட மின்னஞ்சல்கள் சிறிது நேரம் சேமிக்கப்படும்?
- Send
 - Inbox
 - Junk
 - Trash
40. பின்வருவனவற்றில் இருந்து சரியான தொடர்பை தேர்ந்தெடுக்கவும்.
- FTP ----→ கோப்பு பரிமாற்றம்
 - ICMP ---→ மின்னஞ்சல் பரிமாற்றம்
 - HTTP ---→ தவறுகள் ஏற்பட்டால் செய்தி அறிவிப்பு
 - SMTP --→ IP முகவரி பரிமாற்றம்

இரண்டாம் தவணைப் பரீட்சை -2023

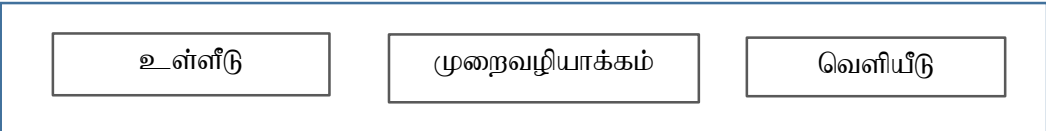
தரம் 11	தகவல் தொடர்பாடல் தொழினுட்பவியல்	பகுதி II	2 மணித்தியாலம்
---------	---------------------------------	----------	----------------

சுட்டிலக்கம்.....

- முதலாம் வினா உட்பட 5 வினாக்களுக்கு விடை எழுதுக.

1) சுருக்கமான விடை தருக.

i. மனித வள முகாமைத்துவத்தில் சக்தி வாய்ந்த கருவியாக கைரேகை இயந்திரம் இன்று பிரபலமாக உள்ளது. கீழே உள்ள வரைபடம் அம்முறைமையின் செயல்பாட்டை விளக்குகிறது. கைரேகை இயந்திரத்திற்கான உள்ளீடு, முறைவழியாக்கம் மற்றும் வெளியீட்டிற்கான ஒவ்வொரு உதாரணம் தருக



ii. டிரான்சிஸ்டரின் கண்டுபிடிப்புடன், கணினி அமைப்பில் ஒரு புரட்சிகரமான மாற்றம் ஏற்பட்டது. இந்த அறிக்கையை நிரூபிக்க டிரான்சிஸ்டர் மூலம் கிடைக்கப்பெற்ற நன்மைகள் 4 எழுதுக.

iii. நான்கு பிள்ளைகளின் எடைகள் கிலோகிராம்களில் பெறப்பட்டு பின்வருமாறு வெவ்வேறு எண்முறைமையில் வழங்கப்பட்டுள்ளது.

கீதா - 45_{10} ஹரித - 45_8 கமல் - 28_{16} லலித் - 110000_2
 இந்த நான்கு பிள்ளைகளின் எடைகளை குறைந்த எடை முதல் அதிக எடை வரை வரிசைப்படுத்துக.

iv. (a) 0.0101 இரும தசம எண்களின் அதிகூடிய பொருளுடைய பிட் (MSB) மற்றும் மிககுறைந்த பொருளுடைய பிட் (LSB) என்பனவற்றை தருக.

(b) 1000 என்ற முழு எண்ணின் அதிக பொருளுடைய இலக்கத்தையும் (MSD) மிகக் குறைந்த பொருளுடைய இலக்கத்தையும் (LSD) குறிப்பிடுக..

v.. பின்வரும் பூலியன் கோவையுடன் தொடர்பான $X = (\bar{A}.B) + (A + \bar{B})$

(a) தர்க்க சுற்றை வரையவும்.

(b) மெய்நிலை அட்டவணையைக் தருக

vi. பின்வரும் பணிகளுக்கு உபயோகிக்கப்படும் சாதனங்களை தருக.

a) பல கணினிகளை ஒன்றோடு ஒன்று இணைத்தல்.

b) பல கணினி வலையமைப்புகளை இணைத்தல்.

c) கணினி வலையமைப்புக்கு அனுமதியற்ற அணுகலைத் தடுத்தல்.

d) கணினி வலையமைப்பை இயக்கும் பிரதான கணினி

vii. கணினி குறிமுறை பற்றிய அறிவைப் பயன்படுத்தி இடைவெளி நிரப்புக.

தசம எண்களை பிரதிநிதித்துவப்படுத்த குறிமுறை பயன்படுத்தப்படுவதுடன் அதில் பயன்படுத்தப்படும் குறியீடுகளின் எண்ணிக்கை ஆகும். குறிமுறையானது சிங்களம், ஜப்பான் போன்ற மொழிகளை பிரதிநிதித்துவப்படுத்த பயன்படுத்தப்படுவதுடன் அதில் பயன்படுத்தப்படும் குறியீடுகளின் எண்ணிக்கைஆகும்.

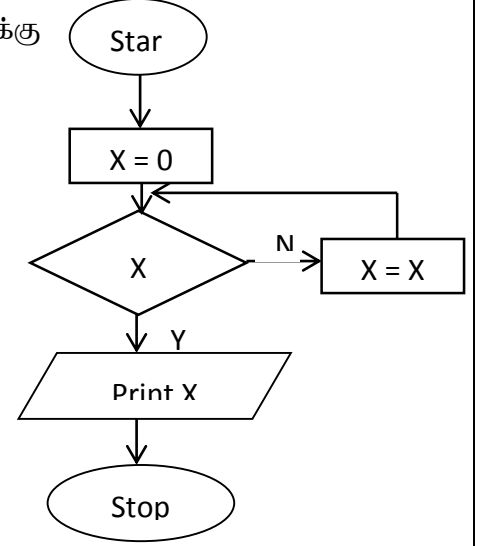
viii. பின்வரும் மாறிகளுக்கான தரவு வகையை தெரிவு செய்து எழுதுக.

A	B
Count	Integer
Avg	Boolean
Pass	String
School	Real

ix. பாய்சர் கோட்டுபடத்தை பயன்படுத்தி பின்வரும் வினாக்களுக்கு விடை தருக.

(அ) இதன் வெளியீட்டை தருக.

(ஆ) இங்கு பயன்படுத்தப்பட்டுள்ள உள்ள கட்டுப்பாட்டு கட்டமைப்புகளை எழுதுக

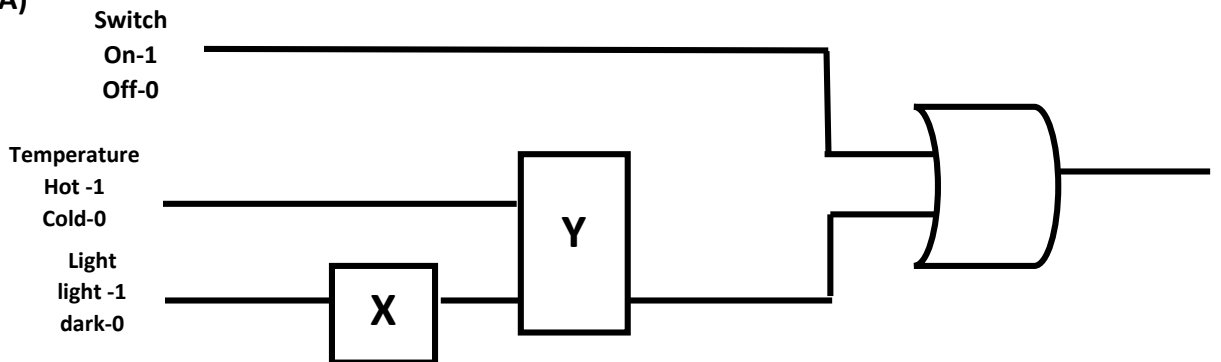


x. செய்நிரலாக்க முன்னுதாரணத்தைப் பயன்படுத்தி இணைக்குக.

விளக்கம்	கட்டளைப் படிவங்கள்
1. செய்நிரலாக்கமானது நன்கு கட்டமைக்கப்பட்ட படிவங்களின் வரிசையைக் கொண்டுள்ளது	A. பொருள் சார்ந்த செய்நிரலாக்கம்
2. பிரச்சனை மற்றும் தொடர்புடைய தீர்வை முன்வைக்கிறது ஆனால் அதை எவ்வாறு தீர்ப்பது என்பதைக் காட்டவில்லை.	B. கட்டமைப்புச் செய்நிரலாக்கம்
3. தொகுதி கூறு உபதொகுதிகளாக பிரிக்கப்பட்டிருக்கும் அதேவேளை மேலிருந்து கீழுக்கு பெறுவழிகள் உள்ளன	C. வெளியீட்டு கட்டளை படிவம்
4. பொருள்கள் எனும் எண்ணக்கருவை அடிப்படையாகக் கொண்டது.	D. நடைமுறை செய்நிரலாக்கம்

(20 புள்ளிகள்)

2) (A)



ஒரு அறையில் நிறுவப்பட்ட காற்றுச்சீராக்கி ஒரு சுவிட்ச் மூலம் இயக்கலாம் அல்லது வெப்பமான இரவுகளில் தானாக செயல்பட அமைக்கலாம். அதன் தர்க்கச்சுற்று மேலே கொடுக்கப்பட்டுள்ளது.

- I. இங்கு X மற்றும் Y இடங்களுக்கு பொருத்தமான தர்க்க வாயிலை குறிப்பிடுக. (02 புள்ளிகள்)
- II. இந்த தர்க்க சுற்றுக்கான பூலியன் கோவையை தருக. (02 புள்ளிகள்)

- (B) பின்வரும் பணிகளைச் ஆற்ற பொருத்தமான வன்பொருளைத் பட்டியலிலிருந்து தேர்ந்தெடுத்து எழுதவும்
- பல் பக்கங்கள் கொண்ட ஆவணத்தை மிக குறுகிய காலத்தில் வருடி கணினிப்படுத்த பயன்படுகிறது..
 - வர்தக வியாபாரம் மற்றும் தன்னியக்க கசளிப்பு பொறி பற்றுச்சீட்டுகளை அச்சிட பயன்படுகிறது.
 - கட்டிட வடிவமைப்புகளை அச்சிட பயன்படும்.
 - காசோலைகளின் செம்மையை சோதிக்கப் பயன்படும்.

பட்டியல் - வெப்ப அச்சுப்பொறி, காந்த மை உரு வாசிப்பன் (MICR), ஒளியியல் வரியுரு கண்டரிதல் (OCR), வரைவி (Plotter) (02 புள்ளிகள்)

- (C) கீழே உள்ள அட்டவணையில், A முதல் D வரையிலான எழுத்துக்கள கணினியுடன் இணைக்கப்படும் வெவ்வேறு சாதனங்களை காட்டுகின்றன. சாதனத்தை கணினியுடன் இணைக்கும் துறைகள் முன்னால் காட்டப்பட்டுள்ளது. செயல்முறைகளை பொருத்தமான துறையுடன் இணைக்குக.

	செயல்முறை		துறை
A.	வெளிப்புற வன்வட்டை கணினியுடன் இணைக்கிறது	P	HDMI
B.	பல் ஊடக எறிவையை இணைக்கிறது	Q	RJ45
C.	பழைய சுட்டியை கணினியுடன் இணைக்கிறது	R	USB
D.	ஒரு கணினியை ஒரு சவிட்சுடன் இணைக்கிறது	S	PS/2

(02 புள்ளிகள்)

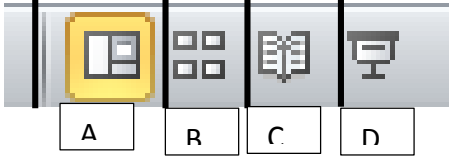
- (D) பின்வரும் ஒவ்வொரு பணிசயல் முறைமைக்கும் ஒவ்வொரு உதாரணம் எழுதவுக.
- தனி பயன்பாடு(Single User)
 - பல் பயன்பாடு (Multi User)
 - பல்கொள்பணி (Multi-Tasking)
 - நிகழ்நேர (Real time)
- (02 புள்ளிகள்)

- 3). திரு பெரேராவின் மாத வருமானம் மற்றும் செலவுகள் பற்றிய விபரம் கீழே தரப்பட்டுள்ளது. அவர் மாத வருமானத்தை அமெரிக்க டொலர்களில் பெறுகிறார். அதனை அவர் இலங்கை ரூபாயாக மாற்றுகின்றார். அவர் அமெரிக்க டாலரின் மதிப்பை வங்கியில் இருந்து கேட்டறிந்து, கலம் E12ல் பதிவு செய்து, இறுதியாக இதனை அச்சிடுகிறார்.

	A	B	C	D	E	F	G
1			மாதாந்த வரவு செலவு				
2			வரவு	US. (\$)	ரூ. (Rs.)	செலவு	ரூ. (Rs.)
3			சம்பளம்	\$1,200.00	Rs. 414,000.00	வீட்டு வாடகை	Rs. 15,000.00
4			தோட்டம்	\$50.00	Rs. 17,250.00	சாப்பாடு	Rs. 20,000.00
5						மருத்துவம்	Rs. 5,000.00
6						போக்குவரத்து	Rs. 4,500.00
7							
8			மொத்தம்		Rs. 431,250.00	மொத்த செலவு	Rs. 44,500.00
9			மொத்த வருமானம்	\$1,250.00			
10			மீது	Rs. 386,750.00			
11			சமூக சேவை பணிக்கு		Rs. 11,602.50		
12			மாற்று விகிதம் 1\$		ரூ. 345.00		
13			சமூக சேவை பணிக்கு ஒதுக்கிய				
14			பிறகு மீதமுள்ள தொகை		Rs. 375,147.50		

- i. அவர் சம்பளத்தை இலங்கை ரூபாயில் வெளிப்படுத்த என்ன சூத்திரத்தைப் பயன்படுத்த வேண்டும்? (1 புள்ளி)

- ii. அச்சுத்திரம் தோட்டத்தில் இருந்து வரும் வருமானத்தைக் கண்டறிய நகலெடுக்கப்பட்டால், கலம் E4 இல் உள்ள சூத்திரம் என்னவாக இருக்கும்? (1 புள்ளி)
- iii. அவரது மொத்த செலவை கண்டறிய என்ன செயல்பாடு பயன்படுத்தப்படலாம்?(1 புள்ளி)
- iv. இம்மாதம் அவர் பெறும் மீதி தொகையை கண்டறிய பொருத்தமான சூத்திரத்தை தருக. (1 புள்ளி)
- v. அவர் சமூக சேவை பணிகளுக்கு மீதி பணத்தில் 3% ஒதுக்கினால், அந்த தொகையை கண்டறிய கலம் E11க்கு பொருத்தமான சூத்திரத்தை எழுதுக. (2 புள்ளிகள்)
- vi. சமூக சேவை பணிகளுக்குப் பணத்தை ஒதுக்கிய பிறகு, மீதமுள்ள தொகையை கலம் E13 இல் பெற, அங்கு எழுத வேண்டிய சமன்பாட்டை குறிப்பிடுக.. (1 புள்ளி)
- vii. தரமான மின்விரிதாளின் 2 பண்புகளை தருக. (1 புள்ளி)
- viii. இலத்திரனியல் நிகழ்துகை மென்பொருளின் காட்சித் தத்தல்கள் தரப்பட்டுள்ளது. அவற்றின் பெயர்களை தெரிவு செய்து எழுதுக



(வாசிப்புப் பார்வை, சாதாரண பார்வை, முழுமையான பார்வை, படவில்லை வரிசைபடுத்தல் பார்வை)

(02 புள்ளிகள்)

- 4) உங்கள் நகரத்தில் உள்ள ஒரு பிரபலமான உணவகம் உணவு ஆர்டர்களை எடுத்து வீடுகளுக்கு விநியோகிக்க ஏற்பாடு செய்கிறது. அந்நிறுவனம் பாரமிக்கும் தரவுத்தளம் கீழே தரப்பட்டுள்ளது. அதனை பயன்படுத்தி வினாக்களுக்கு விடை தருக.

Food Item Table - உணவு வகை அட்டவணை

Item_ID	I_Name	Stock
1001	இடியாப்பம்	450
1002	கொத்து	300
1003	பஸ்டா	250
1004	பீட்ஸா	350

Customer Table – வாடிக்கையாளர் அட்டவணை

Cus_ID	Cus_Name	Address
2110	Sadun	Katutara
2120	Ruwan	Dodangoga
2130	Dasun	Yatadola
2140	Rangana	Matugama

Purchase Table – கொள்வனவு அட்டவணை

Item_ID	Cus_ID	Count	Date
1001	2110	5	2022/05/02
1002	2110	6	2022/05/03
1003	2120	4	2022/05/03
1004	2130	2	2022/05/05
1002	2140	10	2022/05/07

- I. மேலே உள்ள தரவுத்தளத்தில் முதன்மை சாவிக்கள் (Primary key) 2னை அட்டவணையின் பெயருடன் தருக. (02 புள்ளிகள்)
- II. கொள்வனவு அட்டவணையின் புலங்களுக்கு பொருத்தமான தரவு வகைகளை குறிப்பிடுக. (02 புள்ளிகள்)
- III. பின்வரும் மாற்றங்களைச் செய்ய எந்த அட்டவணைகள் /அட்டவணைகளை இற்றைப்படுத்தல் வேண்டும்
- a. ரங்க நொவம்பர் 8 ஆம் திகதி 10 கொத்து பதிவு செய்தான்
- b. தாசுன் தனது வசிப்பிடமாகிய யடதொலையை கடவத்தைக்கு மாற்றினான் (02 புள்ளிகள்)
- IV. கீழே குறிப்பிட்டுள்ளபடி தரவுத்தளத்தில் புதிய பதிவுகள் உள்ளிடல் வேண்டும். அந்த பதிவுகளை உள்ளிட்ட பின்பு, இற்றைப்படுத்தப்பட்ட பதிவினை அட்டவணையுடன் தருக.
- a) 200 ப்ரைட் ரைஸ்களை புது உணவு வகையாக உள்ளிடல்.

b) நாகொடயை சேர்ந்த ருவான் புதிய வாகிக்கையாளராக சேர்ந்து, அவர் 2022-05-08 அன்று 3 கொத்து வாகினார். (04 புள்ளிகள்)

5)

a) சதுனி தனது G.E.C(O/L) பரீட்சைக்குப் பிறகு கணினிப் பாடநெறி ஒன்றினை தொடர முடிவு செய்தார். ஆவள் அந்நிறுவனத்துடன் தொடர்பு கொண்டபோது பின்வரும் தகவல்களை பெற்றுக் கொண்டாள்.

- அவள் தெரிவுத் தேர்வை எதிர்கொள்ள வேண்டும்.
- உயர் டிப்ளமோ படிப்புக்கு (Higher Diploma Course) தெரிவுத் தேர்வில் 75க்கு அதிகமாகவோ அல்லது அதற்கு சமமாகவோ புள்ளிகள் இருந்தல்
- டிப்ளமோ படிப்புக்கு (Diploma Course) 39க்கும் 75க்கும் இடையில் இருந்தல்
- புள்ளிகள் 19ற்கும் 40ற்கும் இடைப்பட்டதாக இருந்தால் அடிப்படைப் பாடநெறிக்கும்
- புள்ளிகள் 19 அல்லது அதற்கும் குறைவாக இருந்தால், பாடநெறிக்கு பதிவு செய்ய முடியாது என்று தெரிவிக்கப்பட்டது.

மேற்கூறிய புள்ளி விபரங்களை கருத்திற் கொண்டு, தேர்ந்தெடுக்கக்கூடிய பாடநெறியை வெளியிடுவதற்கு பொருத்தமான பாய்ற்சட் கோட்டுப் படத்தை வரையவும்.

(07 புள்ளிகள்)

b) பின்வரும் பாஸ்கல் செய்திரலின் வெளியீட்டினை எழுதுக.

```
Var name: array [1..3] of string
```

```
Begin
```

```
Name[1] := amila;
```

```
Name[2]:= saman;
```

```
Name[3]:= suresh;
```

```
For i=1 to 3
```

```
Writeln(name[i]);
```

```
End.
```

(03 புள்ளிகள்)

6) அமல் ஒரு வணிக உரிமையாளர், அவர் தனது வணிகத்திற்கான தனிப்பட்ட தகவல்களை கைமுறைமையில் பராமரிக்கிறார். அவர் தனது வணிகத்திற்கு இணையத்துடன் இணைக்கப்பட்ட கணினி அடிப்படையிலான தகவல் முறைமையை அறிமுகப்படுத்த முடிவு செய்தார்.

i. பாரம்பரிய தகவல் அமைப்புடன் ஒப்பிடும்போது கணினி அடிப்படையிலான தகவல் முறைமையை பயன்படுத்துவதன் மூலம் அவர் பெரும் நன்மைகள் 2 தருக.

(02 புள்ளிகள்)

ii. (a) ஒரு புதிய தகவல் முறைமைக்கான தேவைகளை இனங்காணும் ஒரு முறையாக மூலவகைமாதிரி உருவாக்கம் (Prototyping)அழைக்கலாம். அதனை விளக்குக.

(01 புள்ளி)

(b) இது தவிர தேவைகளை இனங்காண பயன்படுத்தக்கூடிய 2 முறைகளை தருக.

(01 புள்ளி)

iii. வர்தகநிலைய உரிமையாளர் கணினி அடிப்படையிலான தகவல் முறைமையை நிறுவுவதற்கு மிகவும் பொருத்தமான முறை எது? காரணம் தருக.

(02 புள்ளிகள்)

iv. இத்தகவல் முறைமையை இணையத்துடன் இணைப்பதன் மூலம் அவர் பெறக்கூடிய 2 நன்மைகளைக் குறிப்பிடுக..

(02 புள்ளிகள்)

v. முறைமை விருத்தியில், ஒரு விற்பனையாளர் முதல் முறையாக புதிய முறைமையில் வேலை செய்கிறார். இது முறைமை விருத்தி செயலொழுங்கில் எந்த கட்டத்தில் எந்த செயற்படுத்தல் முறையில் உள்ளது?

(02 புள்ளிகள்)

7)

- (a) கீழே உள்ள அட்டவணையின் நிரல் A யிலுள்ள சந்தர்ப்பங்களுக்கு பொருந்தக்கூடிய உதாரணத்தை நிரல் B இல் இருந்து தெரிவு செய்து எழுதுக. (நிரல் A இலக்கத்துடன் பொருந்தக்கூடிய நிரல் B இன் எழுத்து எழுதுதல் போதுமானது)

A தீர்வு		B தீர்வு	
1	IP முகவரி	A	tiwtter.com
2	ஆள்களப் பெயர் சேவை (DNS)	B	Google.com
3	ஆன்லைன் சேவை.	C	Dotted Decimal Notation
4	ஆள்களப் பெயர்	D	ஆள்களப் பெயர்களை IP முகவரிகளாக மாற்றுகிறது
5	சமூக வலைத்தளங்கள்	E	முகில் கணினி
6	தேடற்பொறி	F	Donenets.lk

(03 புள்ளிகள்)

- (b) ஜனித் கமல், ரவிது, வனிது மற்றும் சனிது ஆகியோருக்கு மின்னஞ்சல் செய்தி அனுப்புகிறார். அம்மின்னஞ்சல் பகுதி கீழே கொடுக்கப்பட்டுள்ளது. அதனடிப்படையில் பின்வரும் வினாக்களுக்கு விடை தருக.

TO : கமல் , வனிது
Cc : ரவிது
Bcc : சனிது

- i. பின்வரும் A மற்றும் B ஆகிய கூற்றுக்கள் சரியா அல்லது பிழையா என்பதைக் குறிப்பிடுக.
- A. கமல் மின்னஞ்சல் பெற்றதை ரவிது பார்க்கிறார்.
- B. சனிது மின்னஞ்சல் பெற்றதை வனிது பார்க்கிறார்
- ii. மின்னஞ்சல் பெறுபவர்களில் மேலும் எவர்களை சனிதுவால் பார்க்க முடியும்?
- iii. மின்னஞ்சலைப் பயன்படுத்துவதன் நன்மைகளை 2 எழுதுக. (03 புள்ளிகள்)

(c)

- i. கீழ்வரும் HTML குறிமுறையின் வெளியீட்டை எழுதுக.
<u><i> HYPERTEXT MARKUP LANGUAGE<i><u>

- ii. கீழே உள்ள பட்டியலினைப் பெறுவதற்கான HTML குறிமுறையை எழுதுக.

- | |
|------------|
| 1. Sinhala |
| 2. Tamil |
| 3. Muslim |
| 4. Burgher |



LOL.lk
BookStore

විභාග ඉලක්ක

පහසුවෙන් ජයගන්න

ඕනෑම පොතක් ඉක්මනින්
නිවසටම ගෙන්වා ගන්න



| කෙටි සටහන් | පසුගිය ප්‍රශ්න පත්‍ර | වැඩ පොත් | සඟරා | O/L ප්‍රශ්න පත්‍ර
| A/L ප්‍රශ්න පත්‍ර | අනුමාන ප්‍රශ්න පත්‍ර | අතිරේක කියවීම් පොත්
| School Book | ගුරු අත්පොත්



පෙර පාසලේ සිට උසස් පෙළ දක්වා සියලුම ප්‍රශ්න පත්‍ර,
කෙටි සටහන්, වැඩ පොත්, අතිරේක කියවීම් පොත්, සඟරා
සිංහල සහ ඉංග්‍රීසි මාධ්‍යයෙන් ගෙදරටම ගෙන්වා ගැනීමට

www.LOL.lk වෙබ් අඩවිය වෙත යන්න