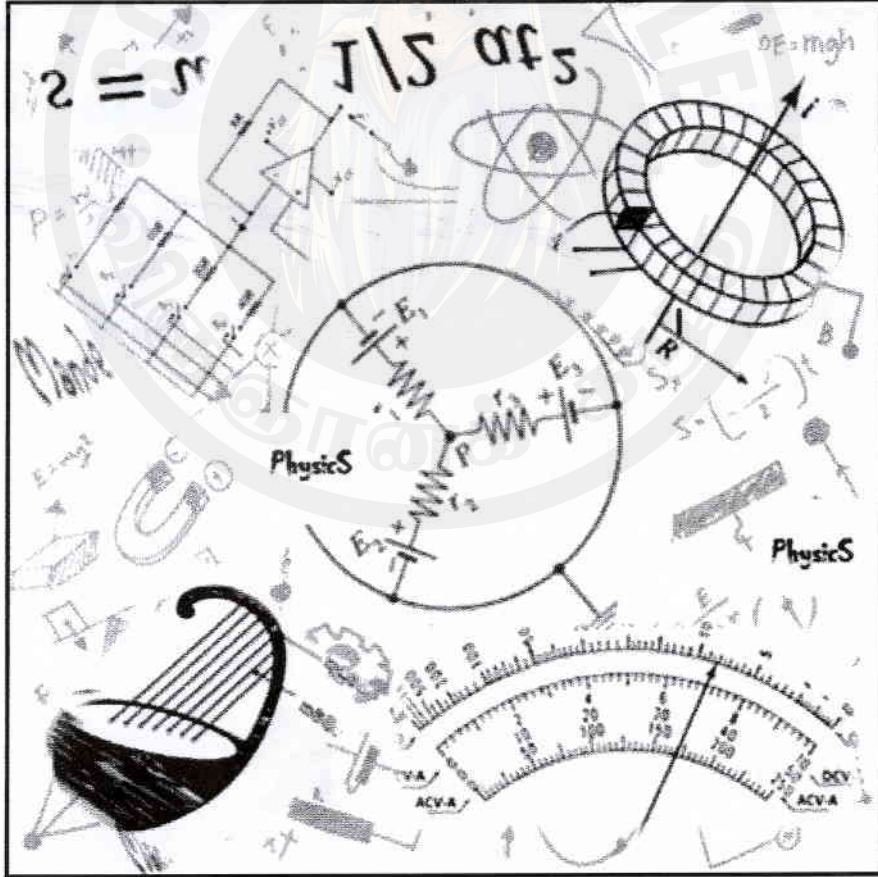


இலங்கைப் பரீட்சைத் திணைக்களம்

க.பொ.த (உயர் தர)ப் பரீட்சை - 2019

01 - பொளதீகவியல்

புதிய, பழைய பாடத்திட்டம்
புள்ளியிடும் திட்டம்



இந்த விடைத்தாள் பரீட்சைக்காரர்களின் உபயோகத்துக்காகத் தயாரிக்கப்பட்டது. பிரதம பரீட்சைக்காரர்களின் கலந்துரையாடல் நடைபெறும் சந்தர்ப்பத்தில் பரிமாறிக்கொள்ளும் கருத்துக்களுக்கிணங்க, இதில் உள்ள சில விடயங்கள் மாறலாம்.

புள்ளிவழங்கும் திட்டம்

01. பத்திரம் I - $1 \times 50 = 50$

02. பத்திரம் II

பகுதி A - 20 ஒவ்வொரு வினாவுக்குமான புள்ளி - $20 \times 4 = 80$

பகுதி B - 30 ஒவ்வொரு வினாவுக்குமான புள்ளி - $30 \times 4 = \frac{120}{200}$

இறுதிப் புள்ளி - பகுதி I = 50

பகுதி II $\frac{200}{4} = 50$

மொத்தப்பள்ளி 100

සියලු ම හිමිකම් ඇවිරිණි / முழுப் பதிப்புரிமையுடையது / All Rights Reserved

පැරණි නිර්දේශය පழைய பாடத்திட்டம் / Old Syllabus

OLD
 Department of Examinations, Sri Lanka
 இலங்கைப் பரீட்சைத் திணைக்களம், Sri Lanka Department of Examinations, Sri Lanka
 இலங்கைப் பரீட்சைத் திணைக்களம், இலங்கைப் பரீட்சைத் திணைக்களம்

අධ්‍යයන පොදු සහතික පො (උසස් පෙළ) විභාග, 2019 අගෝස්තු
 கல்விப் பொதுத் தராதரப் பத்திர (உயர் தர)ப் பரீட்சை, 2019 ஆகஸ்ட்
 General Certificate of Education (Adv. Level) Examination, August 2019

භෞතික විද්‍යාව I
 பௌதிகவியல் I
 Physics I

01 T I

09.08.2019 / 0830 - 1030

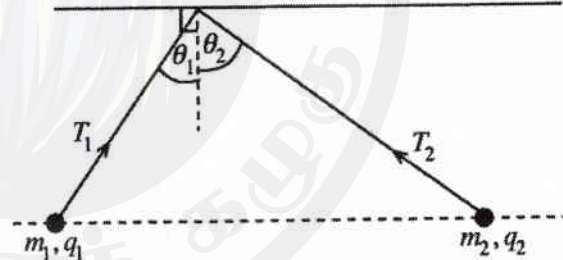
පැය දෙකයි
 இரண்டு மணித்தியாலம்
 Two hours

பின்வரும் வினாக்கள் தவிர ஏனைய வினாக்கள்
 புதிய, பழைய பாடத்திட்டத்திற்குப் பொதுவானது

4. கருச் சேர்க்கை மூலமான வலு உற்பத்தியானது சவாலாக இருப்பதற்குக் காரணம்
 (1) இலேசான கருக்களின் வளம் பெருமளவில் இல்லாமை.
 (2) கருக் கழிவுகளை அகற்றுவதில் இடர்ப்பாடு உள்ளமை.
 (3) தீங்குபயக்கும் கதிர்ப்பு காலப்படுகின்றமை.
 (4) கருத் தாக்கத்தைக் கட்டுப்படுத்துவதில் இடர்ப்பாடு உள்ளமை.
 (5) கருத்தாக்கத்திற்குத் தேவையான நிபந்தனைகளை அடைய முடியாமை.

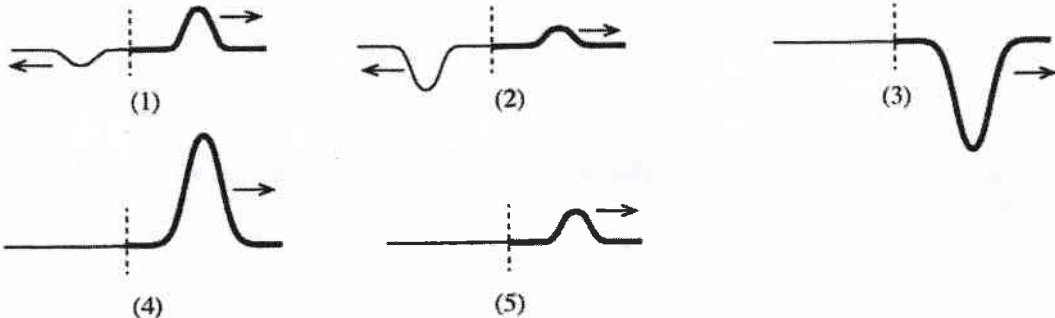
18. முறையே $m_1, m_2 (< m_1)$ திணிவுகளையும் q_1, q_2 ஏற்றங்களையும் கொண்ட இரு பொருட்கள் திணிவற்ற இரு இழைகளினால் தொங்கவிடப்பட்டுள்ளன. உருவிற காட்டப்பட்டுள்ளவாறு பொருட்கள் ஒரே கிடைக் கோட்டில் சமநிலையில் உள்ளன. தொகுதியின் நாப்பத்திற்கான பின்வரும் தெரிவுகளில் உண்மையானது யாது?

- (1) $T_1 = T_2, \theta_1 = \theta_2$
 (2) $T_1 = T_2, \theta_1 > \theta_2$
 (3) $T_1 > T_2, \theta_1 < \theta_2$
 (4) $T_1 > T_2, \theta_1 > \theta_2$
 (5) $T_1 < T_2, \theta_1 < \theta_2$



21. இழையமொன்றினுள்ளே புகும் கழியொலிக் கற்றையொன்றின் செறிவு 10 mW cm^{-2} ஆகும். கற்றையின் செறிவுமட்டக் குறைதல் வீதம் சென்ரிமீற்றருக்கு 2 dB எனின், 5 cm ஆழத்தில் கற்றையின் செறிவு
 (1) 1.0 mW cm^{-2} (2) 0.5 mW cm^{-2} (3) 0.2 mW cm^{-2} (4) 0.1 mW cm^{-2} (5) 0.05 mW cm^{-2}

22. இலேசான இழையொன்றும் பாரமான இழையொன்றும் ஒன்றுடன் ஒன்று இணைக்கப்பட்டுள்ளன. உருவிற காட்டப்பட்டுள்ளவாறு இலேசான இழையில் உள்ள ஓர் அலைத் துடிப்பு பாரமான இழையை நோக்கிச் செல்கிறது. அடுத்து வரும் இயக்கத்தில் துடிப்பின் / துடிப்புகளின் வடிவத்தை மிகச் சிறந்த விதத்தில் வகைகுறிப்பது யாது?



ශ්‍රී ලංකා විභාග දෙපාර්තමේන්තුව
இலங்கைப் பரீட்சைத் திணைக்களம்
අ.පො.ස. (උ.පෙළ) විභාගය/ ක.பொ.த. (உயர் தர)ப் பரீட்சை - 2019

නව සහ පැරණි නිර්දේශ/ புதிய மற்றும் பழைய பாடத்திட்டம்

විෂය අංකය
பாட இலக்கம்

01

විෂය
பாடம்

பௌதிகவியல்

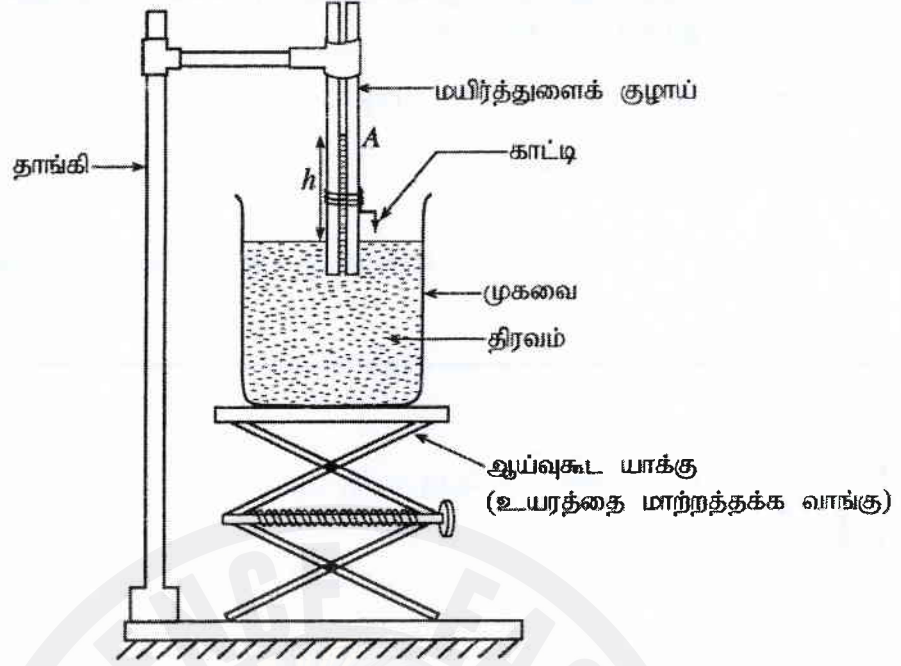
ලකුණු දීමේ පටිපාටිය/புள்ளி வழங்கும் திட்டம்
I පත්‍රය/பத்திரம் I

ප්‍රශ්න අංකය வினா இல.	පිළිතුරු අංකය விடை இல.	ප්‍රශ්න අංකය வினா இல.	පිළිතුරු අංකය விடை இல.	ප්‍රශ්න අංකය வினா இல.	පිළිතුරු අංකය விடை இல.	ප්‍රශ්න අංකය வினா இல.	පිළිතුරු අංකය விடை இல.	ප්‍රශ්න අංකය வினா இல.	පිළිතුරු අංකය விடை இல.
01.	2	11.	4	21.	1	31.	4	41.	2
02.	4	12.	4	22.	2	32.	2	42.	2
03.	5	13.	3	23.	2	33.	2	43.	3
04.	5	14.	5	24.	5	34.	2	44.	2
05.	2	15.	2	25.	4	35.	4	45.	4
06.	3	16.	4	26.	3	36.	4	46.	4
07.	5	17.	1	27.	4	37.	5	47.	2
08.	4	18.	3	28.	5	38.	1	48.	4
09.	3	19.	5	29.	2	39.	5	49.	4
10.	1	20.	4	30.	3	40.	2	50.	3

❖ විශේෂ උපදෙස්/ விசேட அறிவுறுத்தல் :

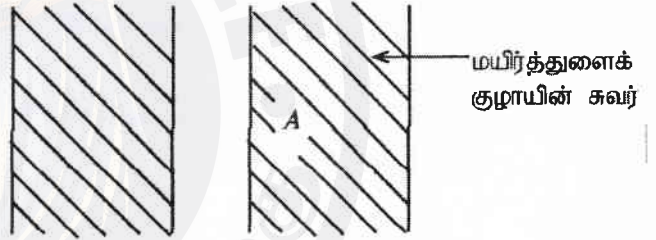
එක් පිළිතුරකට/ ஒரு சரியான விடைக்கு 01 ලකුණු/புள்ளி வீதம்
 එළු ලකුණු/மொத்தப் புள்ளிகள் 1 × 50 = 50

1. திரவமொன்றின் பரப்பிழுவுவையைத் துணிவதற்காகப் பாடசாலை ஆய்வுகூடமொன்றில் பயன்படுத்தப்படும் பரிசோதனை ஒழுங்கமைப்பொன்று உரு (1) இற் காட்டப்பட்டுள்ளது.

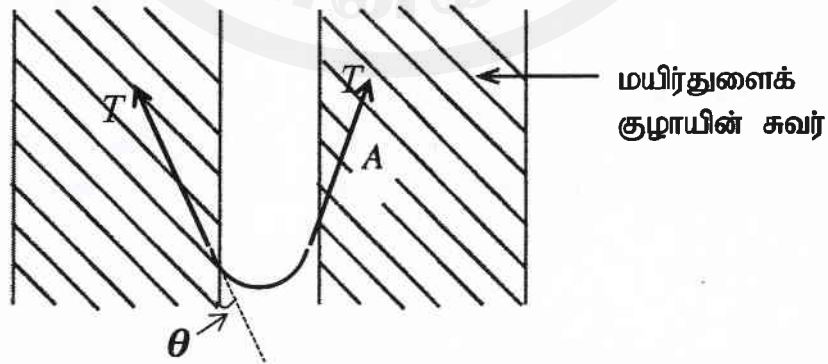


உரு (1)

(a) (i) மயிர்த்துளைக் குழாயின் அச்ச வழியே ஒரு நிலைக்குத்துக் குறுக்கு வெட்டின் உருப்பெருத்த தோற்றம் உரு (2) இற் காட்டப்பட்டுள்ளது. இதே உருவில் திரவத்தின் பிறையருவை மயிர்த்துளைக் குழாயினுள் வரைந்து, பரப்பிழுவை T ஐயும் திரவத்திற்கும் மயிர்த்துளைக் குழாயின் கண்ணாடி மேற்பரப்பிற்குமிடையே உள்ள தொடுகைக் கோணம் θ ஐயும் குறிக்க.



உரு (2)



சரியான பிறையருவை வரைந்திருப்பதற்கு.(01)

T ஒன்று அம்புக்குறியுடன் சரியான திசையில் குறிப்பதற்கு.....(01)

சரியான தொடுகைக் கோணம் θ ஐக் குறிப்பதற்கு.(01)

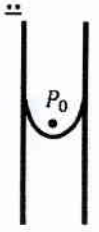
- (ii) மயிர்த்துளைக் குழாயில் உள்ள திரவ நிரலின் உயரம், மயிர்த்துளைக் குழாயின் உள்ளாரை, திரவத்தின் அடர்த்தி ஆகியன முறையே h, r, ρ எனின், $h\rho g$ இற்குரிய ஒரு கோவையை T, r, θ ஆகியவற்றின் சார்பிற் பெறுக.

$$(2\pi r)T \cos\theta = mg = (\pi r^2)h\rho g \quad \dots\dots\dots(01)$$

$$h\rho g = \frac{2T\cos\theta}{r} \quad \dots\dots\dots(01)$$

(சமன்பாடு மட்டும் எழுதப்பட்டிருப்பின் புள்ளி இல்லை)

மாற்றுமுறை



$$P_0 - \frac{2T \cos \theta}{r} + h\rho g = P_0 \quad \dots\dots\dots(01)$$

$$h\rho g = \frac{2T \cos \theta}{r} \quad \dots\dots\dots(01)$$

- (iii) பயன்படுத்தப்படும் எடுகோளைத் தெளிவாக எழுதி, மேலே (ii) இற் பெற்ற சமன்பாட்டை

$$h = \frac{2T}{r\rho g} \text{ ஆகச் சுருக்கலாமெனக் காட்டுக.}$$

கண்ணாடிக்கும் திரவத்திற்கும் இடையிலான தொடுகைக் கோணம் θ மிகச்சிறியது அல்லது பூச்சியம்.

.....(01)

$$\text{சிறிய கோணம் } \theta \text{ இற்கு அல்லது } h\rho g = \frac{2T}{r} \quad \dots\dots\dots(01)$$

- (iv) தரப்பட்ட திரவமொன்றிற்காக மேலே (iii) இற் குறிப்பிட்ட எடுகோளைத் திருத்திப்படுத்துவதற்குப் பின்பற்ற வேண்டிய பரிசோதனை நடைமுறையைச் சரியான ஒழுங்குமுறையில் எழுதுக.

மயிர்த்துளைக்குழாயை கழுவுதல் / சுத்தம் செய்தல்:

முதலில் காரமொன்றைப் பயன்படுத்தி, பின்பு அமிலமொன்றைப் பயன்படுத்தி, இறுதியாக தூய நீரைப் பயன்படுத்துதல் வேண்டும். (குழாயை உலர்த்துதல்)

.....(02)

(சரியான ஒழுங்கில் சரியான விடைக்கு மட்டும்)

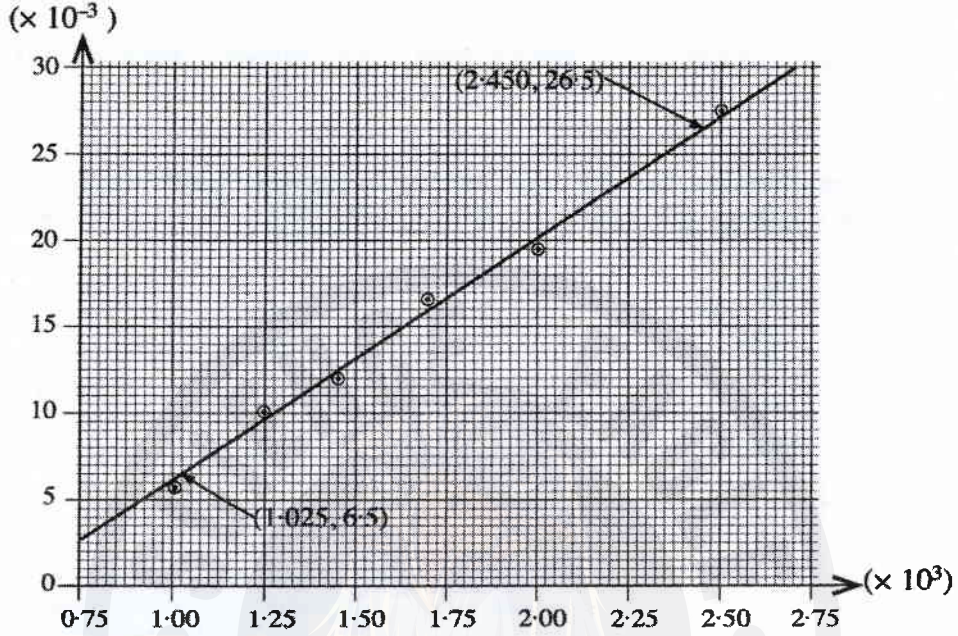
- (v) உயரம் h ஐத் துணிவதற்குத் தேவையான வாசிப்புகளைப் பெறுவதற்கு முன்னர் உரு (1) இற் காட்டப்பட்டுள்ள பரிசோதனை ஒழுங்கமைப்பில் செய்ய வேண்டிய செப்பஞ் செய்கை யாது?

காட்டியின் நுனியானது திரவமேற்பார்ப்பைத் தொடுவ்வரை ஆய்வுகூட யாக்கானது உயர்த்தப்பட வேண்டும்.

(ஆய்வுகூட யாக்கானது உயர்த்தப்படுவதற்கு / திரவமேற்பரப்பைத் தொடும்வகை காட்டியின் நுனியானது செப்பப்படுத்துவதற்கு - 1 புள்ளி மட்டும்.)

.....(02)

- (b) வெவ்வேறு ஆரைகளைக் கொண்ட 6 மயிர்த்துளைக் குழாய்களைப் பயன்படுத்தி நீரின் பரப்பிழுவையைத் துணிவதற்குப் பெறப்பட்ட பரிசோதனைத் தரவுகள் (SI அலகுகளில்) பின்வரும் வரைபின் மூலம் காட்டப்பட்டுள்ளன.



- (i) மேலே (a) (iii) இல் உள்ள சமன்பாட்டைக் கருத்திற்கொண்டு, வரைபின் சாரா மாறி (x) ஐயும் சார் மாறி (y) ஐயும் இனங்கண்டு எழுதுக.

$x: 1/r$

$y: h$

- (ii) வரைபைப் பயன்படுத்தி நீரின் பரப்பிழுவையைத் துணிந்து விடையை SI அலகுகளுடன் எடுத்துரைக்க. (நீரின் அடர்த்தி 1000 kg m^{-3} ஆகும்.)

படித்திறன்

$$m = \frac{(26.5 - 6.5) \times 10^{-3}}{(2.450 - 1.025) \times 10^3} = 1.404 \times 10^{-5} \text{ m}^2 \quad \dots\dots\dots(01)$$

$$m = \frac{2T}{\rho g} \text{ OR } T = \frac{m \rho g}{2} \quad \dots\dots\dots(01)$$

$$\therefore T = \frac{1.404 \times 10^{-5} \times 1000 \times 10}{2} \quad \dots\dots\dots(01)$$

$$T = 7.02 \times 10^{-2} \text{ N m}^{-1} \text{ OR } \text{kg s}^{-2} \quad \dots\dots\dots(02)$$

(சரியான விடைக்கு 01 புள்ளி, சரியான அலகிற்கு 01 புள்ளி. செய்கைவழியில்லாது அலகு மட்டும் எழுதப்பட்டிருப்பின் புள்ளியில்லை)

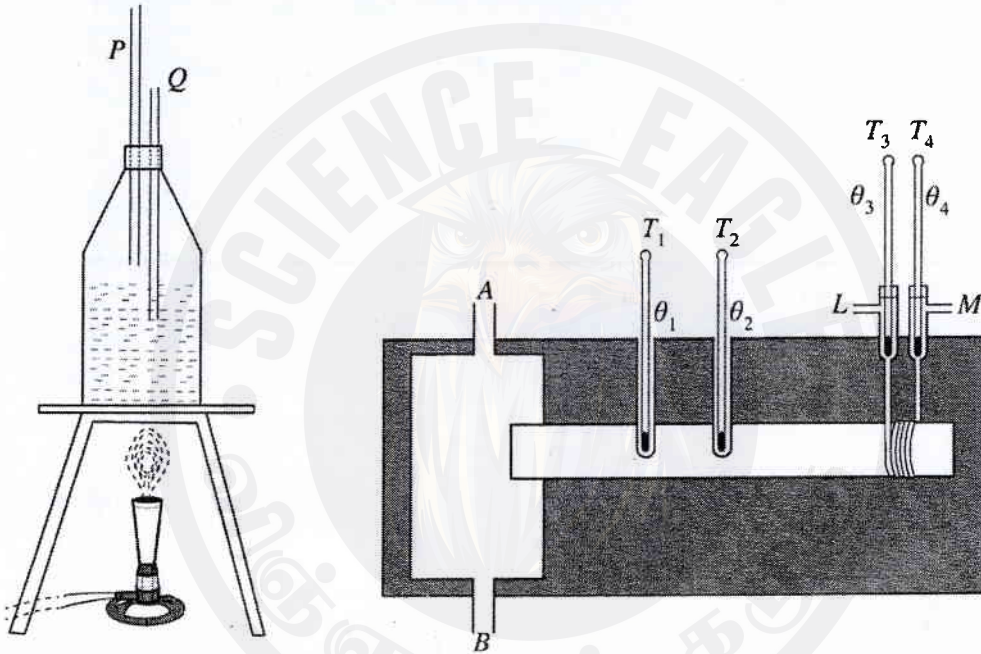
(iii) நீருக்குப் பதிலாகச் சவர்க்கார நீரைப் பயன்படுத்தியிருந்தால், மயிர்த்துளை உயர்ச்சிக்கு யாது நிகழ்ந்திருக்கும்? விடையைச் சுருக்கமாக விளக்குக.

சவர்க்கார நீரைப் பயன்படுத்தும்போதான மயிர்த்துளை உயர்ச்சி, தூயநீரை பாவிக்கும்போதான உயர்ச்சியுடன் ஒப்பீட்டளவில் குறைந்திருக்கும்.(01)

சவர்க்காரம் இடுவதால் நீரின் பரப்பிழுவை குறையும் OR சவர்க்காரம் இடுவதால் கன்னாடிக்கும் நீருக்குமான தொடுகைக்கோணம் உயர்வாகும்.

.....(01)

2. சேளின் முறையினால் உலோகமொன்றின் வெப்பக் கடத்தாறைத் துணிவதற்குப் பயன்படுத்தப்படும் பரிசோதனை ஒழுங்கமைப்பின் பூரணமற்ற வரிப்படம் ஒன்று கீழே உள்ள உருவில் காட்டப்பட்டுள்ளது.



(a) (a) நீராவிப் பிறப்பாக்கிக்குள்ளே P, Q ஆகிய குழாய்கள் செலுத்தப்பட்டுள்ளதன் நோக்கங்கள் யாவை?

P: நீராவியை வழங்குவதற்கு(01)

Q: அழுக்கத்தை கட்டுப்படுத்துவதற்கு OR நீராவிப் பிறப்பாக்கியினுள் வளிமண்டல அழுக்கத்தை பேணுவதற்கு(01)

(b) செம்மையான பேரைப் பெறுவதற்குச் சேளின் ஆய்கருவியுடன் கொதிநீராவி வழங்கலையும் நீர் வழங்கலையும் ஏற்றவாறு தொடுத்தல் அவசியமானதாகும். அதற்கேற்ப ஒவ்வொரு தொடுப்புகளையும் இனங்கண்டு அதற்குரிய காரணங்களைக் கூறுக.

(i) கொதிநீராவி வழங்கல் (A அல்லது B) :

காரணம் :

ii. கொதி நீராவி வழங்கல் (A அல்லது B) A(01)
காரணம்

நீராவி வளியிலும் அடர்த்தி குறைவென்பதால் நீராவி கஞ்சுகத்தை நிரப்பிய பின்பே B யினூடாக வெளியேறும்.

OR

B யுடன் இணைத்திருப்பின், நீராவி வளியிலும் அடர்த்தி குறைவென்பதால் நீராவி கஞ்சுகத்தை நிரப்பாது A யினூடாக வெளியேறும்.

OR

பரிசோதனை முழுவதும், கோலின் ஒருமுனை நீராவிடின் தொடுகையில் இருத்தல் வேண்டும்.

OR

B யினூடு தொடுக்கப்பட்டிருப்பின், ஒடுங்கிய நீர் B இனை அடைக்கலாம்

OR

கோலின் ஒருமுனை நீராவிடின் வெப்பநிலையை அடைவதை

உறுதிப்படுத்துவதற்கு

.....(01)

(ii) நீர் வழங்கல் (L அல்லது M) : M

.....(01)

காரணம்

வெப்பமானிகள் T_3 , T_4 களின் வாசிப்புக்களுக்கிடையேயான பெரிய வெப்பநிலை வித்தியாசத்தைக் பெறுவதற்கு.

OR

நீர் கூடியவளவு வெப்பத்தை உறுஞ்சுவதை உறுதிப்படுத்துவதற்கு.

OR

உறுதிநிலையை விரைவாக அடைவதற்கு

.....(01)

(c) இப்பரிசோதனைக்காக மேலும் தேவைப்படும் மூன்று அளவீட்டு உபகரணங்களை எழுதி, அவை ஒவ்வொன்றையும் பயன்படுத்தி இப்பரிசோதனையில் பெறப்படும் குறித்த அளவீட்டைச் சுருக்கமாகக் குறிப்பிடுக.

உபகரணம்	அளவீடு
i. வேணியர் இடுக்குமானி	கோலின் விட்டம் / T_1 , T_2 இடையிலான இடைத்தாரம்
ii. இலத்திரனியல் தராசு / முக்கோல் தராசு / நாற் கோல் தராசு	(உறுதிநிலையில்) குறித்த நேரத்தில் சேகரிக்கப்பட்ட நீரின் திணிவு
iii. நிறுத்தற் கடிகாரம்	(உறுதிநிலையில்) நீரை சேகரிப்பதற்கு எடுக்கப்பட்ட நேரம்
iv. மீற்றர் கோல்	T_1 , T_2 வெப்பமானிகளுக்கு இடைத்தாரம்

சரியான உபகரணத்துடன் பொருத்தமான அளவீடு(கள்) ஒரு புள்ளி வீதம் ஏதாவது முன்றிற்க்கு (01×3)

.....(03)

- (d) T_1, T_2 ஆகிய வெப்பமானிகளுக்கிடையே உள்ள இடைத்தாரம் 8.0 cm ஆகும். T_1, T_2 ஆகியவற்றின் மாறா வெப்பநிலை வாசிப்புகள் முறையே 73.8°C , 59.2°C எனின், வெப்பநிலைப் படித்திறனைக் கணிக்க.

வெப்பநிலைப் படித்திறன்

$$= \frac{73.8 - 59.2}{8 \times 10^{-2}} = \frac{14.6}{8 \times 10^{-2}} \dots\dots\dots(01)$$

$$= 182.5^\circ\text{C m}^{-1} \text{ OR } 182.5 \text{ K m}^{-1} \dots\dots\dots(01)$$

- (e) இவ்வெப்பநிலைப் படித்திறன் கோல் வழியே மாறுமா? விடையைச் சுருக்கமாக விளக்குக.

இல்லை \dots\dots\dots(01)

கோல் காவற்கட்டிடப்பட்டுள்ளது \dots\dots\dots(01)

- (f) வெப்ப உறுதிநிலையில் T_3, T_4 ஆகிய வெப்பமானிகளின் வாசிப்புகளுக்கிடையே உள்ள வித்தியாசம் 9.5°C உம் நீரின் பாய்ச்சல் வீதம் நிமிடத்திற்கு 120 g உம் ஆகும். நீரினால் வெப்பம் உறிஞ்சப்படும் வீதத்தைக் கணிக்க. (நீரின் தன்வெப்பக் கொள்ளளவு $4200 \text{ J kg}^{-1} \text{ K}^{-1}$.)

உறிஞ்சல் வீதம்

$$= \frac{Q}{t} = \frac{ms\theta}{t} \rightarrow \frac{m}{t} \times s \times \theta = \frac{0.12}{60} \times 4200 \times 9.5 \dots\dots\dots(01)$$

$$= 79.77 \text{ W (79.8 W)} \dots\dots\dots(01)$$

- (g) கோலின் குறுக்குவெட்டுப் பரப்பளவு 12.0 cm^2 எனின், உலோகத்தின் வெப்பக் கடத்தாறைக் கணித்து, விடையை SI அலகுகளுடன் எடுத்துரைக்க.

$$\frac{Q}{t} = K.A. \frac{\theta_1 - \theta_2}{l} \text{ OR } 79.8 = K \times 12 \times 10^{-4} \times 182.5 \dots\dots\dots(01)$$

$$K = 364.4 \text{ W m}^{-1} \text{ K}^{-1} \dots\dots\dots(02)$$

(சரியான விடைக்கு 01 புள்ளி, சரியான அலகிற்கு 01 புள்ளி. செய்கை இல்லாது அலகு மட்டும் சரியாயின் புள்ளி இல்லை, $\text{W m}^{-1} \text{ }^\circ\text{C}^{-1}$ எனும் அலகிற்கு புள்ளி இல்லை)

- (h) அரிதிற் கடத்தியொன்றின் வெப்பக் கடத்தாறைக் காண்பதற்காகச் சேளின் முறையைப் பயன்படுத்த முடியுமா? விடையைச் சுருக்கமாக விளக்குக.

இல்லை \dots\dots\dots(01)

கோலின் அச்சின் வழியே வெப்பப்பாய்ச்சலை ஏற்படுத்துவது சாத்தியமானதல்ல / போதியதாக இருக்காது.

OR

T_1, T_2 வெப்பமானிகளின் வெப்பநிலை வித்தியாசம் / படித்திறன் அளவிடக்கூடியதன்று

OR

T_3, T_4 வெப்பமானிகளின் வெப்பநிலை வித்தியாசம் அளவிடக்கூடியதன்று

\dots\dots\dots(01)

3. கண்ணாடியின் முறிவுச் சுட்டியைத் துணிவதற்காக ஒரு நியமத் திருசியமானி, ஒரு கண்ணாடி அரியம், ஓர் ஒடுநிற ஒளி முதல் ஆகியன பயன்படுத்தப்படுகின்றன.

(a) அளவீடுகளைப் பெற ஆரம்பிப்பதற்கு முன்னர் திருசியமானியில் சில அவசியமான செப்பஞ்செய்கைகளைச் செய்தல் வேண்டும்.

(i) பார்வைத் துண்டில் செய்ய வேண்டிய செப்பஞ்செய்கை யாது?

குறுக்குக்கம்பியின் தெளிவான விம்பம் தோன்றும் வரை பார்வைத்துண்டை செப்பம் செய்தல் வேண்டும்.

.....(01)

(ii) தொலைகாட்டி ஒரு தூரப் பொருளுக்குத் திசைப்படுத்தப்பட்டு, அப்பொருளின் ஒரு தெளிவான விம்பம் குறுக்குக் கம்பிகளின் மீது உண்டாகும் வரைக்கும் தொலைகாட்டியானது செப்பஞ்செய்யப்படும். இச்செப்பஞ்செய்கையின் நோக்கம் யாது?

சமாந்தர சுதிரகளை / சுற்றைகளை பெற்றுக் கொள்வதற்கு(02)

(iii) நேர்வரிசையாக்கியின் நீள் துவாரத்தில் செய்ய வேண்டிய செப்பஞ்செய்கை யாது?

பிளவு ஒடுக்கமாகவும் நிலைக்குத்தாகவும் வரும் வரை செப்பம் செய்யப்பட வேண்டும் (ஒளிமுதலொன்றால் ஒளியூட்டப்பட வேண்டும்).

.....(01)

(iv) தொலைகாட்டி நேர்வரிசையாக்கியுடன் ஒரே நேர்கோட்டில் இருக்குமாறு கொண்டு வரப்படுகின்றது. பின்னர் நீள் துவாரத்தின் ஒரு சுர்மையான விம்பம் குறுக்குக் கம்பிகளின் மீது உண்டாகும் வரைக்கும் நேர்வரிசையாக்கி செப்பஞ்செய்யப்படும். இச்செப்பஞ்செய்கையின் நோக்கம் யாது?

நேர்வரிசையாக்கி சமாந்தர சுதிரகளை / சுற்றைகளை வழங்குவதற்கு

.....(02)

(b) அரிய மேசையை மட்டமாக்குவதற்கு உரு (1) இற காட்டப்பட்டுள்ளவாறு அரியம் வைக்கப்பட்டு, P, Q, R ஆகிய திருகுகள் செப்பஞ்செய்யப்படும்.

(i) தொலைகாட்டி T_1 நிலையில் உள்ளபோது நீள் துவாரத்தின் ஒரு சமச்சீர் விம்பத்தைக் குறுக்குக் கம்பிகளின் மீது பெறுவதற்குத் திருகு Q செப்பஞ்செய்யப்படும். தொலைகாட்டியை நிலை T_2 இற்குக் கொண்டு செல்லும்போது நீள் துவாரத்தின் ஒரு சமச்சீர் விம்பத்தைப் பெறுவதற்கு எந்தத் திருகைச் செப்பஞ்செய்தல் வேண்டும்?

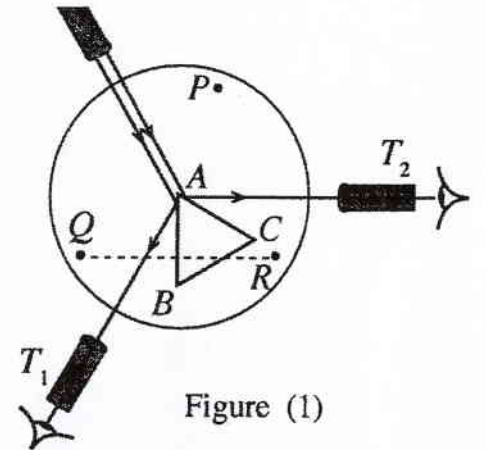


Figure (1)

திருகு...P.

.....(01)

- (ii) நீர்மட்டமொன்றைப் பயன்படுத்துவதன் மூலம் அரிய மேசையை மிக எளிதாக மட்டமாக்கலாமென மாணவன் ஒருவன் கூறினான். இக்கூற்று சரியானதா? விடையைச் சுருக்கமாக விளக்குக.

இல்லை

.....(01)

அரிய மேசையானது நேர்வரிசையாக்கி மற்றும் தொலைகாட்டியின் ஒளியில் அச்சுக்கு சமாந்தரமாகவே மட்டம் செய்ய வேண்டும். (மட்டப்படுத்துவது கிடையாகவோ / மேசைக்கு சமாந்தரமாகவோ அன்று).

OR

அரிய மேசை மட்டப்படுத்துவதன் நோக்கம், நேர்வரிசையாக்கி மற்றும் தொலைகாட்டியினூடாக செல்லும் கற்றைக்கு அதனை சமாந்தமாக்குவதற்குவதே தவிர கிடையானதாக இருப்பதற்கல்ல.

OR

அரியமேசையை கிடையாக மட்டப்படுத்துவது, நேர்வரிசையாக்கியினதும் தொலைகாட்டியினதும் ஒளிக்கற்றைகளுடன் சமாந்தரமாக இருக்காது.(01)

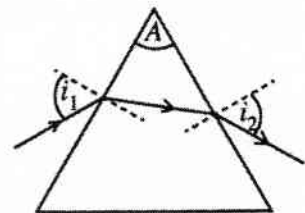
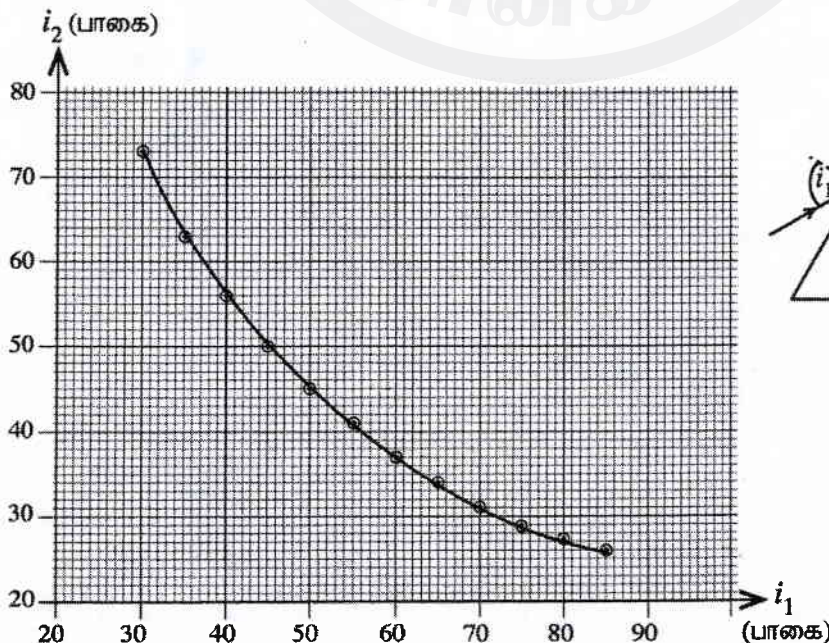
- (c) தொலைகாட்டி T_1, T_2 ஆகிய நிலைகளில் உள்ளபோது திருசியமானியின் வாசிப்புகள் முறையே $279^\circ 58'$ உம் $38^\circ 02'$ உம் ஆகும். தொலைகாட்டியை T_1 இலிருந்து T_2 இற்குக் கொண்டு செல்லும்போது அது பிரதான அளவிடையின் பூச்சியத்தைக் கடந்து சென்றது என்பதைக் கவனிக்க. அரியக் கோணம் A ஐக் கணிக்க.

$$2A = 360^\circ - T_1 + T_2 = 360^\circ - 279^\circ 58' + 38^\circ 02' \quad \dots\dots\dots(01)$$

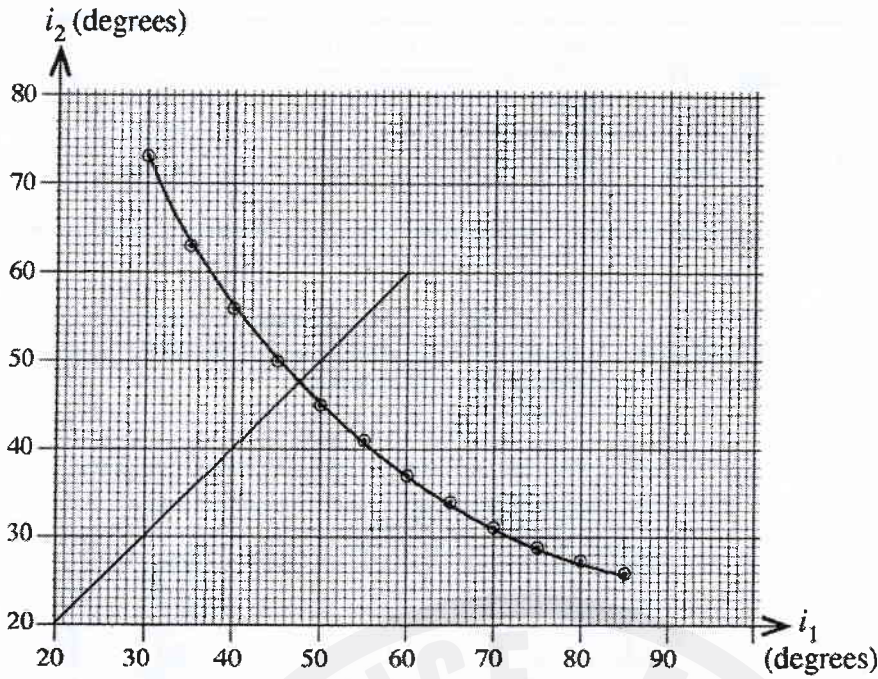
$$= 118^\circ 04'$$

$$A = 59^\circ 02' \quad \dots\dots\dots(01)$$

- (d) தரப்பட்ட கண்ணாடி அரியத்தினால் ஒளிக் கதிரொன்றின் விலகற் கோணத்தைத் துணிவதற்கு மாணவன் ஒருவன் உரு (2) இற் காட்டப்பட்டுள்ளவாறு படுகோணத்தையும் வெளிப்படுகோணத்தையும் முறையே i_1, i_2 என அளவிட்டான். i_1 உடன் i_2 இன் மாறலை வரைபு காட்டுகின்றது.



உரு (2)



- (i) விலகற் கோணம் d இற்குரிய ஒரு கோவையை அரியக் கோணம் A , கோணங்கள் i_1, i_2 ஆகியவற்றின் சார்பில் எழுதுக.

$$d = (i_1 + i_2) - A \quad \dots\dots\dots(02)$$

- (ii) வரைபைப் பயன்படுத்தி இழிவு விலகற் கோணம் D ஐத் துணிக.

வரைபிலிருந்து $i_1 = i_2 = i$

OR

வரைபில் காட்டியவாறு சரியான கோட்டிற்கு $\dots\dots\dots(01)$

$$i = 47.5^\circ \quad \text{OR} \quad 47^\circ \quad \text{OR} \quad 48^\circ \quad \dots\dots\dots(01)$$

இழிவு விலகல் கோணம் $\Rightarrow D = 2i - A \quad \dots\dots\dots(01)$

$$= 2(47.5^\circ) - 59^\circ 02' \quad \dots\dots\dots(01)$$

$$= 35^\circ 58' \quad (34^\circ 58' \quad \text{OR} \quad 36^\circ 58') \quad \dots\dots\dots(01)$$

- (iii) அரியம் ஆக்கப்பட்ட கண்ணாடியின் முறிவுச் சுட்டியைக் கணிக்க.

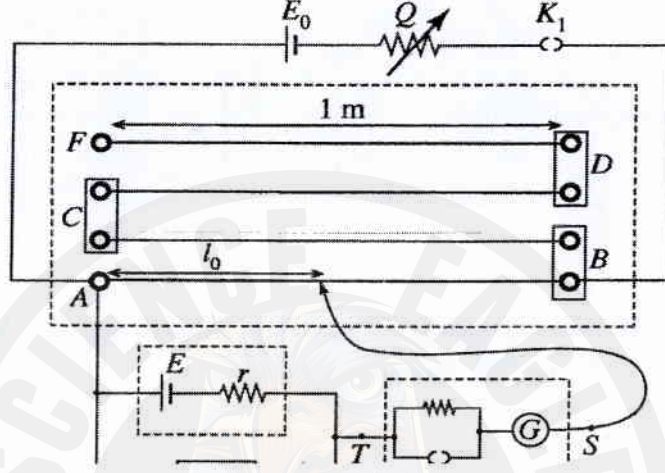
$$n = \frac{\sin\left(\frac{A+D}{2}\right)}{\sin\left(\frac{A}{2}\right)} = \frac{\sin\left(\frac{59^\circ 02' + 35^\circ 58'}{2}\right)}{\sin\left(\frac{59^\circ 02'}{2}\right)} \quad \dots\dots\dots(01)$$

$$= 1.49 \quad (1.48 - 1.51) \quad \dots\dots\dots(01)$$

$$\text{மாற்று முறை } n = \frac{\sin i}{\sin r} = \frac{\sin 47^\circ 30'}{\sin 29^\circ 31'} \dots\dots\dots(01)$$

$$= 1.49 \quad (1.48 - 1.51) \dots\dots\dots(01)$$

4. மின்னியக்க விசை (emf) $E (< E_0)$ ஐ உடைய ஒரு தரப்பட்ட கலத்தின் அகத் தடை r ஐத் துணிவதற்குப் பயன்படுத்தத்தக்க 4 m நீளமுள்ள கம்பியைக் கொண்ட ஓர் அழுத்தமானியின் பரிசோதனை ஒழுங்கமைப்பு உரு (1) இற் காட்டப்பட்டுள்ளது.



- (a) அளவீடுகளின் செம்மையைப் பாதிக்கும், அழுத்தமானிக் கம்பியொன்றில் இருக்கக்கூடிய இரு பண்புகளைக் குறிப்பிடுக.

சீரற்ற / சீரான அழுத்தமானிக் கம்பி(01)

அழுத்தமானிக்கம்பியின் தடை வெப்பநிலையில் தங்கியுள்ளது

OR

அழுத்தமானிக்கம்பியின் தடை வெப்பநிலைக்குணகம்

OR

அழுத்தமானிக்கம்பியின் தடை

.....(01)

- (b) உரு (1) இற் காட்டப்பட்டுள்ள அழுத்தமானியைச் செப்பஞ்செய்யப்படத்தக்க வீச்சுடைய ஒரு வோல்ற்றுமானியாகப் பயன்படுத்த முடியுமா? விடைக்குக் காரணங்களைத் தருக.

ஆம்(01)

Q இனது பெறுமானத்தை மாற்றி

OR

அழுத்தமானிக்கம்பியின் நீளத்தை கூட்டி

வீச்சை செப்பம் செய்ய முடியும்(01)

- (c) மாணவன் ஒருவன் கல்வனோமானியினூடாக ஓட்டம் பாயாதபோதிலும் கூட அதில் ஒரு சிறிய திறம்பல் இருப்பதை அவதானித்தான். இக்கல்வனோமானியை இப்பரிசோதனைக்காகப் பயன்படுத்துதல் உகந்ததா? விடைக்குரிய காரணங்களைத் தருக.

ஆம்(01)

பரிசோதனையை கல்வனோமானியின் பூச்சியவழு பாதிக்காது

OR

கல்வனோமானியின் திறம்பலே தேவையானது சரியான வாசிப்பல்ல.

OR

கல்வனோமானியின் காட்டி ஆரம்பத்தானதிலிருந்து திறம்பலை அவதானிப்பதன் மூலம் பரிசோதனையை தொடரமுடியும்

.....(01)

- (d) ஆளி K_2 திறந்திருக்கும்போது அழுத்தமானிக் கம்பியின் சமநிலை நீளம் l_0 ஆகும். K_2 மூடப்படும்போது சமநிலை நீளம் l ஆகும். தரப்பட்ட கலத்தின் அகத் தடை r இற்கான ஒரு கோவையை l, l_0, R ஆகியவற்றின் சார்பிற் பெறுக.

$$\left. \begin{array}{l} E = kl_0 \\ V = kl \end{array} \right\} \Rightarrow \frac{V}{E} = \frac{l}{l_0} \quad \dots\dots\dots(01)$$

$$V = E \left(\frac{R}{R+r} \right) \Rightarrow \frac{V}{E} = \frac{R}{R+r} \quad \dots\dots\dots(01)$$

$$\therefore \frac{R}{R+r} = \frac{l}{l_0}$$

$$r = R \left(\frac{l_0}{l} - 1 \right) \quad \dots\dots\dots(01)$$

- (e) தரப்பட்ட அழுத்தமானியின் மூலம் உயர்ந்தபட்ச வழுவாக 1 mm ஐக் கொண்ட சமநிலை நீளங்களை அளக்க முடியும். $R = 8 \Omega$, $l_0 = 72.4 \text{ cm}$, $l = 50.1 \text{ cm}$ எனின், அகத் தடை r இற்குக் கிடைக்கத்தக்க உயர்ந்தபட்சப் பெறுமானத்தைக் கணிக்க.

$$l_0 = 72.4 + 0.1 \text{ cm} \quad \text{OR} \quad l = 50.1 - 0.1 \text{ cm} \quad \dots\dots\dots(01)$$

$$r = 8 \times \left(\frac{72.4+0.1}{50.1-0.1} - 1 \right) = 8 \times \left(\frac{72.5}{50.0} - 1 \right) \quad \dots\dots\dots(01)$$

$$r = 3.55 \Omega \quad \text{OR} \quad 3.60 \Omega \quad \dots\dots\dots(01)$$

மாற்றுமுறை

$$\delta r = r \left\{ \frac{\delta l_0}{l_0} + \frac{\delta l}{l} \right\},$$

$$\text{இங்கு } r = 8 \left(\frac{72.4}{50.1} - 1 \right) = 3.56 \quad \dots\dots\dots(01)$$

$$\delta r = 3.56 \left\{ \frac{0.1}{72.4} + \frac{0.1}{50.1} \right\} = 0.01 \Omega \quad \dots\dots\dots(01)$$

$$r (= 3.56 + 0.1) = 3.57 \Omega \quad \text{OR} \quad 3.60 \Omega \quad \dots\dots\dots(01)$$

(f) ஒரு வரைபு முறையைப் பயன்படுத்தி அகத் தடை r ஐ மேலும் செம்மையாகத் துணியலாம். அதற்காக ஓர் உகந்த வரைபை வரைவதற்கு R ஐ ஒரு மாறுந் தடையாகக் கருதி (d) இந் பெற்ற சமன்பாட்டை மீள ஒழுங்குப்படுத்துக. வரைபின் சாரா மாறியையும் (x) சார் மாறியையும் (y) எழுதுக.

$$r = R \left(\frac{l_0}{l} - 1 \right)$$

$$\frac{l_0}{l} = (r) \frac{1}{R} + 1 \quad \text{OR} \quad \frac{1}{l} = \left(\frac{r}{l_0} \right) \frac{1}{R} + \frac{1}{l_0} \dots \dots (01)$$

$$\left. \begin{array}{l} x: \quad 1/R \\ y: \quad l_0/l \quad \text{OR} \quad 1/l \end{array} \right\} \dots \dots \dots (01)$$

(g) (i) மாற்றியமைக்கப்பட்ட சுற்றில் சமநிலைப் புள்ளியானது A இற்கும் B இற்குமிடையே உள்ளதெனக் கொள்க. வழக்கு சாவியை A இலும் B இலும் வைக்கும்போது ஒளிரும் ஒளி காலும் இருவாயி (LED) இன் நிறம் யாது?

At A: பச்சை(01)

At B: சிவப்பு(01)

(ii) இம்மாற்றியமைக்கப்பட்ட சுற்றைப் பயன்படுத்தி எவ்விதம் சமநிலைப் புள்ளியைக் காணலாம் என்பதைச் சுருக்கமாக விளக்குக.

வழக்குச் சாவியை அழுத்தமானிக்கம்பியின் வழியே வெவ்வெறு புள்ளிகளில் வைக்கும்போது, சமநிலைப்புள்ளியில் இரு LED யும் ஒளிராது.

OR

வழக்குச் சாவியை அழுத்தமானிக்கம்பியின் வழியே வெவ்வெறு புள்ளிகளில் வைக்கும்போது, சமநிலைப்புள்ளிக்கருகில் LEDs மாறிமாறி ஒளிர்ந்தும் ஒளிராமலும் இருக்கும்.

.....(02)

(iii) சமநிலைப் புள்ளியைக் காண்பதில் உரு (1) இல் உள்ள சுற்றுடன் ஒப்பிடும்போது இம்மாற்றியமைத்த சுற்றின் இரு அனுகூலங்களைக் குறிப்பிடுக.

- மிகவும் திருத்தமான சமநிலைப்புள்ளியைத் தீர்மானிக்கலாம் (அதியுயர் உணர்திறன் கொண்ட சுற்று ஆகையால்.)
- அழுத்தமானியானது சமநிலைப்படுத்தப்படாத நிலையிலும் கூட S, T புள்ளிகளினூடு மின் பாயாது.
- கலத்தின் மெதுவான மின்னிறக்கம்.
- அண்ணளவான சமநிலையை தவிர்க்க முடியும்.

ஒவ்வொன்றிற்கும் ஒருபுள்ளிவீதம் ஏதாவது, இரு சரியான விடைகளுக்கு

.....(02)

(சரப்பினாலான ஆர்முடுகல் $g = 10 \text{ m s}^{-2}$ எனக் கொள்க.)

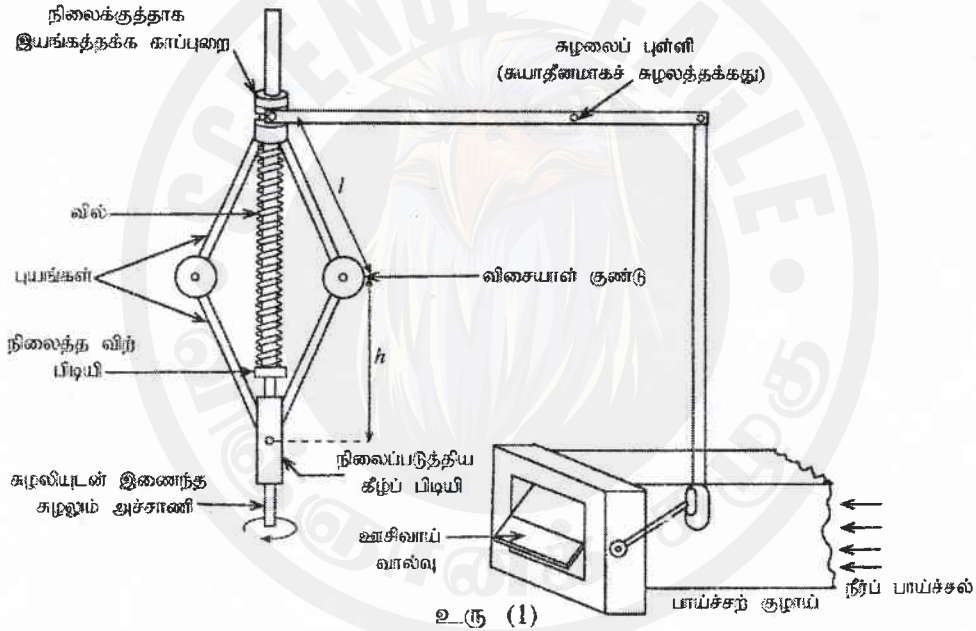
5. (a) மின் வலுப் பிறப்பாக்கிகளில் பயப்பு வோல்ட்ற்றளவின் மீறன் ஆனது காந்த முனைவுகளின் எண்ணிக்கை P இலும் பிறப்பாக்கியின் நிமிடத்திற்கான சுழற்சிகளின் எண்ணிக்கை N இலும் தங்கியுள்ளது. இம்மீறன் f ஆனது Hz இல் $f = \frac{P \times N}{120}$ இனால் தரப்படுகிறது.

இரு காந்த முனைவுகளைக் கொண்ட காவத்தக்க மின் பிறப்பாக்கியொன்று (portable generator) பெதுவாக நிமிடத்திற்கான சுழற்சிகளின் எண்ணிக்கை (rpm) 3000 இல் தொழிற்படுகிறது. பின்வருவனவற்றைக் காண்க.

(i) பிறப்பாக்கியினது பயப்பு வோல்ட்ற்றளவின் மீறன்

(ii) பிறப்பாக்கியின் சுழற்சி கதி செக்கனிற்கு ஆரையன்களில் (rad s^{-1}) ($\pi = 3$ எனக் கொள்க)

- (b) மாணவன் ஒருவன் மேலே (a) இற் குறிப்பிட்ட காவத்தக்க மின் பிறப்பாக்கியின் எஞ்சினை நீர்ப் பாய்ச்சலின் மூலம் சுழற்றப்படத்தக்க சுழலியொன்றினால் (turbine) மாற்றிடு செய்து ஒரு நீர்வலுப் பொறியத்தின் மாதிரியுருவொன்றை வடிவமைத்துள்ளான். மாறா நீர்ப் பாய்ச்சல் ஒன்றின்போது கூட பயப்பு வோல்ட்ற்றளவின் மீறன் மின் நுகர்வுடன் மாறுவதை அவன் அவதானித்தான். பயப்பின் மீறன் மாறலைக் கட்டுப்படுத்துவதற்காகச் சுழலிக்கு வழங்கும் நீர்ப் பாய்ச்சலைச் செப்பஞ்செய்வதற்கு அவன் ஒரு கட்டுப்படுத்தும் கருவியை (device) அமைத்துள்ளான். ஊசிவாய் வால்வொன்றுடன் இணைக்கப்பட்ட இக்கட்டுப்படுத்தும் கருவியின் திட்ட வரிப்படம் உரு (1) இற் காட்டப்பட்டுள்ளது.



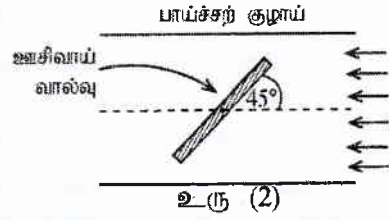
இக்கருவியின் எல்லா மூட்டுகளும் உராய்வின்றிச் சுயாதீனமாக இயங்கத்தக்கவெனக் கொள்க. சுழற்சியின்போது விசையாள் குண்டுகள் கிடையாக இயங்குவதால் காப்புறையானது சுழலும் அச்சாணி வழியே மேலும் கீழும் இயங்குமாறு செய்யப்படுகின்றது. இக்கருவியானது சுழலும் அச்சாணிபற்றிச் சமச்சீரானது. சுழலியின் சுழற்சி கதியின் மூலம் ஊசிவாய் வால்வு (throttle valve) திறப்பதும் மூடுவதும் தன்னியக்கமாகக் கட்டுப்படுத்தப்படுகின்றது. விசையாள் குண்டுகள் தவிரக் கருவியின் ஏனைய எல்லாப் பகுதிகளும் திணிவற்றனவெனக் கொள்ளலாம்.

- (i) விசையாள் குண்டு தொடுக்கப்பட்ட ஒவ்வொரு புயமும் இழுவையின் கீழ் உள்ளதெனக் கொண்டு விசையாள் குண்டொன்றின் சுயாதீன பொருள் விசை வரிப்படத்தை வரைக. விசையாள் குண்டின் திணிவை m எனக் கருதுக.
- (ii) ஒவ்வொரு விசையாள் குண்டினதும் சுழற்சி அச்சாணி பற்றிய கோண வேகம் $\omega \text{ rad s}^{-1}$ எனின், மேற் புயத்திலும் கீழ்ப் புயத்திலும் உள்ள இழுவைகள் முறையே $\frac{ml}{2} \left(\omega^2 + \frac{g}{h} \right)$, $\frac{ml}{2} \left(\omega^2 - \frac{g}{h} \right)$

இனால் தரப்படுகின்றனவெனக் காட்டுக. இங்கு l ஆனது ஒவ்வொரு புயத்தினதும் நீளமும் h ஆனது கீழ்ப் பிடியிலிருந்து ஒவ்வொரு விசையாள் குண்டினதும் உயரமும் ஆகும்.

- (iii) பயப்பு வோல்ற்றளவின் மீறன் 50 Hz ஆகவுள்ளபோது h இன் பெறுமானம் 30 cm ஆகும். உறுப்பு $\frac{g}{h}$ இனது இழுவைக்கான பங்களிப்பைப் புறக்கணிக்கலாமெனக் காட்டுக.
- (iv) $m = 1 \text{ kg}$, $l = 50 \text{ cm}$ எனின், மேற் புயமொன்றில் உள்ள இழுவையைக் கணிக்க.
- (v) பயப்பு வோல்ற்றளவின் மீறன் 50 Hz ஆகவுள்ளபோது வில்லின் சுருக்கம் 20 cm ஆகும். இவ்வில்லின் வில் மாறிலியைத் துணிக.

- (c) பயப்பு வோல்ற்றளவின் மீறன் 50 Hz ஆகவுள்ளபோது பாய்ச்சலின் 50% ஐத் தடுக்குமாறு ஊசிவாய் வால்வு அமைக்கப்பட்டுள்ளது. அதாவது, வால்வு உரு (2) இற் காட்டப்பட்டுள்ளவாறு பாய்ச்சற் குழாயின் அச்சுடன் 45° கோணத்தை ஆக்குகின்றது. ஊசிவாய் வால்வின் மூடுகையானது குழாயின் அச்சுடன் ஆக்கும் கோணத்திற்கு விகிதசமமெனக் கொள்க.



பயப்பு வோல்ற்றளவின் மீறன் மின் நுகர்வில் தங்கியுள்ளது.

நுகர்வு அதிகரிக்கும்போது பயப்பு மீறன் குறையும் அதே வேளை அதன் மறுதலையும் நிகழும்.

- (i) வடிவமைப்பிற்கேற்ப பயப்பு வோல்ற்றளவு மீறன் 25 Hz ஆகும்போது ஊசிவாய் வால்வு முற்றாகத் திறக்கும். மீறன்கள் 25 Hz ஐ விடக் குறைவடைந்த போதிலும் கூட வால்வு முற்றாகத் திறந்தே இருக்கும். ஊசிவாய் வால்வு முற்றாகத் திறக்கும் கணத்தில் பின்வருவனவற்றைத் துணிக ($\frac{g}{h}$ இனது பங்களிப்பைப் புறக்கணிக்க).

- (1) மேற் புயமொன்றின் இழுவை
- (2) வில்லின் சுருக்கம்

- (ii) பயப்பு வோல்ற்றளவின் மீறன் அதிகரிக்கும்போது பாய்ச்சல் வீதத்தைக் குறைப்பதற்கு ஊசிவாய் வால்வு படிப்படியாக மூடுகின்றது. பாய்ச்சலின் 75% தடைப்பட வேண்டுமாயின் பயப்பு வோல்ற்றளவின் மீறன் யாதாக இருக்க வேண்டும்?

$$(a) (i) \quad f = \frac{3000 \times 2}{120}$$

$$= 50 \text{ Hz}$$

.....(01)

(இப்புள்ளியை வழங்குவதற்குப் பிரதியீடு செய்திருத்தல் வேண்டும்)

- (ii) பிறப்பாக்கியின் சுழற்சிக்கதி ($\pi = 3$ எனக் கொள்ளும் போது)

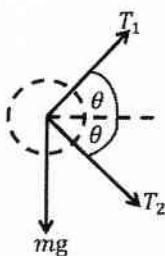
$$\omega = 2\pi f = 2 \times 3 \times 50 \quad \text{அல்லது} \quad \omega = \frac{3000}{60} \times 2\pi = \frac{3000}{60} \times 2 \times 3 \quad \text{.....(01)}$$

$$= 300 \text{ rad s}^{-1}$$

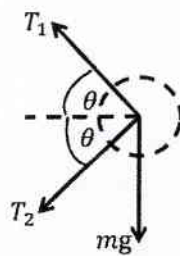
.....(01)

$$(\pi = 3.14 \text{ என எடுத்திருப்பின் } \omega = 314 \text{ rad s}^{-1})$$

- (b) (i)



அல்லது



.....(02)

(m g g நிலைக்குத்தாகக் குறிப்பதற்கு 01 புள்ளியையும் இழுவிசையை குறித்துக்காட்டுவதற்கு 01 புள்ளியையும் வழங்குக. கோணங்களை குறித்துக் காட்டுதல் அவசியமற்றது)

(ii) முதலாவது உருவிற்கு (அல்லது அதற்கேற்ற படத்திற்கு)

நியூட்டனின் 2ம் விதிப்படி ($F = ma$) \rightarrow திசையில்

$$(T_1 + T_2) \cos \theta = m r \omega^2 = \frac{m v^2}{r} \dots\dots\dots(02)$$

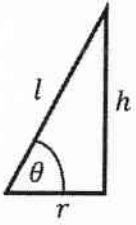
(வலக்கைப் பக்கம் 01 புள்ளி இடக்கைப் பக்கம் 01 புள்ளி)

(இப்புள்ளியை வழங்குவதற்கு r அல்லது வேறு குறியீட்டைப் பயன்படுத்த முடியும் அல்லது வேறு சரியான கோவை)

விசையாள் குண்டின் சமநிலைக்கு மேல்நோக்கிய விசைகளைக் கருதின் \uparrow

$$(T_1 - T_2) \sin \theta = m g \dots\dots\dots(01)$$

$$\sin \theta = \frac{h}{l} \quad \text{அல்லது} \quad \cos \theta = \frac{r}{l} \dots\dots\dots(01)$$



இங்கு r ஆனது அச்சாணியிலிருந்து விசையாள் குண்டிற்கான தூரம்

$$T_1 + T_2 = m l \omega^2 \dots\dots\dots(1) \dots\dots\dots(01)$$

$$T_1 - T_2 = m g \frac{l}{h} \dots\dots\dots(2) \dots\dots\dots(01)$$

$$(1) + (2) \Rightarrow T_1 = \frac{m l}{2} \left[\omega^2 + \frac{g}{h} \right]$$

$$(1) - (2) \Rightarrow T_2 = \frac{m l}{2} \left[\omega^2 - \frac{g}{h} \right]$$

(iii) பிறப்பாக்கி 50 Hz ல் தொழிற்படும் போது சுழற்சிக்கதி

$$\omega = 300 \text{ rad s}^{-1}, \text{ and } h = 30 \text{ cm.}$$

$$\therefore \omega^2 = (300)^2 = 90000 \text{ s}^{-2}$$

$$(\omega = 314 \text{ rad s}^{-1} \Rightarrow \omega^2 = (314)^2 = 98596 \text{ s}^{-2})$$

$$\frac{g}{h} = \frac{10}{30 \times 10^{-2}} = 33.3 \text{ s}^{-2} \dots\dots\dots(01)$$

$$\therefore \frac{g}{h} \ll \omega^2 \text{ (இரு சரியான பெறுமானங்களை ஒப்பிடுவதற்கு) } \dots\dots\dots(01)$$

எனவே உறுப்பு $\frac{g}{h}$ இன் பங்களிப்பு புறக்கணிக்கக் கூடியது

(iv) மேற் புயமொன்றிலுள்ள இழுவிசை

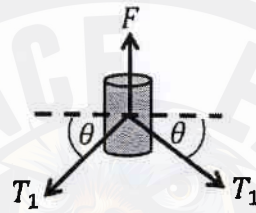
$$T_1 = \frac{ml}{2} \left[\omega^2 + \frac{g}{h} \right] \approx \frac{ml\omega^2}{2}$$

$$= \frac{1 \times 50 \times 10^{-2} \times (300)^2}{2} \dots\dots\dots(01)$$

$$= 22500 \text{ N} \dots\dots\dots(01)$$

$$(\omega = 314 \text{ rad s}^{-1} \Rightarrow T_1 = 24649 \text{ N})$$

(v) காப்புறை சமநிலையில் உள்ள போது இருபுயங்களிலும் உள்ள இழுவிசையானது வில்லின் விசையால் சமப்படுத்தப்படும்



வில்லின் சுருக்கம் (x என்க) 20 cm ஆக உள்ள போது

$$F = kx \dots\dots\dots(01)$$

$$= 2T_1 \sin \theta = 2T_1 \frac{h}{l} \dots\dots\dots(01)$$

இங்கு k ஆனது வில்லின் மாறிலி.

(இப்புள்ளியை வழங்குவதற்கு சுயாதீன பொருள் விசைவரிப் படத்தைக் கருதவும் முடியும்)

$$k \times 20 \times 10^{-2} = 2 \times 22500 \times \frac{30 \times 10^{-2}}{50 \times 10^{-2}} \dots\dots\dots(01)$$

$$k = 1.35 \times 10^5 \text{ N m}^{-1} \dots\dots\dots(01)$$

$$(T_1 = 24649 \text{ N} \Rightarrow k = 1.48 \times 10^5 \text{ N m}^{-1})$$

(c)(i) (1) மீறன் $f = 25 \text{ Hz}$ ல் பிறப்பாக்கியின் சுழற்சிக்கதி

$$\omega = 300/2 = 150 \text{ rad s}^{-1} \quad \dots\dots\dots(01)$$

$$(\omega = 314/2 = 157 \text{ rad s}^{-1})$$

மேற் புயத்திலுள்ள இழுவிசை

$$T_1 = \frac{m\omega^2}{2}$$

$$= \frac{1 \times 50 \times 10^{-2} \times (150)^2}{2} \quad \dots\dots\dots(01)$$

$$= 5625 \text{ N} \quad \dots\dots\dots(01)$$

$$(\omega = 157 \text{ rad s}^{-1} \Rightarrow T_1 = 6162 \text{ N})$$

(2) காப்புறையானது d தூரத்தினால் மேலே அசையும் போது வில்லின் சுருக்கம் e என்க

$$e = x - d = 20 - d \quad \dots\dots\dots(01)$$

நிலைத்த விற் பிடியியிலிருந்து விசையாள் குண்டிற்கான உயரம் (h),

$$h = 30 + d/2 \quad \dots\dots\dots(01)$$

காப்புறையின் சமநிலைக்கு

$$F = ke = 2T_1 \sin \theta = 2T_1 \frac{h}{l}$$

$$1.35 \times 10^5 \times (20 - d) \times 10^{-2} = 2 \times 5625 \times \frac{(30 + d/2) \times 10^{-2}}{50 \times 10^{-2}} \quad \dots\dots\dots(01)$$

(பிரதியீட்டிற்கு)

$$d = 13.84 \text{ cm (13.8 cm)} \quad \dots\dots\dots(01)$$

$$(T_1 = 6162.25 \text{ N and } k = 1.48 \times 10^5 \text{ N m}^{-1} \Rightarrow d = 13.85(13.9) \text{ cm})$$

$$\text{வில்லின் சுருக்கம்} = 20 - 13.84$$

$$= 6.16 \text{ cm (6.2 cm)} \quad \dots\dots\dots(01)$$

மாற்றுமுறை

மீடறன் 50 Hz எனின் வில்லின் நீளம் = $2h = 2 \times 30 = 60 \text{ cm}$ (01)

வில்லின் இயற்கை நீளம் = $20 + 60 = 80 \text{ cm}$ (01)

மீடறன் 25 Hz ஆகும் போது வில்லின் சுருக்கம் e (என்க)

cm இல் வில்லின் நீளம் = $80 - e = 2h$ (01)

$$F = kx = 2T_1 \frac{h}{l}$$

$$1.35 \times 10^5 \times e = 2 \times 5625 \times \frac{(80-e)/2}{50 \times 10^{-2}} \text{(01)}$$

$$e = 6.15 \text{ cm (6.2 cm)} \text{(01)}$$

(ii) மீடறன் 50 Hz எனின் ஊசிவாய் வால்வு 50% மூடியிருக்கும். மீடறன் 25 Hz ஆகும்போது ஊசிவாய் வால்வு முற்றாக திறந்து இருக்கும். எனவே 25 Hz (50-25) மீடறன் மாற்றத்திற்கு ஊசிவாய் வால்வின் மூடுதல் மாற்றம் 50% ஆகும்.(01)

எனவே ஊசிவாய் வால்வு 75% மூடியிருப்பதற்கான மீடறன் (அதாவது 25 % ஆல் மூடுவதை அதிகரிப்பதற்கு)

$$f = 50 + \frac{25 \times 25\%}{50\%} = 50 + \frac{25}{2} \text{(01)}$$

$$= 62.5 \text{ Hz} \text{(01)}$$

மாற்றுமுறை

மீறன் 50 Hz எனின் ஊசிவாய் வால்வு 50% முடியிருக்கும். அதாவது ஊசிவாய் வால்வு குழாயின் அச்சுடன் 45° கோணத்தை அமைக்கும். மீறன் 25 Hz ஆகும்போது ஊசிவாய் வால்வு முற்றாக திறந்து இருக்கும். அதாவது ஊசிவாய் வால்வு குழாயின் அச்சுடன் சமாந்தரமாக இருக்கும்.

எனவே 25 Hz (50-25) மீறன் மாற்றத்திற்கு ஊசிவாய் வால்வு குழாயின் அச்சுடன் அமைக்கும் கோண மாற்றம் 45°(01)

75% ஆல் ஊசிவாய் வால்வை தடுப்பதற்கு 45° இலிருந்து அதிகரிக்கப்பட வேண்டிய கோணம்

$$\frac{45^\circ}{2} = 22.5^\circ$$

எனவே ஊசிவாய் வால்வு 75% முடியிருப்பதற்கான மீறன்

$$f = 50 + \frac{25 \times 22.5^\circ}{45^\circ} \dots\dots\dots(01)$$

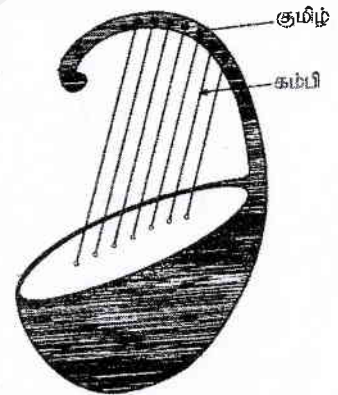
$$= 62.5 \text{ Hz} \dots\dots\dots(01)$$

6. (a) (i) ஓர் அதிரும் ஈர்த்த இழையினால் உண்டாக்கப்படும் அடிப்படை வகையினதும் முதல் இரு மேற்றொனிகளினதும் நின்ற அலைக் கோலங்களை மூன்று வெவ்வேறு வரிப்படங்களில் வரைக. வரிப்படங்களில் கணுக்களை 'N' எனவும் முரண்கணுக்களை 'A' எனவும் குறிக்க. (முனைத் திருத்தங்களைப் புறக்கணிக்க.)
- (ii) இழையின் இழுவை T ஆகவும் நீளம் l ஆகவும் ஓரலகு நீளத்தின் திணிவு m ஆகவும் இருப்பின், n ஆம் இசைச் சுரத்தின் மீறன் f_n இற்கான கோவையொன்றை n, T, l, m ஆகியவற்றின் சார்பிற் பெறுக.
- (iii) ஒரு தரப்பட்ட இழைக்கு இசை மீறன்களை மாற்றுத்தக்க இரு விதங்களைக் குறிப்பிடுக.

- (b) உரு (1) இற் காட்டப்பட்டுள்ள யாழ் (Harp) போன்ற இசைக் கருவி ஒன்று வெவ்வேறு நீளங்களைக் கொண்ட ஒத்த 7 ஈர்த்த கம்பிகளைக் கொண்டுள்ளது.

நீளம் l_1 ஐ உடைய மிக நீண்ட கம்பி அடிப்படை மீறன் 260 Hz ஆகவுள்ள சங்கீத சுரம் 'ஸ' (C) ஐ உண்டாக்குகின்றது. எல்லாச் சங்கீதச் சுரங்களையும் உண்டாக்கும் கம்பிகளின் நீளங்கள் l_1 இன் பின்னமாக அட்டவணையில் தரப்பட்டுள்ளன.

சங்கீதச் சுரங்கள்	ச	ஈ	எ	ஔ	ச	ஐ	தி
	C	D	E	F	G	A	B
	ஸ	ரி	க	ம	ப	த	நி
$\frac{l}{l_1}$	1.00	0.89	0.79	0.70	0.67	0.59	0.53

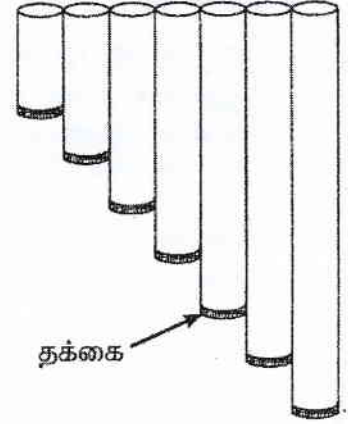


உரு (1)

- (i) எல்லாக் கம்பிகளும் ஒரே இழுவையின் கீழ் இருக்குமெனின், சங்கீதச் சுரங்கள் "ம" (F), "நி" (B) என்பவற்றின் அடிப்படை மீறன்களைக் கணிக்க.

- (ii) சரியான ஒரு சங்கீதச் சுரத்தைப் பெறுவதற்குக் கம்பியின் இழுவையைச் செப்பஞ்செய்வதன் மூலம் மீறன் நுண்மையாக இசைவாக்கப்படலாம். மீறனை 1% இனால் மாற்றுவதற்கு உரிய கம்பியின் இழுவையை என்ன சதவீதத்தினால் செப்பஞ்செய்ய வேண்டும்?

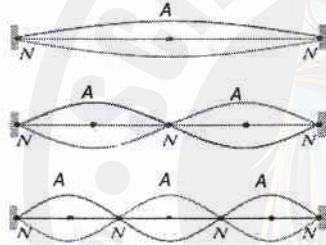
(c) மாணவன் ஒருவன் பல்வேறு நீளங்களைக் கொண்ட ஒடுங்கிய PVC குழாய்களைப் பயன்படுத்தி மேலே அட்டவணையிற் குறிப்பிட்ட சங்கீதச் சுரங்களை உண்டாக்குவதற்குப் பான்குழாய்களின் (panpipe) தொகுதியொன்றை உரு (2) இல் உள்ளவாறு வடிவமைத்து உருவாக்குகின்றான். எல்லாக் குழாய்களினதும் கீழ் முனைகள் தக்கைகளினால் அடைக்கப்பட்டுள்ளன.



உரு (2)

- (i) ஒரு முனை மூடப்பட்டுள்ள L நீளமுள்ள ஒரு குழாயினால் உண்டாக்கப்படும் அடிப்படை வகையினதும் முதல் இரு மேற்றொளிகளினதும் நின்ற அலை வடிவத்தை மூன்று வெவ்வேறு வரிப்படங்களில் வரைக. வரிப்படங்களில் கணுக்களை 'N' எனவும் முரண்கணுக்களை 'A' எனவும் குறிக்க (முனைத் திருத்தங்களைப் புறக்கணிக்க).
- (ii) சங்கீதச் சுரங்கள் 'ஸ' (C) ஐயும் 'நி' (B) ஐயும் உண்டாக்குவதற்குத் தேவையான குழாய்களின் நீளங்களை cm இற் கணிக்க. அறை வெப்ப நிலையில் வளியில் ஒலியின் வேகம் 340 m s^{-1} எனக் கொள்க.
- (iii) மிகவும் நீளமான குழாயானது 260 Hz இற்குப் பதிலாக 255 Hz மீறனை உண்டாக்குவதாகக் கண்டறியப்பட்டது. 260 Hz மீறனைப் பெறுவதற்குத் தக்கை நகர்த்தப்பட வேண்டிய தூரம் யாது?
- (iv) தக்கையொன்று குழாயிலிருந்து முற்றாகக் கழன்று விழுமாயின், அக்குழாயினால் உண்டாக்கப்படும் அடிப்படை மீறனுக்கு யாது நடைபெறும்? உமது விடையைப் பொருத்தமான படமொன்றுடன் நியாயப்படுத்துக.

(a) (i)



.....(01)

.....(01)

.....(01)

('A', 'N' என்பன ஏதாவதொரு வரிப்படத்தில் இருத்தல் வேண்டும் இல்லாவிடில் ஒரு புள்ளியை குறைக்கவும். அலையின் வீச்சங்களின் பெறுமானங்கள் கருத்திற் கொள்ளத்தேவையில்லை. வெவ்வேறான இழை நீளங்களுக்கு ஒரு புள்ளியைக் குறைக்கவும்.)

(ii) $l = n \frac{\lambda_n}{2}$ -----(A)(01)

$v = f_n \lambda_n$ -----(B)(01)

$v = \sqrt{\frac{T}{m}}$ -----(C)(01)

$\Rightarrow f_n = \frac{\sqrt{\frac{T}{m}}}{2l/n}$ (01)

$\Rightarrow f_n = \frac{n}{2l} \sqrt{\frac{T}{m}}$ (01)

(iii) (அதிரும்) இழையின் நீளத்தை மாற்றுகல்(01)

இழையின் இழுவையை மாற்றுகல்(01)

(b) (i) அடிப்படை மீறன்கள் $n = 1$, $f_1 = \frac{1}{2l} \sqrt{\frac{T}{m}}$

T, m என்பன மாறிலியாதலால், $f_1 \times l = \text{constant}$ (01)

$260 \text{ Hz} \propto \frac{1}{l_1}$ (X)(01)

சங்கீத சுரங்கள் ம, நி என்பனவற்றின் அடிப்படை மீறன்கள் f_2, f_3 என்க.

$f_2 \propto \frac{1}{0.7l_1}$ (Y)(01)

$f_3 \propto \frac{1}{0.53l_1}$ (Z)(01)

$(Y)/(X) \Rightarrow \frac{f_2}{260} = \frac{1}{0.70}$

$f_2 = 371.43 \text{ Hz}$ (371 Hz)(01)

$(Z)/(X) \Rightarrow \frac{f_3}{260} = \frac{1}{0.53}$

$f_3 = 490.57 \text{ Hz}$ (491 Hz)(01)

(ii) $f \propto \sqrt{T}$ அல்லது $f^2 \propto T$

$\Rightarrow \frac{T'}{T} = \left[\frac{1.01f}{f} \right]^2$ (01)

$\Rightarrow \frac{T'}{T} = [1.01]^2 = 1.02,$

$\frac{T'-T}{T} \% = 2\%$ (01)

மாற்றுமுறை

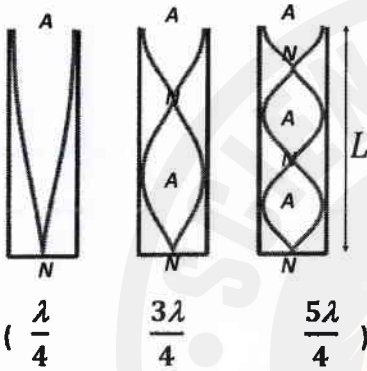
$$f \propto \sqrt{T} \text{ அல்லது } f^2 \propto T$$

$$\Rightarrow \frac{\Delta f}{f} = \frac{1}{2} \frac{\Delta T}{T} \quad \dots\dots\dots(01)$$

$$\Rightarrow \frac{\Delta T}{T} = 2 \frac{\Delta f}{f}$$

$$\frac{T' - T}{T} \% = 2\% \quad \dots\dots\dots(01)$$

(c) (i)



(01 × 3)(03)

('A', 'N' என்பன ஏதாவதொரு வரிப்படத்தில் இருத்தல் வேண்டும் இல்லாவிடில் ஒரு புள்ளியை குறைக்கவும். வெவ்வேறான குழாயின் நீளங்களுக்கு ஒரு புள்ளியைக் குறைக்கவும்.)

(ii) $L = \frac{\lambda}{4}$ (01)

$$L = \frac{v}{4f} = \frac{340}{4f} = \frac{85}{f} \times 100 \quad \dots\dots\dots(01)$$

260 Hz உடைய சங்கீத சுரம் 'ஸ' ஐ உண்டாக்கத் தேவையான குழாயின் நீளம்

$$= \frac{85}{260} \times 100$$

$$= 32.69 \text{ cm (32.7 cm)} \quad \dots\dots\dots(01)$$

491 Hz உடைய சங்கீத சுரம் 'நி' ஐ உண்டாக்கத் தேவையான குழாயின் நீளம்

$$= \frac{85}{491} \times 100$$

$$= 17.31 \text{ cm (17.3 cm)} \quad \dots\dots\dots(01)$$

(iii) ($L \times f =$ மாறிலி)

$$32.7 \times 260 = L \times 255 \quad \dots\dots\dots(01)$$

$$L = \frac{260}{255} \times 32.7$$

$$= 33.33 \text{ cm (33.3 cm)} \quad \dots\dots\dots(01)$$

0.64 cm (0.6 cm) திறந்த முனையை நோக்கி $\dots\dots\dots(01)$

(iv) குழாயினால் உருவாக்கப்படும் அடடிப்படை மீடறன் இரட்டிக்கப்படும் $\dots\dots\dots(01)$



$\dots\dots\dots(01)$

(சரியான வரிப்படத்திற்கு)

$$\lambda = 2L$$

$$(f = \frac{v}{4L} \quad f' = \frac{v}{2L})$$

7. பொருளொன்று ஒரு பிசுக்கு ஊடகத்தினூடாக விழும்போது அது மீயந்தல் விசைக்கும் ஈருகை விசைக்கும் உட்படுகின்றது. மீயந்தல் விசை பொருளை மேல்நோக்கித் தள்ளும் அதே வேளை ஈருகை விசை ஊடகம் சார்பாகப் பொருளின் இயக்கத்திற்கு எதிராகத் தொழிற்படுகின்றது.

(a) ஒரு திரவ ஊடகத்தினூடாக விழும் திண்மக் கோளப் பொருளொன்றிற்கு ஈருகை விசையை ஸ்ரோக்சின் விதியினால் எடுத்துரைக்கலாம்.

(i) ஒரு திண்மக் கோளத்திற்கு ஸ்ரோக்சின் சூத்திரத்தை எழுதி, அதன் பரமானங்களைப் பெயரிடுக.

(ii) ஸ்ரோக்சின் சூத்திரத்தைப் பெறுகையில் பயன்படுத்தப்படும் இரு எடுகோள்களை எழுதுக.

(b) ஒரு பிசுக்குப் பாய்மத்தில் படிப்படியாக எழுகின்ற வளிக் குமிழி ஒன்றைக் கருதுக. வளிக் குமிழி மேல்நோக்கிச் சென்று பாய்மத்தின் மேற்பரப்பை அடைவதற்கு எடுக்கும் நேரத்தைத் துணிவதற்கு ஸ்ரோக்சின் விதியைப் பயன்படுத்தலாம். உயரத்துடன் ஏற்படும் அழுக்க மாற்றத்தின் விளைவைப் புறக்கணித்து, தரப்பட்ட நேரம் t இல் ஒரு பிசுக்கு ஊடகத்தில் வளிக் குமிழி ஒன்றின் கணநிலை வேகம் $V(t)$ ஆனது

$$V(t) = V_T \left(1 - e^{-\frac{t}{\tau}} \right) \text{ இனால் தரப்படலாம்; இங்கு } V_T, \tau \text{ ஆகியன முறையே வளிக் குமிழியின் இயக்கத்தின்}$$

முடிவு வேகமும் தளர்வு நேரமும் (relaxation time) ஆகும்.

(i) ஒரு பிசுக்கு ஊடகத்தில் வளிக் குமிழி ஒன்றின் இயக்கத்தின் தளர்வு நேரம் $4 \mu\text{s}$ எனின், ஓய்விலிருந்து அதன் கணநிலை வேகம், V_T இன் 50% ஐ அடைவதற்கு எடுக்கும் நேரத்தைக் கணிக்க ($\ln 0.5 = -0.7$ எனக் கொள்க).

(ii) அவ்வளிக் குமிழியின் கணநிலை வேகம், V_T இன் 50% இலிருந்து 90% இற்கு அதிகரிப்பதற்கு எடுக்கும் நேரத்தைக் கணிக்க ($\ln 0.1 = -2.3$ எனக் கொள்க).

(iii) மேலே (b) (i) இலும் (b) (ii) இலும் பெற்றுக்கொண்ட விடைகளைக் கருத்திற்கொண்டு வளிக் குமிழியின் கணநிலை வேகத்தின் நேரத்துடனான மாறலை வரைபடப்படுத்துக. V_T ஐ வரைபடில் தெளிவாகக் குறித்துக் காட்டுக.

- (c) 10 m உயரம் வரை எண்ணெய் நிரப்பப்பட்ட ஓர் எண்ணெய்த் தாங்கியின் அடியிலிருந்து எழும் ஒரு வளிக் குமிழியைக் கருதுக.
- (i) வளிக் குமிழி மீது தாக்கும் விளையுள் விசைக்குரிய ஒரு கோவையை $\eta, \rho_o, \rho_a, a, v$ ஆகியவற்றின் சார்பிற் பெறுக; இங்கு η ஆனது எண்ணெயின் பிசுக்குமைக் குணகமும் ρ_o ஆனது எண்ணெயின் அடர்த்தியும் ρ_a ஆனது வளியின் அடர்த்தியும் a ஆனது வளிக் குமிழியின் ஆரையும் v ஆனது வளிக் குமிழியின் வேகமும் ஆகும்.
- (ii) $\eta = 7.5 \times 10^{-2} \text{ Pa s}$, $\rho_o = 900 \text{ kg m}^{-3}$, $\rho_a = 1.225 \text{ kg m}^{-3}$, வளிக் குமிழியின் சராசரி ஆரை $a = 0.1 \text{ mm}$ எனத் தரப்பட்டுள்ளது. வளிக் குமிழியின் நிறையையும் உயரத்துடன் அழுக்கத்தின் மாறல் காரணமான விளைவையும் புறக்கணித்து, வளிக் குமிழியின் முடிவு வேகத்தைக் கணிக்க.
- (iii) வளிக் குமிழியின் உள் அழுக்கம் 100.33 kPa ஆகவும் வளிமண்டல அழுக்கம் 100 kPa ஆகவும் எண்ணெயின் மேற்பரப்பிழுவை $2.0 \times 10^{-2} \text{ N m}^{-1}$ ஆகவும் இருப்பின், எண்ணெயின் மேற்பரப்புக்கு மட்டுமட்டாகக் கீழே வளிக் குமிழியின் ஆரையைக் கணிக்க.
- (iv) உயரத்துடன் வளிக் குமிழியின் ஆரையினது வேறுபாட்டைக் கருத்திற் கொண்டு, அதனது கணநிலை வேகக்கிணை கோக்கிணை ஊன மாறலைப் பங்கம்படியாக வரைக.

(a) (i) $F = 6\pi\eta av$ (02)

η - பிசுக்குமைக் குணகம்

a - கோளத்தின் ஆரை

v - கோளத்தின் வேகம்

(01 × 3)..... (03)

(ii) பொருள்சார்பாக பாய்ச்சல் அருவிக்கோடானது

பொருளின் மேற்பரப்பு ஒப்பமானது

மற்றய பொருட்களுடன் இடைத்தாக்கம் ஏதுமில்லை/பொருளைச் சூழ மிகப் பெரிய பிரதேசமிருத்தல்

பாய்மத்தின் வெப்பநிலையில் மாற்றமில்லை

ஒரியல்பான பதார்த்தலாலானது

ஓய்விலுள்ள பாய்மம்

(ஏதாவது இரு எடுகோள்களிற்கு) (02)

(b) (i) $V(t) = V_T(1 - e^{-t/\tau})$

$50\% V_T = V_T(1 - e^{-t/\tau}) \Rightarrow 1 - e^{-t/\tau} = 0.5$ (01)

$\Rightarrow e^{-t/\tau} = 0.5 \Rightarrow -t/\tau = \ln 0.5 = -0.7$ (01)

$t = 0.7 \times \tau = 0.7 \times 4 \times 10^{-6} \text{ s}$

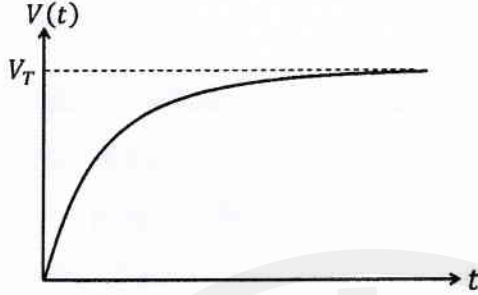
$= 2.8 \times 10^{-6} \text{ s}$ (புள்ளிகள் ஒதுக்கப்படவில்லை)

$$(ii) 90\% V_T = V_T(1 - e^{-t/\tau}) \Rightarrow 1 - e^{-t/\tau} = 0.9 \quad \dots\dots\dots(01)$$

$$e^{-t/\tau} = 0.1 \Rightarrow -t/\tau = \ln 0.1 = -2.3 \quad \dots\dots\dots(01)$$

$$t = 2.3 \times \tau = 2.3 \times 4 \times 10^{-6} \text{ s} = 9.2 \times 10^{-6} \text{ s} \text{ (புள்ளிகள் ஒதுக்கப்படவில்லை)}$$

(iii)



.....(03)

(வரைபின் வடிவத்திற்கு 01 புள்ளியும் அச்சகளை குறிப்பதற்கு 01 புள்ளியும் V_T ஐ குறித்துக்காட்டுவதற்கு 01 புள்ளியும் வழங்கவும். பெறுமனங்கள் கணிக்கப்பட்டு வரைபு வரையப்படின் புள்ளிகள் வழங்கவும்)

(c) (i) வளிக் குமிழி மீது தாக்கும் விசைகள்: மீயுந்தல் விசை (மேலுதைப்பு) ↑, ஈருகை விசை ↓, நிறை ↓.

வளிக் குமிழி மீது தாக்கும் விளையுள் விசை ↑ நோக்கி

$$F_R = V\rho_0g - 6\pi\eta av - V\rho_a g \quad \dots\dots\dots(03)$$

(சரியான குறியுடன் சரியான உறுப்பிற்கு 01 புள்ளி வீதம்)

$$= \frac{4}{3}\pi a^3 \rho_0 g - 6\pi\eta av - \frac{4}{3}\pi a^3 \rho_a g \quad \dots\dots\dots(01)$$

$$(ii) \text{ குமிழி முடிவு வேகத்தை அடையம் போது } F_R = 0 \quad \dots\dots\dots(01)$$

வளிக் குமிழியின் திணிவையும் (அதாவது $\frac{4}{3}\pi a^3 \rho_a g$), உயரத்துடனான அமுக்க மாற்றத்தையும் புறக்கணிக்குக (கனவளவில் மாற்றமில்லை)

$$6\pi\eta av_T = \frac{4}{3}\pi a^3 \rho_0 g \Rightarrow v_T = \frac{2}{9} \frac{\rho_0 g}{\eta} a^2 \quad \dots\dots\dots(02)$$

$$v_T = \frac{2}{9} \times \frac{(900) \times 10}{7.5 \times 10^{-2}} \times (0.1 \times 10^{-3})^2 \quad \dots\dots\dots(01)$$

$$= 2.67 \times 10^{-4} \text{ m s}^{-1} (2.7 \times 10^{-4} \text{ m s}^{-1}) \quad \dots\dots\dots(01)$$

(வளிக்குமிழியின் நிறையை கருதியிருப்பினும் கணிப்புக்கான முழுப்புள்ளிகளையும் வழங்குக)

(iii) வளிக் குமிழியின் உள்ளேயும் வெளியேயும் உள்ள அழுக்க வித்தியாசம்

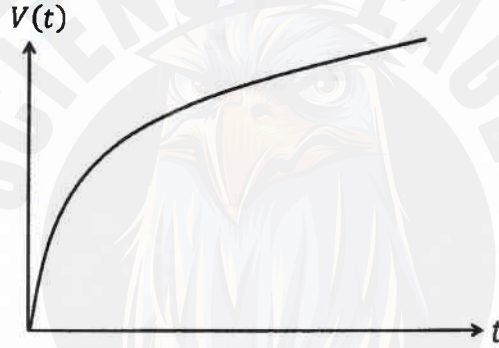
$$\Delta P = P_{\text{inside}} - P_{\text{outside}} = \frac{2T}{r} \quad \dots\dots\dots(02)$$

(வலக்கைப் பக்கம் 01 புள்ளி இடக்கைப் பக்கம் 01 புள்ளி)

$$(100.33 - 100) \times 10^3 = \frac{2 \times (2 \times 10^{-2})}{r} \quad \dots\dots\dots(01)$$

$$r = 1.21 \times 10^{-4} \text{ m } (1.2 \times 10^{-4} \text{ m}) \quad \dots\dots\dots(01)$$

(iv) முடிவு வேகம் $v_T \propto a^2$, என்பதால் வளிக் குமிழியின் ஆரை a யுடன் v_T அதிகரிக்கும். எனினும் உயரத்துடனான அழுக்க மாற்றங் காரணமாக அதன் கனவளவு அதிகரிக்க வளிக் குமிழியின் ஆரை a அதிகரிக்கும். வளிக் குமிழியின் ஆரையின் தெடர்ச்சியான இம்மாற்றங் காரணமாக, வளிக் குமிழி முடிவு வேகத்தை அடையாமல் ஆர்முடுகலடையும்.



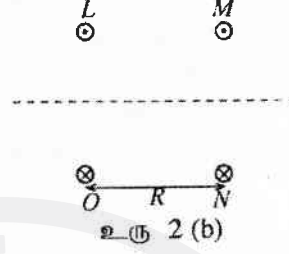
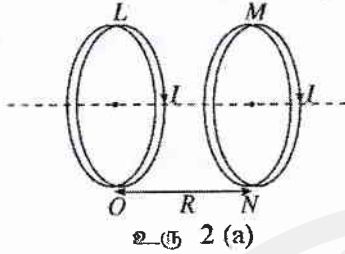
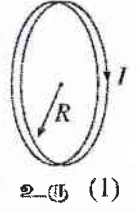
.....(03)

(அச்சகளை குறிப்பதற்கு 01 புள்ளியும் ஆரம்ப உயர்ச்சியை காட்டுவதற்கு 01 புள்ளியும் இறுதியில் மெதுவான தொடர் உயர்ச்சியை காட்டுவதற்கு 01 புள்ளியும்)

8. (a) (i) மிகச் சிறிய நீளம் Δl ஐ உடைய மெல்லிய கம்பியொன்றினூடாக ஓர் ஓட்டம் I பாய்கிறது. இக்கம்பியிலிருந்து ஒரு செங்குத்துத் தூரம் d இல் உள்ள புள்ளியொன்றில் காந்தப் பாய அடர்த்தி ΔB ஆனது $\frac{\mu_0 I \Delta l}{4\pi d^2}$ ஆல் தரப்படும் எனக் காட்டுக.

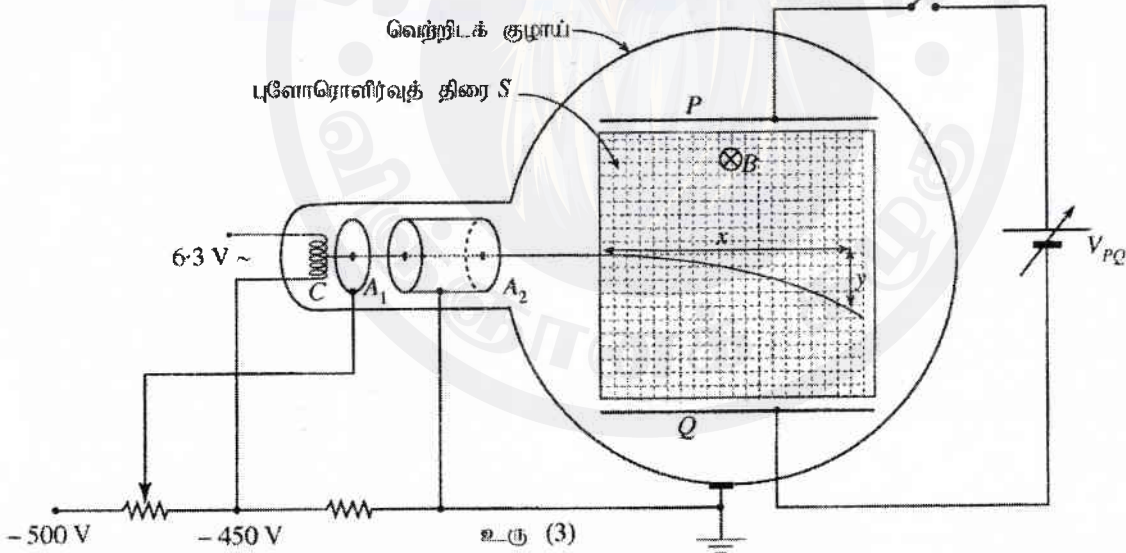
(ii) ஆரை R ஐயும் N முறுக்குகளையும் உடைய ஒரு தட்டையான வட்டச் சுருளிநூடாக உரு (1) இற் காட்டப்பட்டவாறு ஓட்டம் I பாய்கிறது. சுருளின் மையத்தில் காந்தப் பாய அடர்த்தியின் பருமன் B இற்கான கோவையொன்றைப் பெறுக.

(iii) அத்தகைய இரு சுருள்கள் உரு 2 (a) இற் காட்டப்பட்டுள்ளவாறு வேறாக்கம் R உடன் ஓர்ச்சாக வைக்கப்பட்டுள்ளன. ஓட்டம் I ஐ இரு சுருள்களும் ஒரே திசையிற் கொண்டு செல்கின்றன. பொது அச்சினூடாக உள்ள சுருள்களின் ஒரு நிலைக்குத்துக் குறுக்குவெட்டு உரு 2 (b) இற் காட்டப்பட்டுள்ளது.

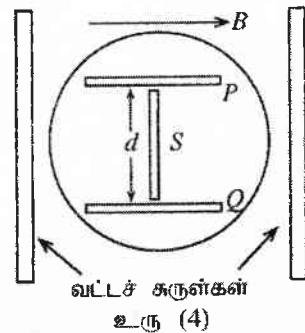


உரு 2 (b) ஐ விடைத்தாளிற் பிரதிசெய்து, இரு சுருள்கள் காரணமாக உண்டாகும் காந்தப் புலத்தை எடுத்துக் காட்டுவதற்குக் காந்தப் புலக் கோடுகளை வரைந்து காட்டுக.

(b) ஓர் இலத்திரன் ஏற்றத்திற்கும் திணிவுக்குமிடையே உள்ள விகிதம் $\left(\frac{e}{m_e}\right)$ ஐ துணிவதற்கு உரு (3) இற் காட்டப்பட்டுள்ள கருவியைப் பயன்படுத்தலாம். வெற்றிடக் குழாயில் ஓர் இழைக் கதோட்டு C , மின்வாய்கள் A_1, A_2 , நெய்யரிக்க கோடுகள் உள்ள ஒரு நிலைக்குத்துப் புளோரொளிர்வுத் திரை S ஆகியன உள்ளன. இலத்திரன் கற்றையின் பாதையைப் புளோரொளிர்வுத் திரை மீது பார்க்கலாம்.



- இலத்திரன் கற்றையின் செறிவைக் கட்டுப்படுத்தல் மின்வாய் A_1 இன் தொழிலாகும். மின்வாய் A_2 இன் தொழில் யாது?
- மின்வாய் A_1 இற்கு ஒரு மறை வோல்ட்றளவு $(-V)$ ஐப் பிரயோகிக்கும்போது மின்வாய் A_2 இனூடாகச் செல்லும் ஓர் இலத்திரனின் கதிக்குரிய ஒரு கோவையைப் பெறுக. (இலத்திரனொன்றின் ஏற்றம் $-e$, இலத்திரனொன்றின் திணிவு m_e ஆகும்.)
- குழாயின் கோளப் பகுதி உரு (4) இற் காட்டப்பட்டுள்ளவாறு ஒரே ஓட்டத்தைக் கொண்டு செல்லும் இரு வட்டத் தட்டைச் சுருள்களுக்கிடையே வைக்கப்படுகின்றது. இதன் மூலம் ஒரு சீரான காந்தப் புலம் B ஆனது திரை S இற்குச் செங்குத்தாகப் பிரயோகிக்கப்படுகிறது. இதன் மூலம் இலத்திரன்கள் ஒரு வட்டப் பாதையில் நகருமாறு செய்யப்படுகின்றன. இலத்திரன் கற்றையின்



பாதையின் ஆரை r எனின், இலத்திரனின் $\left(\frac{e}{m_e}\right)$ விகிதத்திற்குரிய ஒரு கோவையைப் பெறுக.

(c) உரு (3) இற் காட்டப்பட்டுள்ளவாறு P, Q ஆகிய இரு சமாந்தர உலோகத் தகடுகளுக்கிடையே ஒரு நேரோட்ட வோல்டற்றளவைப் பிரயோகிக்கலாம். P, Q ஆகிய தகடுகள் உரு (4) இற் காட்டப்பட்டுள்ளவாறு தூரம் d இனால் வேறுபடுத்தப்பட்டுள்ளன. காந்தப் புலம் B பிரயோகிக்கப்பட்டுள்ள அதே வேளை இலத்திரன் கற்றையில் திறம்பல் ஏற்படாத வரைக்கும் தகடுகளுக்கிடையே அழுத்த வித்தியாசம் V_{PQ} செப்பஞ்செய்யப்படலாம். இச்செயன்முறை இலத்திரன்களின் கதியைத் துணிவதற்குரிய ஒரு மாற்று முறையாகப் பயன்படுத்தப்படலாம்.

(i) மேற்குறித்த செய்பஞ்செய்கையைச் செய்த பின்னர் P, Q ஆகிய தகடுகளுக்கிடையே உள்ள ஓர் இலத்திரனின் மீது தாக்கும் மின் விசையையும் காந்த விசையையும் வரைந்து காட்டுக.

(ii) இலத்திரன்களின் கதிக்குரிய ஒரு கோவையை d, B, V_{PQ} ஆகியவற்றின் சார்பிற் பெறுக.

(iii) $B = 1 \text{ mT}$ ஆகவும் $V_{PQ} = 0$ ஆகவும் இருக்கும்போது இலத்திரன்களின் பாதையின் ஆரை 6 cm ஆகும். $V_{PQ} = 840 \text{ V}$ ஆக இருக்கும்போது இலத்திரன் கற்றையில் திறம்பல் இல்லை. P, Q ஆகிய தகடுகளுக்கிடையே வேறாக்கம் 8 cm ஆகும்.

(1) இலத்திரனொன்றின் கதியையும்

(2) இலத்திரன் ஏற்றத்திற்கும் திணிவுக்குமிடையே உள்ள விகிதம் $\left(\frac{e}{m_e}\right)$ ஐயும் கணிக்க.

(a) (i) பியோ- சவாவின் விதிப்படி $\Delta B = \frac{\mu_0 I \Delta l}{4\pi d^2} \sin \theta$ (01)

$$\Delta B = \frac{\mu_0 I \Delta l}{4\pi d^2} \sin \left(\frac{\pi}{2} \right) \text{(01)}$$

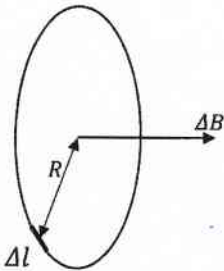
($\theta = \frac{\pi}{2}$ OR 90° இனை இனங்காண்பதற்கு)

$$\Delta B = \frac{\mu_0 I \Delta l}{4\pi d^2}$$

(ii) Δl காரணமாக சுருளின் மையத்தில் காந்தப்பாய அடர்த்தி

$$\Delta B = \frac{\mu_0 I \Delta l}{4\pi R^2} \text{(01)}$$

முழுச் சுருள் காரணமாக அதன் மையத்தில் காந்தப்பாய அடர்த்தி $B = \sum \Delta B$



$$B = \sum \frac{\mu_0 I \Delta l}{4\pi R^2} \quad \text{அல்லது} \quad B = \frac{\mu_0 I}{4\pi R^2} \sum \Delta l$$

அல்லது

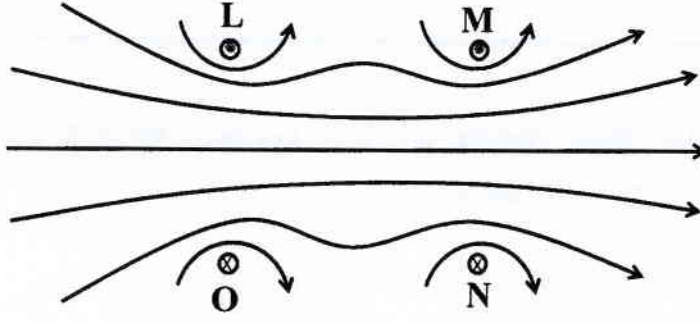
$$B = \frac{\mu_0 I}{4\pi R^2} \sum (\Delta l_1 + \Delta l_2 + \Delta l_3 + \dots + \Delta l_n) \text{(01)}$$

$$B = \frac{\mu_0 I}{4\pi R^2} (2\pi R N) \text{(02)}$$

($2\pi R$ இற்காக 01 புள்ளியும், N ஆல் பெருக்குவற்காக 01 புள்ளியும்)

$$B = \frac{\mu_0 I N}{2R} \text{(01)}$$

(iii)



சுருள்களின் மையத்திற்கு அருகில் ஒன்றுக்கொன்று சமாந்தரமான கோடுகள் ஆகக்குறைந்தது இரண்டிற்கு(01)

விசைக் கோடு/விசைக் கோடுகளில் சரியான திசையில் அம்புக்குறி/அம்புக்குறிகள்(01)

அதே சுருளில் மேலதிக சமச்சீரான விசைக்கோடுகள்(01)

(b) (i) (A_2 ஐ நோக்கி) இலத்திரன்களை ஆர்முடுக்குவதற்கு

அல்லது

நேர்வரிசையாக்கப்பட்ட உயர்கதி இலத்திரன்கற்றைகளைப் பிறப்பிப்பதற்கு(02)

(ii) A_1 இல் இயக்கசக்தி + அழுத்தசக்தி = A_2 இல் இயக்கசக்தி + அழுத்தசக்தி

அல்லது

சக்திகாப்பைக் கருதின் அல்லது வேறு சரியான மாற்றுக் காரணங்களுக்கு

.....(01)

$$0 + (-e)(-V) = \frac{1}{2} m_e v^2 + 0 \quad \text{.....(02)}$$

(சமன்பாட்டின் ஒவ்வொரு பக்கத்தையும் எழுதுவதற்கு 01 புள்ளி)

(நியாயப்படுத்துதலின்றி இச்சமன்பாட்டின் அனைத்து உறுப்புகளும் சரியாக எழுதப்பட்டிருப்பின் 03 புள்ளிகளையும் வழங்கவும்)

$$v^2 = \frac{2eV}{m_e}$$

$$v = \sqrt{\frac{2eV}{m_e}}$$

.....(01)

மாற்றுமுறை

இரண்டு அனோட்டுகளுக்கு இடையிலான தூரம் l ஆகவும், இரண்டு அனோட்டுகளுக்கு இடையிலான மின்புலம் E ஆகவும் இருப்பின்

இலத்திரனில் தாக்கும் விசை $F_e = eE$

$$m_e a = e \left(\frac{V}{l} \right) \dots\dots\dots(01)$$

$$\therefore a = \frac{eV}{lm_e} \dots\dots\dots(01)$$

$v^2 = u^2 + 2as$ ஐப் பயன்படுத்த

$$v^2 = 0 + 2 \left(\frac{eV}{lm_e} \right) l \dots\dots\dots(01)$$

$$v = \sqrt{\frac{2eV}{m_e}} \dots\dots\dots(01)$$

(iii) இலத்திரனின் வட்ட இயக்கத்திற்காக,;

மையநாட்டவிசை = காந்தப்புலம் காரணமாக இலத்திரன் மீது தொழிற்படும் விசை

$$\frac{m_e v^2}{r} = Bev \dots\dots\dots(02)$$

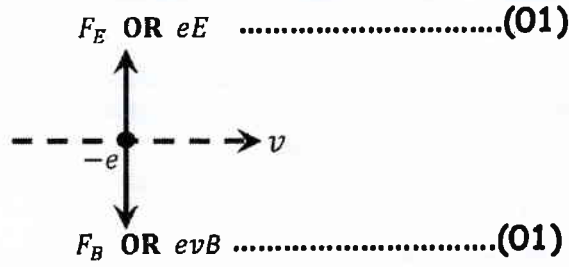
(சமன்பாட்டின் ஒவ்வொரு பக்கத்தையும் எழுதுவதற்கு 01 புள்ளி)

$$v = \frac{Ber}{m_e}$$

$$\therefore \frac{Ber}{m_e} = \sqrt{\frac{2eV}{m_e}} \quad \text{அல்லது} \quad \left(\frac{Ber}{m_e} \right)^2 = \frac{2eV}{m_e} \dots\dots\dots(01)$$

$$\frac{e}{m_e} = \frac{2V}{B^2 r^2} \dots\dots\dots(01)$$

(c) (i)



(தட்டுகள் P, Q இற்கு இடையிலான மின்புலச் செறிவு E)

(ii) இலத்திரன்கள் திறம்பல் அடையாமல் இருப்பதற்கு $F_B = F_E$

$Bev = eE$ (01)

$Bev = e \left(\frac{V_{PQ}}{d} \right)$ (01)

$v = \frac{V_{PQ}}{Bd}$ (01)

(iii) (1) $v = \frac{V_{PQ}}{Bd}$

$= \frac{840}{(1 \times 10^{-3}) \times (8 \times 10^{-2})}$ (01)

$v = 1.05 \times 10^7 \text{ m s}^{-1}$ (01)

(2) $Bev = \frac{m_e v^2}{r}$

$eme = vBr \frac{e}{m_e} = \frac{v}{Br}$ (01)

$= \frac{1.05 \times 10^7}{(1 \times 10^{-3}) \times (6 \times 10^{-2})}$ (01)

(சரியான பிரதியீட்டுக்கு)

$= 1.75 \times 10^{11} \text{ C kg}^{-1}$ (01)

9. பகுதி (A) இற்கு அல்லது பகுதி (B) இற்கு மாத்திரம் விடை எழுதுக.

பகுதி (A)

(a) ஒரு மின் முதலின் மின்னியக்க விசை (*emf*) ஆனது அம்முதலினால் ஓரலகு ஏற்றத்தின் மீது செய்யப்பட்டு வேலையாக வரையறுக்கப்படும். தரப்பட்ட மின்னியக்க விசையின் வரைவிலக்கணத்தைப் பயன்படுத்தி

(i) மின்னியக்க விசையின் அலகுகளைத் துணிக.

(ii) முதலொன்றினால் பிறப்பிக்கப்படும் வலுவிற்குரிய ஒரு கோவையை அதன் மின்னியக்க விசை E , அதனுடான ஓட்டம் I ஆகியவற்றின் சார்பிற் பெறுக.

(b) மின்னியக்க விசை E ஐயும் அகத் தடை r ஐயும் உடைய ஒரு முதல் தடை R ஐ உடைய புறத் தடையி ஒன்றுடன் தொடுக்கப்பட்டுள்ளது. நேரம் t இற் சுற்றில் விரயமாகும் மொத்தச் சக்திக்குரிய ஒரு கோவையை E, r, R, t ஆகியவற்றின் சார்பிற் பெறுக.

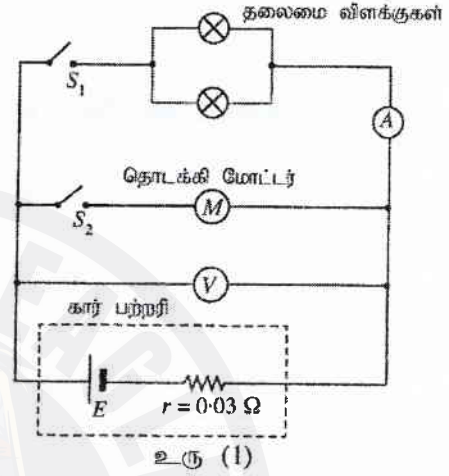
(c) உரு (1) இன் சுற்றிற் காட்டப்பட்டுள்ளவாறு ஒரு மோட்டர்க் காரின் தொடக்கி மோட்டருக்கும் (starter motor) தலைமை விளக்குகளுக்கும் வலுவை வழங்கும் ஒரு மின்னிரசாயன பற்றரியைக் கருதுக. ஒவ்வொரு தலைமை விளக்கினதும் வீதம் கணித்த வலு (rated power) 60 W ஆகும். பற்றரியினது அகத் தடை 0.03Ω ஆகும். அம்பியர்மானி ஓர் இலட்சிய அம்பியர்மானியாகத் தொழிற்படுகின்றதெனக் கருதுக.

மோட்டர்க் காரானது தொடக்கப்படாமல் (S_2 திறந்துள்ளது) தலைமை விளக்குகளை மாத்திரம் ஒளிர்ச்செய்யும்போது (S_1 மூடப்படின) வோல்ட்றுமானி 12.0 V பெறுமானமொன்றைக் காட்டுகின்றது.

(i) அம்பியர்மானியின் வாசிப்பு யாது?

(ii) தலைமை விளக்கொன்றின் தடை யாது?

(iii) பற்றரியின் மின்னியக்க விசையைக் கணிக்க.



(d) தலைமை விளக்குகள் ஒளிடுகையில் தொடக்கி மோட்டரைத் தொடக்கியவுடன் (S_2 ஐ மூடியவுடன்) அம்பியர்மானி 8.0 A பெறுமானமொன்றைக் காட்டுகின்றது. இந்நிலையில்

(i) தொடக்கி மோட்டரினுடான ஓட்டம்

(ii) தொடக்கி மோட்டரின் தடை

என்பவற்றைக் கணிக்க.

(e) தலைமை விளக்குகள் ஒளிர்ந்து கொண்டும் தொடக்கி மோட்டரின் ஆமேச்சர் சுழன்று கொண்டும் இருக்கும்போது தொடக்கி மோட்டரினுடான மின்னோட்டம் 34.2 A ஆகவும் வோல்ட்றுமானியின் வாசிப்பு 11.0 V ஆகவும் காணப்பட்டது. இந்நிலையில் தொடக்கி மோட்டரின்

(i) மின் மின்னியக்க விசையையும்

(ii) திறனையும்

கணிக்க.

(f) மோட்டரின் மின் மின்னியக்க விசை E_p அதனுடாகப் பாயும் ஓட்டத்துடன் மாறும் விதத்தைப் பகுமட்டாக வரைக.

(g) இரவொன்றில் தலைமை விளக்குகளை அணைத்து விடுவதற்குச் சாரதி மறந்தமையால், பற்றரி கணிசமான அளவிற்கு மின் இறக்கமடைந்திருந்தது. இதன் விளைவாக பற்றரியின் மின்னியக்க விசை 10.8 V ஆகக் குறைந்து அதன் அகத் தடை 0.24Ω ஆக அதிகரித்தது. பற்றரியில் ஏற்பட்ட மின் இறக்கம் காரணமாகத் தொடக்கி மோட்டரினுடாகப் பாயும் ஓட்டம் அதனைச் சுழலச் செய்வதற்குப் போதியதன்று. இந்நிலையில், தொடக்கி மோட்டரினுடான ஓட்டத்தைக் காண்க.

(h) மேலே (g) இல் குறிப்பிட்ட சந்தர்ப்பத்தில் சாரதி மின்னியக்க விசை 12.3 V ஐயும் அகத் தடை 0.02Ω ஐயும் உடைய வேறொரு புற பற்றரியைப் பயன்படுத்தி மோட்டர்க் காரைத் தொடக்குகின்றார் (jump start). இவ்வாறு தொடக்குவதற்குப் புற பற்றரியானது மின் இறங்கிய பற்றரியுடன் ஒவ்வொன்றினதும் தடை 0.015Ω ஆகவுள்ள இரு மின் வடங்கள் (jumper cables) மூலம் இணைக்கப்பட்டு மோட்டர்க் கார் தொடக்கப்படுகிறது.

(i) இவ்வாறு காரைத் தொடக்குகையில், புற பற்றரியானது இறங்கிய பற்றரியுடன் இணைக்கப்படும் விதத்தைச் சுற்று வரிப்படமொன்றின் மூலம் வரைந்து காட்டுக.

(ii) எஞ்சினைத் தொடக்கும்போது தொடக்கி மோட்டரினுடாகப் பாயும் உயர்ந்தபட்ச ஓட்டத்தைக் கணிக்க.

9. (பகுதி A)

மின்னியக்கயசை (emf) = வேலை/ஏற்றம்

$$(i) E = \frac{W}{q}$$

அலகு $J C^{-1}$

.....(02)

(ஏனைய அலகுகளுக்கு புள்ளியில்லை)

$$(ii) \text{செய்யப்பட்ட வேலை } W = Eq \text{(01)}$$

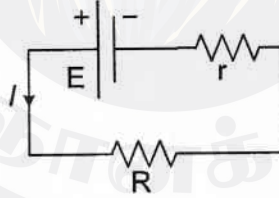
முதலினால் பிறப்பிக்கப்பட்ட வலு

$$P = \frac{W}{t} = E \frac{q}{t} \text{(01)}$$

$$P = EI \text{(01)}$$

(மாணவர்கள் தரப்பட்ட வரைவிலக்கணத்தைக் கட்டாயமாக பயன்படுத்த வேண்டும்.)

b)



நேரம் t யில் சுற்றில் விரயமாக்கப்பட்ட மொத்த சக்தி = EIt (01)

$$E = I(R + r) \text{ OR } I = \frac{E}{R+r} \text{(01)}$$

∴ நேரம் t யில் சுற்றில் விரயமாக்கப்பட்ட மொத்த சக்தி

$$E \left(\frac{E}{R+r} \right) t = \frac{E^2}{(R+r)} t \text{(01)}$$

மாற்றுமுறை

நேரம் t யில் சுற்றில் விரயமாக்கப்பட்ட மொத்த சக்தி $= I^2(R + r)t$ (01)

$$E = I(R + r) \Rightarrow I = \frac{E}{R+r} \dots\dots\dots(01)$$

\therefore நேரம் t யில் சுற்றில் விரயமாக்கப்பட்ட மொத்த சக்தி

$$\left(\frac{E}{R+r}\right)^2 (R + r)t = \frac{E^2}{(R+r)} t \dots\dots\dots(01)$$

(c)(i) தலைமை விளக்கிற்கு $P = VI$ பாவிக்க

$$60 = 12 \times I \text{ அல்லது } I = 5 A \dots\dots\dots(01)$$

$$\text{அம்பியர்மானியின் வாசிப்பு} = 2I = 10 A \dots\dots\dots (02)$$

(ii) தலைமை விளக்கினது தடையைக் காண்பதற்கு கீழுள்ள சமன்பாடுகளில் ஒன்றைப் பாவிக்க

$$P = I^2R \text{ OR } P = \frac{V^2}{R} \text{ OR } V = IR$$

$$P = I^2R \text{ OR } 60 = 25R \dots\dots\dots(01)$$

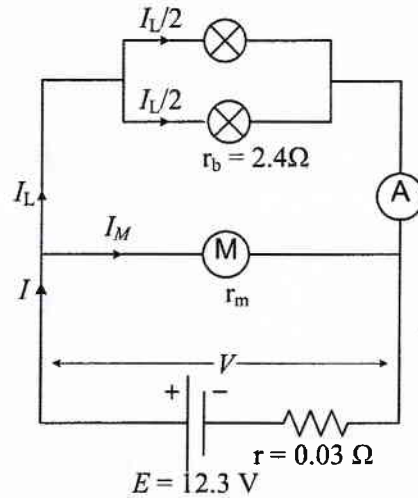
$$R = 2.4 \Omega \dots\dots\dots(01)$$

(iii)பற்றறிக்கு,

$$E = V + Ir = 12 + (10 \times 0.03) \dots\dots\dots(01)$$

$$= 12.3 V \dots\dots\dots (01)$$

(d) $I_L = 8 A$



(i) $I = I_L + I_M \rightarrow (1)$

$V = E - Ir \rightarrow (2)$

$V = \frac{I_L}{2} r_b \rightarrow (3)$

$3 \Rightarrow V = 4 \times 2.4 = 9.6 V \dots\dots\dots(01)$

$2 \Rightarrow I = \frac{12.3 - 9.6}{0.03} = 90 A \dots\dots\dots(01)$

$1 \Rightarrow I_M = 90 - 8 = 82 A \dots\dots\dots(01)$

(ii) $V = I_M r_m \Rightarrow r_m = \frac{9.6}{82} \dots\dots\dots(01)$

$= 0.117 \Omega \text{ (} 0.12 \Omega \text{)} \dots\dots\dots(01)$

(e) (i) $V' = 11.0 V, I'_M = 34.2 A$

$V' = E_{back} + I'_M r_m$ அல்லது $E_{back} = 11 - 34.2 \times 0.12$

$E_{back} = 6.90 V \dots\dots\dots \text{(புள்ளிகள் ஒதுக்கப்படவில்லை)}$

(ii) தொடக்கி மோட்டாரின் திறன் = (பயப்பு வலு/பெய்ப்பு வலு) $\times 100 \%$

$\eta = \frac{E_{back} \times I'_M}{V' \times I'_M} \times 100 = \frac{6.896}{11} \times 100$

$= 62.7\% \dots\dots\dots \text{(புள்ளிகள் ஒதுக்கப்படவில்லை)}$

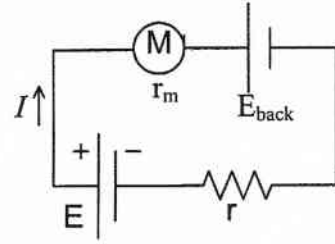
(f)

$$V - Ir = Ir_m + E_b$$

$$E_b = -I(r + r_m) + V$$

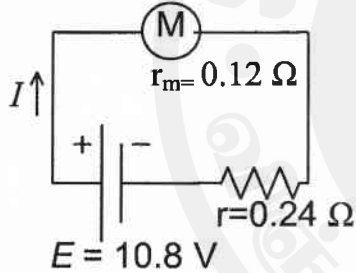
$$E_b = -r_t I + V$$

$$y = -mx + C$$



(சரியான அச்சுக்களுடன் வடிவத்திற்கு மட்டும்)

(g) வகை I: தலைமை விளக்கு தொடர்ச்சியாக திறந்திருந்தால்

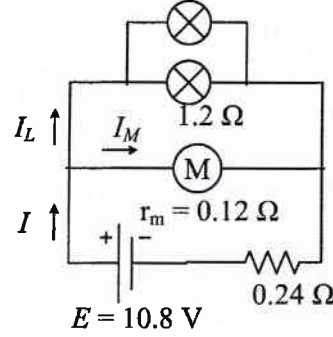


$$10.8 = (0.24 + 0.12) I \quad \text{.....(01)}$$

(சரியான பிரதியீட்டிற்கு)

$$I = 30 \text{ A} \quad \text{அல்லது} \quad 26 \text{ A} \quad \text{.....(01)}$$

வகை II: தலைமை விளக்கு தொடர்ச்சியாக மூடப்பட்டிருந்தால்.



$$10.8 - (I_L + I_M)0.24 = I_M 0.12$$

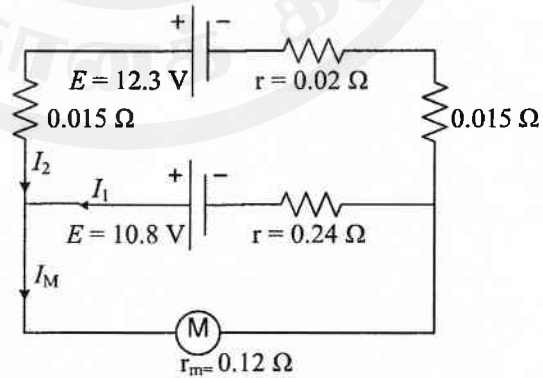
$$10.8 - (I_L + I_M)0.24 = I_L 1.2$$

.....(01)

(எந்தவொரு சரியான சமன்பாட்டிற்கும்)

மேலுள்ள இரு சமன்பாடுகளையும் தீர்ப்பதனால் $I_M = 28.12 \text{ A}$ (01)

(h)



.....(02)

(மின்னிறக்கப்பட்ட மின்கலத்தின் நேர்முடிவிடம் புறமின்கலத்தின் நேர்முடிவிடத்துடன் இணைக்கப்படல் வேண்டும்)

$$I_M = I_1 + I_2 \rightarrow (1) \quad \dots\dots\dots(01)$$

$$10.8 = 0.12(I_1 + I_2) + 0.24I_1$$

$$36I_1 + 12I_2 = 1080 \rightarrow (2) \quad \dots\dots\dots(01)$$

$$12.3 = 0.12(I_1 + I_2) + 0.02I_2 + 0.03I_2$$

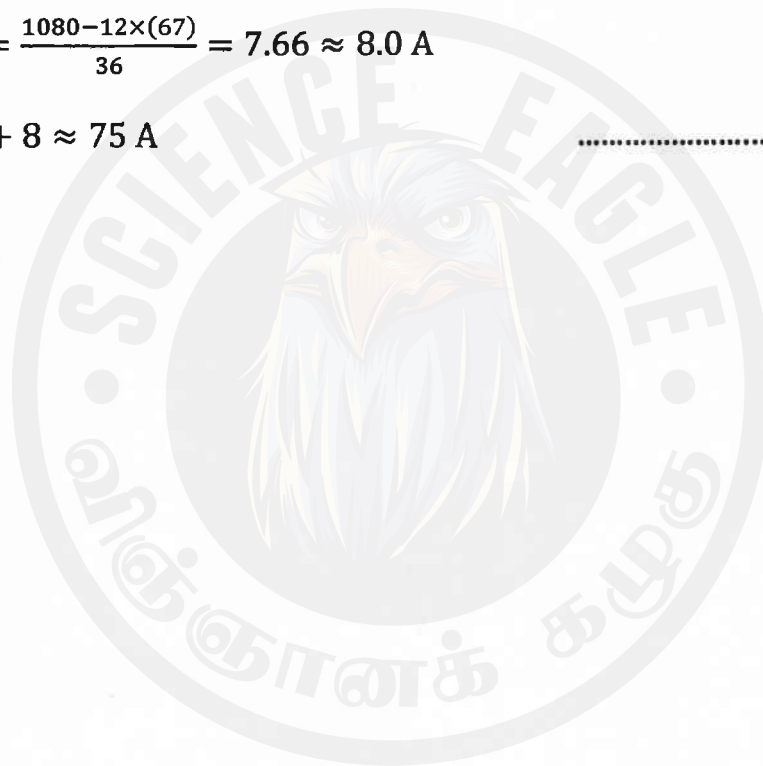
$$12I_1 + 17I_2 = 1230 \rightarrow (3) \quad \dots\dots\dots(01)$$

$$(3) \times 3 - (2) \Rightarrow 39I_2 = 2610$$

$$I_2 = \frac{2610}{39} = 66.9 \approx 67 \text{ A} \quad \dots\dots\dots(01)$$

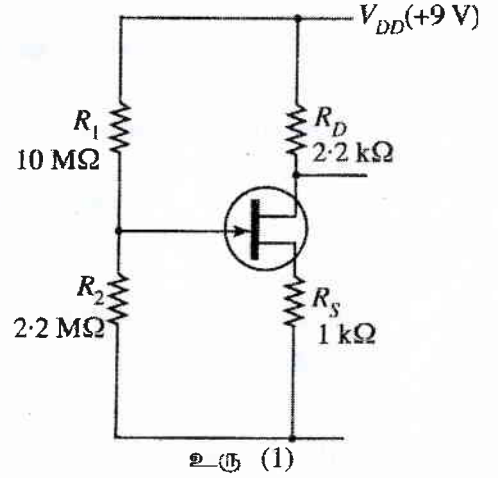
$$(2) \Rightarrow I_1 = \frac{1080 - 12 \times (67)}{36} = 7.66 \approx 8.0 \text{ A}$$

$$(1) \Rightarrow 67 + 8 \approx 75 \text{ A} \quad \dots\dots\dots(01)$$

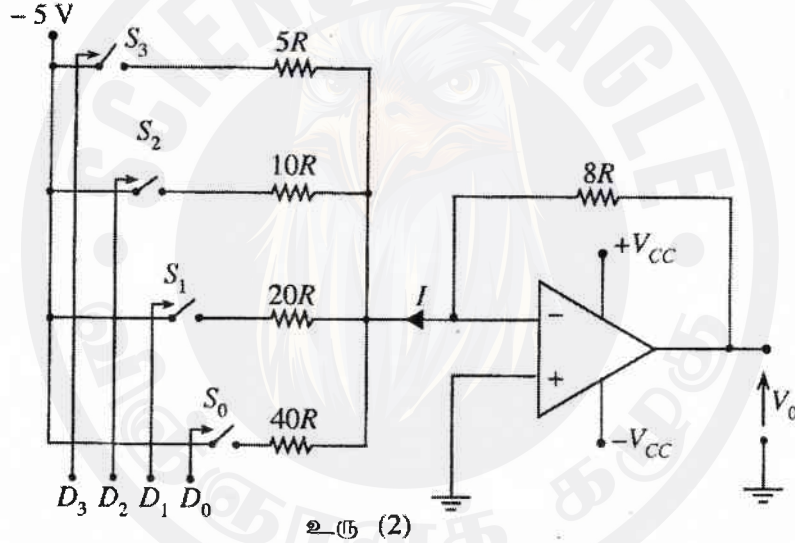


பகுதி (B)

- (a) (i) புல விளைவுத் திரான்சிஸ்டர் (FET) ஏன் ஒருமுனைவுச் சாதனங்கள் (unipolar devices) என அழைக்கப்படுகின்றன? FET இன் தொழிற்பாட்டிற்குப் பங்களிப்புச் செய்யும் ஏற்றக் காவிகள் யாவை?
- (ii) FET கள் வோல்ட்ற்றளவால் கட்டுப்படுத்தப்படும் (voltage controlled) சாதனங்கள் எனவும் அழைக்கப்படுவது ஏன் எனக் குறிப்பிடுக.
- (iii) உரு (1) இற் காட்டப்பட்டுள்ள சுற்றுக்கு $V_D = 5\text{ V}$ எனக் கொண்டு வடிகால் ஓட்டம் (drain current) I_D , படலை முதல் (Gate-Source) அழுத்தம் V_{GS} ஆகியவற்றைக் கணிக்க.



- (b) உரு (2) இல் உள்ள செயற்பாட்டு விரியலாக்கிச் சுற்றில் ஒவ்வொரு மின்பொறிமுறை ஆளி S_i ($i=0,1,2,3$) உட்பு ஒரு மின் சைகை D_i ($i=0,1,2,3$) ஐப் பிரயோகிப்பதன் மூலம் தொழிற்படுத்தப்படுகின்றது. D_i இன் பெறுமானம் 'High' (5 V) அல்லது 'Low' (0 V) ஆக இருக்கலாம். D_i இன் பெறுமானம் 'High' ஆக இருக்கும்போது உரிய ஆளி S_i மூடப்படும்; அன்றில் அது திறந்திருக்கும்.



- (i) D_2 'High' ஆக இருக்கும்போது தடையி 10R இனூடான ஓட்டத்தை R சார்பாகக் காண்க.
- (ii) ஒரு வோல்ட்ற்றளவுத் தொகுதி (5 V, 0 V, 5 V, 5 V) முறையே S_3, S_2, S_1, S_0 ஆகிய ஆளிகளைத் தொழிற்படுத்துவதற்கு ஒரே வேளையில் பிரயோகிக்கப்படுமெனின், உரு (2) இற் காட்டப்பட்டுள்ள ஓட்டம் I ஐ R இன் சார்பிற் கணிக்க.
- (iii) ஒரு வோல்ட்ற்றளவுத் தொகுதி (5 V, 5 V, 5 V, 5 V) முறையே S_3, S_2, S_1, S_0 ஆகிய ஆளிகளைத் தொழிற்படுத்துவதற்கு ஒரே வேளையில் பிரயோகிக்கப்படிள் பயப்பு வோல்ட்ற்றளவு V_0 ஐக் கணிக்க.
- (c) பணத்தின் மூலம் தொழிற்படுத்தப்படும் 'சிறுண்டி வழங்கி' (Snack dispenser) இயந்திரம் ஒன்று பின்வரும் நிபந்தனைகளின் கீழ் ஒரு 'மாரி' அல்லது 'சொக்களேற்றுக் கிரீம்' பிஸ்கட் பைக்கற்றை வழங்குகின்றது.
- சரியான பணத் தொகையைச் செலுத்துதல் (I)
 - 'மாரி' (M) ஐ அல்லது 'சொக்களேற்றுக் கிரீம்' (C) ஐத் தெரிந்தெடுத்தல்
 - 'மாரி' தேர்ந்தெடுக்கப்பட்டால் இயந்திரத்தினுள் 'மாரி இருத்தல்' (X)
 - 'சொக்களேற்று கிரீம்' தேர்ந்தெடுக்கப்பட்டால் இயந்திரத்தினுள் 'சொக்களேற்று கிரீம் இருத்தல்' (Y)
- (i) ஒரு பிஸ்கட் பைக்கற்று பெறப்படத்தக்க நிபந்தனைகளுக்குத் தருக்கக் கோவையொன்றைப் பெறுக.
- (ii) தருக்கப் படலைகளைப் பயன்படுத்தி இதனை எவ்வாறு செயற்படுத்தலாம் எனக் காட்டுக.

09. பகுதி B

(a) (i) ஏனெனில் அவை ஒருவகை ஏற்றங்களினால் மட்டும் செயற்படுவதால்(01)

ஏற்ற காவிகளின் வகை இலத்திரன்கள் அல்லது துளைகள்(01)

(இலத்திரன்கள் மற்றும் துளைகள் எனின் புள்ளிகள் இல்லை)

(ii) இரு முடிவிடங்களுக்கும் (கதவம், முதலாம்) இடையிலான வோல்ட்நிலை
கருவியினூடான மின்னோட்டத்தைக் காட்டுபடுத்துகிறது(01)

$$(iii) \quad I_D = \frac{V_{DD} - V_D}{R_D} = \frac{9 - 5}{2.2 \times 10^3} \quad \dots\dots\dots(01)$$

$$= 1.82 \text{ mA} \quad \dots\dots\dots(01)$$

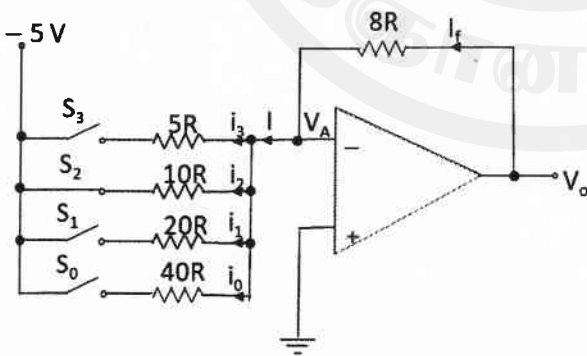
$$V_S = I_D R_S = (1.82 \times 10^{-3}) \times 1 \times 10^3 = 1.82 \text{ V} \quad \dots\dots\dots(01)$$

$$V_G = \left(\frac{R_2}{R_1 + R_2} \right) V_{DD} = \frac{2.2 \times 10^6}{12.2 \times 10^6} \times 9 = 1.62 \text{ V} \quad \dots\dots\dots(01)$$

$$V_{GS} = V_G - V_S = 1.62 - 1.82 \quad \dots\dots\dots(01)$$

$$= -0.2 \text{ V} \quad \dots\dots\dots(01)$$

b (i)



$$i_2 = \frac{V_A - (-5)}{10R} = \frac{0 - (-5)}{10R} \quad \dots\dots\dots(01)$$

$$= \frac{1}{2R} \quad \dots\dots\dots(01)$$

$$ii) \quad I = i_3 + i_2 + i_1 + i_0 \quad \dots\dots\dots(01)$$

$$= \frac{0-(-5)}{5R} + \frac{0}{10R} + \frac{0-(-5)}{20R} + \frac{0-(-5)}{40R} \quad \dots\dots\dots(01)$$

$$= \frac{1}{R} + 0 + \frac{1}{4R} + \frac{1}{8R}$$

$$= \frac{11}{8R} \quad \dots\dots\dots(01)$$

மாற்றுமுறை

சமவலுத்தடை காண்பதற்கு

$$\frac{1}{R'} = \frac{1}{5R} + \frac{1}{20R} + \frac{1}{40R} \quad \dots\dots\dots(01)$$

$$\frac{1}{R'} = \frac{11}{40R} \quad \dots\dots\dots(01)$$

$$I = \frac{0-(-5)}{40R/11} = \frac{11}{8R} \quad \dots\dots\dots(01)$$

iii) எல்லா ஆளிகளும் மூடப்படிண்

$$I = i_3 + i_2 + i_1 + i_0$$

$$I = \frac{5}{5R} + \frac{5}{10R} + \frac{5}{20R} + \frac{5}{40R}$$

$$I = \frac{1}{R} + \frac{1}{2R} + \frac{1}{4R} + \frac{1}{8R}$$

$$\text{மேலும் } I_f = I \quad \dots\dots\dots(01)$$

$$I_f = \frac{V_o - V_A}{8R} \quad \dots\dots\dots(01)$$

$$= \frac{V_o - 0}{8R} \quad \dots\dots\dots(01)$$

$$\therefore \frac{V_o}{8R} = \frac{15}{8R} \quad \dots\dots\dots(01)$$

$$V_o = 15V \quad \dots\dots\dots(01)$$

மாற்றுமுறை

எல்லா ஆளிகளும் மூடப்பட்டிருப்பதனால், பெய்ப்பின் சமவலுத்தடை

$$\frac{1}{R'} = \frac{1}{5R} + \frac{1}{10R} + \frac{1}{20R} + \frac{1}{40R} \quad \dots\dots\dots(01)$$

$$\frac{1}{R'} = \frac{15}{40R}$$

$$\therefore R' = \frac{40R}{15} \quad \dots\dots\dots(01)$$

நேர்மாற்றும் விரியலக்கியின் நயம் = $\frac{V_o}{V_{in}} = -\frac{R_f}{R_{in}} \quad \dots\dots\dots(01)$

$$\therefore V_o = -\frac{8R \times 15}{40R} \times -5 \quad \dots\dots\dots(01)$$

$$V_o = 15 \text{ V} \quad \dots\dots\dots(01)$$

(c) (i) $B = I [(MX) + (CY)] \quad \dots\dots\dots(04)$

(சரியான I, MX, CY மற்றும் (+) அடையாளத்திற்கு 01 புள்ளி வீதம் வழங்கவும்)

மாற்றுமுறை (1)

$$B = IMX + ICY \quad \dots\dots\dots(04)$$

(சரியான IMX மற்றும் CYற்கு ஒரு புள்ளி வீதமும் (+) அடையாளத்திற்கு இரு புள்ளிகளும் வழங்கவும்)

மாற்றுமுறை (2)

I	M	C	X	Y	B
1	0	1	0	0	0
1	0	1	0	1	1
1	0	1	1	0	0
1	0	1	1	1	1
1	1	0	0	0	0
1	1	0	0	1	0
1	1	0	1	0	1
1	1	0	1	1	1

.....(02)

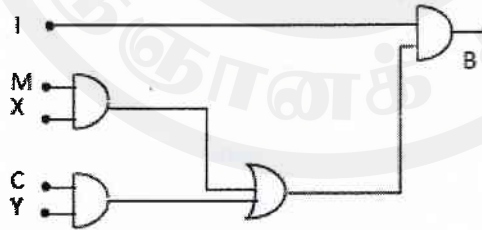
(B=1 ஆகும் போதுள்ள 4 வரிசைகளில் சரியான இரண்டு வரிசைகளுக்கு 01 புள்ளி வீதம் வழங்கவும்)

$$B = I\bar{M}C\bar{X}Y + I\bar{M}CXY + I\bar{M}\bar{C}X\bar{Y} + I\bar{M}\bar{C}XY \quad \text{.....(02)}$$

(சரியான இரு பெருக்கல் உறுப்புகள் ஒவ்வொன்றிற்கும் 01 புள்ளி வீதம் வழங்கவும்)

(உண்மை அட்டவணை இல்லாது சரியான கோவைகளில் ஒவ்வொரு பெருக்கல் உறுப்புகளிற்கும் 01 புள்ளி வீதம் வழங்கவும்)

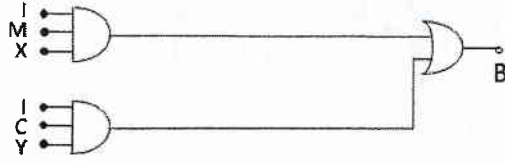
(ii)



.....(07)

(சரியான பெய்ப்புகளுடன் முதலிரு AND படலைகள் ஒவ்வொன்றிற்கும் 02 புள்ளிகள் வீதமும் சரியான பெய்ப்புகளுடன் OR படலைக்கு 02 புள்ளிகளும் சரியான "I" பெய்ப்புடன் இறுதி AND படலைக்கு 01 புள்ளியும் வழங்கவும்)

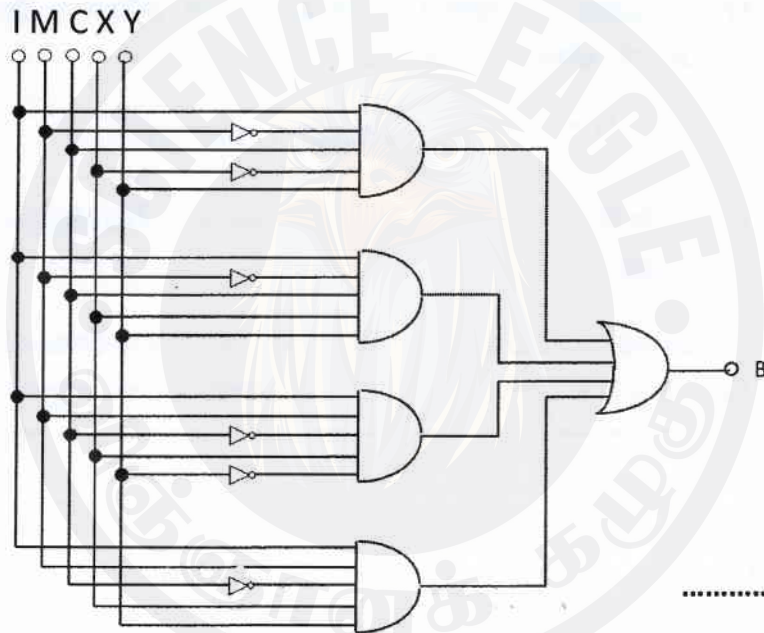
மாற்றுமுறை (1)



.....(07)

(சரியான பெய்ப்புகளுடன் முதலிரு AND படலைகள் ஒவ்வொன்றிற்கும் 03 புள்ளிகள் வீதமும் சரியான பெய்ப்புகளுடன் இறுதி OR படலைக்கு 01 புள்ளியையும் வழங்கவும்)

மாற்றுமுறை (2)



.....(07)

சரியான பெய்ப்புகளுடன் முதலாவது மேலுள்ள AND படலைக்கு 02 புள்ளிகளும் சரியான பெய்ப்புகளுடன் ஏனைய மூன்று AND படலைகள் ஒவ்வொன்றிற்கும் 01 புள்ளிகள் வீதமும் சரியான பெய்ப்புகளுடன் OR படலைக்கு 02 புள்ளியையும் வழங்கவும்)

10. பகுதி (A) இற்கு அல்லது பகுதி (B) இற்கு மாத்திரம் விடை எழுதுக.

பகுதி (A)

- (a) (i) போயிலின் விதியையும் சாள்சின் விதியையும் எடுத்துரைக்க.
(ii) மேற்குறித்த விதிகளைப் பயன்படுத்தி இலட்சிய வாயுச் சமன்பாட்டைப் பெறுக.
- (b) அறை வெப்பநிலை T_R இல் உள்ள கனவளவு V ஐயும் தொடக்க அழுக்கம் P_0 ஐயும் உடைய காற்றுக் குறைந்துள்ள ஒரு தயர் வால்வொன்றினூடாக நெருக்கப்பட்ட நைதரசன் (N_2) வாயுத் தாங்கியொன்றுடன் இணைக்கப்பட்டுள்ளது. தொடக்கத்தில் தயரானது N_2 வாயுவை மட்டுமே கொண்டிருந்தது. அத்தயரில் N_2 வாயுவை நிரப்பிய பின் அதன் இறுதி அழுக்கம் P ஆகவும் அதில் உள்ள N_2 வாயுவின் மொத்த மூல்களின் எண்ணிக்கை n ஆகவும் மாறின. தயரின் கனவளவில் மாற்றம் இல்லையெனக் கொள்க.
(i) தயரில் உள்ள N_2 வாயுவானது இலட்சிய வாயுவொன்றாக நடந்துகொள்கின்றதெனக் கொண்டு, தயரினுள் பம்பப்பட்ட N_2 வாயு மூல்களின் எண்ணிக்கை $n \left(1 - \frac{P_0}{P}\right)$ எனக் காட்டுக.
(ii) தயரினை N_2 வாயுவைக் கொண்டு நிரப்புவதற்குச் செய்யப்பட்ட வேலைக்கான ஒரு கோவையைப் பெறுக.
(iii) N_2 வாயுவைப் பம்பும் செயன்முறை சேரலில்லாததெனக் கொண்டு, தயரில் உள்ள N_2 வாயுவின் வெப்பநிலையில் உள்ள மாற்றம் $\frac{2}{5} \left(1 - \frac{P_0}{P}\right) T_R$ எனக் காட்டுக. ஓர் இலட்சிய வாயுவின் அகச் சக்தியில் உள்ள மாற்றம் $\Delta U = nC_V \Delta T$ இனால் தரப்படும்; இங்கு C_V ஆனது மாறாக் கனவளவில் உள்ள மூலர் வெப்பக் கொள்ளளவும் ΔT ஆனது வெப்பநிலையில் உள்ள மாற்றமும் ஆகும். மாறாக் கனவளவில் ஈரணு இலட்சிய வாயுவொன்றின் மூலர் வெப்பக் கொள்ளளவு $\frac{5R}{2}$ ஆகும்; இங்கு R ஆனது அகில வாயு மாறிலியாகும்.
(iv) வெப்பநிலையில் ஏற்படும் இம்மாற்றமானது, அழுக்கத்தைத் தற்காலிகமாக ஓர் உயர் பெறுமானத்திற்கு அதிகரிக்கச் செய்யும். அழுக்கத்தில் ஏற்படும் இம்மாற்றம் $\frac{2}{5}(P - P_0)$ எனக் காட்டுக.
- (c) மானி அழுக்கம் (gauge pressure) என்பது வளிமண்டல அழுக்கம் சார்பாக அளக்கப்படும் அழுக்கமாகும். தயர்களில் மானி அழுக்கம் வழக்கமாக psi (pound per square inch) அலகுகளில் தரப்படுகிறது. ($1 \text{ atm} = 100 \text{ kPa}$ உம் $1 \text{ psi} = 7 \text{ kPa}$ உம் ஆகும்). அறை வெப்பநிலையில் (27° C) காற்று குறைந்த 20 psi அழுக்கத்தில் உள்ள தயர் 30 psi அழுக்கத்தை அடையும் வரைக்கும் அதில் மேலும் N_2 வாயு நிரப்பப்பட்டது.
(i) தயரில் உள்ள N_2 வாயுவின் வெப்பநிலையில் ஏற்பட்ட மாற்றத்தைக் கணிக்க.
(ii) அவ்வெப்பநிலையின் மாற்றம் காரணமாகத் தயரிலுள்ள உயர்ந்தபட்ச அழுக்கத்தைக் கணிக்க.
(iii) காற்றுக் குறைந்துள்ள ஒரு தயரிற்கு N_2 வாயுவை மேலும் நிரப்பும்போது அழுக்கத்தில் ஏற்படும் இத்தற்காலிக அதிகரிப்பைப் பொதுவாக அவதானிக்க முடிவதில்லை. இதற்கான இரு காரணங்களைத் தருக.

10. பகுதி (A)

(a) (i) போயிலின் விதி

மாறாவெப்பநிலையில், குறித்த திணிவு வாயுவொன்றின் அழுக்கமானது அதன் கனவளவிற்கு நேர்விகிதசமனாகும்.

அல்லது

மாறாவெப்பநிலையில், குறித்த திணிவு வாயுவின் அழுக்கம் $P \propto \frac{1}{V}$ இங்கு V வாயுவின் கனவளவாகும்.

அல்லது

மாறாவெப்பநிலையில், குறித்த திணிவு வாயுவின் $PV =$ மாறிலி இங்கு V, P முறையே வாயுவின் கனவளவும், அழுக்கமுமாகும்.(02)

சாள்சின்விதி

மாறா அழுக்கத்தில் தரப்பட்ட திணிவு வாயுவின் கனவளவு அதன் தனிவெப்பநிலைக்கு நேர்விகிதசமனாகும்

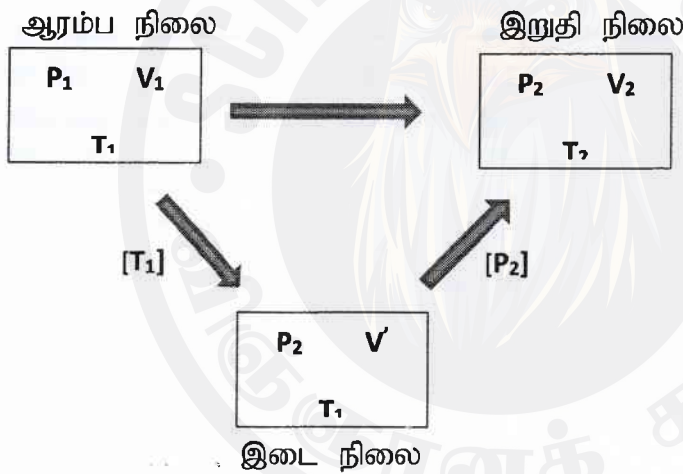
அல்லது

மாறா அழுக்கத்தில் தரப்பட்ட திணிவு வாயுவிற்கு, $V \propto T$ இங்கு V, T என்பன முறையே வாயுவின் கனவளவு, தனிவெப்பநிலை ஆகும்

அல்லது

மாறா அழுக்கத்தில் தரப்பட்ட திணிவு வாயுவிற்கு, $\frac{V}{T} = \text{மாறிலி}$ இங்கு V, T என்பன முறையே வாயுவின் கனவளவு, தனிவெப்பநிலை ஆகும்(02)

- (ii) கனவளவு, அழுக்கம், தனிவெப்பநிலை ஆகியவற்றின் ஆரம்ப, இறுதிநிலைப் பெறுமானங்கள் முறையே $(V_1, P_1, T_1), (V_2, P_2, T_2)$ இருபடிச்செயன்முறைக்குட்படும் ஒருமூல் வாயுவினைக் கருதுக.



மாறாவெப்பநிலையிச் செயன்முறைக்கு போயிலின் விதிப் பிரயோகிக்க

$$P_1 V_1 = P_2 V' \quad \text{----- (A) \quad \text{.....(01)}$$

மாறா அழுக்கச் செயன்முறைக்கு சாள்சின் விதிப் பிரயோகிக்க

$$\frac{V'}{T_1} = \frac{V_2}{T_2} \quad \text{----- (B) \quad \text{.....(01)}$$

(A) & (B) \Rightarrow

$$\frac{P_1 V_1}{T_1} = \frac{P_2 V_2}{T_2} \Rightarrow \frac{PV}{T} = \text{மாறிலி} \quad \text{..... (01)}$$

ஒரு மூல் வாயுவிற்க்கான மாறிலியானது அகில வாயுமாறிலி R என இனங்காணப்படும்.

$$\text{ஒரு மூல் வாயுவிற்கு } \frac{PV}{T} = R \quad \dots\dots\dots(01)$$

$$\text{வாயுவானது } n \text{ மூல்களைக் கொண்டுள்ளது எனின் } \frac{PV}{T} = nR \quad \dots\dots\dots(01)$$

$$PV = nRT$$

மாற்றுமுறை

தனிவெப்பநிலை T இல், அழுக்கம் P இன் கீழ் கனவளவு V கொண்ட ஒரு மூல் வாயுவை கருதுக.

போயிலின் விதியின்படி தனிவெப்பநிலை T இல், ஒரு மூல் வாயுவொன்றின்

$$PV = \text{மாறிலி} \quad \dots\dots\dots(A) \quad \dots\dots\dots(01)$$

சாள்சின் விதியின்படி அழுக்கம் P இல், ஒரு மூல் வாயுவொன்றின்

$$\frac{V}{T} = \text{மாறிலி} \quad \dots\dots\dots(B) \quad \dots\dots\dots(01)$$

$$(A) \ \& \ (B) \Rightarrow \frac{PV}{T} = \text{மாறிலி} \quad \dots\dots\dots(01)$$

ஒரு மூல் வாயுவிற்க்கான மாறிலியானது அகிலவாயுமாறிலி R என இனங்காணப்படும்

$$\text{ஒரு மூல் வாயுவிற்க்கான } \frac{PV}{T} = R \quad \dots\dots\dots(01)$$

$$\text{வாயுவானது } n \text{ மூல்களைக் கொண்டுள்ளது எனின் } \frac{PV}{T} = nR \quad \dots\dots(01)$$

$$PV = nRT$$

(b) (i) P_0 அழுக்கத்திலும் T_R வெப்பநிலையிலும் தயரினுள் காணப்படும் வாயு மூல்களின் எண்ணிக்கை n_0 எனின்

$$n_0 = \frac{P_0V}{RT_R} \quad \dots\dots\dots(02)$$

$$n = \frac{PV}{RT_R} \quad \dots\dots\dots(02)$$

தாங்கியிலிருந்து தயரினுள் பம்பப்பட்ட வாயுவின் மூல்களின் எண்ணிக்கை

$$\begin{aligned} n' &= n - n_0 = \frac{PV}{RT_R} - \frac{P_0V}{RT_R} \quad \dots\dots\dots(01) \\ &= \frac{V(P-P_0)}{RT_R} \end{aligned}$$

$$= n \left(\frac{P - P_0}{P} \right) \dots\dots\dots(01)$$

$$= n \left(1 - \frac{P_0}{P} \right)$$

(ii) அறைவெப்பநிலை T_R இல், கனவளவு V' உடைய வாயு தாங்கியிலிருந்து தயரினாள் மாறா அழுக்கம் P_C இல் பம்பப்பட்டதெனின்

$$V' = \frac{n'RT_R}{P_C} = \left(1 - \frac{P_0}{P} \right) \frac{nRT_R}{P_C}$$

மாறா அழுக்கம் P_C இல் N_2 வாயுவானது வால்வினூடு தயருனில் செலுத்துவதற்கு செய்யப்பட்ட வேலை $= P_C V'$ (01)

($P \Delta V$ வேலைக்கு சமமானது என்பதை அடையாளம் காண்பதற்கு இப்புள்ளியை வழங்குக.)

$$= nRT_R \left(1 - \frac{P_0}{P} \right) \dots\dots\dots (\text{புள்ளிகள் ஒதுக்கப்படவில்லை})$$

$$(iii) \Delta Q = \Delta U + \Delta W \dots\dots\dots(01)$$

$$\text{சேறலில்லாத செயன்முறைக்கு } \Delta Q = 0 \Rightarrow -\Delta U = \Delta W \dots\dots\dots(01)$$

$$-\Delta U = \Delta W = -nRT_R \left(1 - \frac{P_0}{P} \right) (\text{தொகுதி மீதான வேலை})$$

$$\Delta U = nC_V \Delta T, C_V = 5R/2$$

$$\Delta U = nC_V \Delta T, C_V = 5R/2 \text{ எனத்தரப்பட்டுள்ளது}$$

$$\Rightarrow \Delta T = \frac{\Delta U}{nC_V} \dots\dots\dots(01)$$

$$= \frac{(nRT_R(1 - \frac{P_0}{P}))}{n \cdot 5/2 R}$$

$$= \frac{2}{5} \left(1 - \frac{P_0}{P} \right) T_R \dots\dots\dots (\text{புள்ளிகள் ஒதுக்கப்படவில்லை})$$

$$(iv) \text{ உயர்வடைந்த அழுக்கம் } = \frac{nR}{V} (T_R + \Delta T) \dots\dots\dots(01)$$

$$= \frac{nRT_R}{V} + \frac{nR\Delta T}{V} = P + P \left[\frac{2}{5} \left(1 - \frac{P_0}{P} \right) \right] \dots\dots\dots(01)$$

$$\text{அழுக்க மாற்றம் } \Delta P = \frac{2}{5} (P - P_0)$$

மாற்றுமுறை

$$\frac{\Delta P}{\Delta T} = \frac{P}{T_R} \dots\dots\dots(01)$$

$$\Delta P = \frac{P}{T_R} \times \frac{2}{5} \left(1 - \frac{P_0}{P}\right) T_R \dots\dots\dots(01)$$

$$\text{அழுக்க மாற்றம் } \Delta P = \frac{2}{5} (P - P_0)$$

(c) (i) 1 psi = 7 kPa

$$P_0 = (20 \times 7 + 100) = 240 \text{ kPa} \dots\dots\dots(01)$$

$$P = (30 \times 7 + 100) = 310 \text{ kPa} \dots\dots\dots(01)$$

$$\Delta T = \frac{2}{5} \left(1 - \frac{P_0}{P}\right) T_R = \frac{2}{5} \left(1 - \frac{240}{310}\right) \times 300 \dots\dots\dots(01)$$

$$\Delta T = 27 \text{ K அல்லது } 27^\circ \text{C} \dots\dots\dots(01)$$

$$(ii) \Delta P = \frac{2}{5} (310 - 240) \dots\dots\dots(01)$$

$$= 28 \text{ kPa அல்லது } 4 \text{ psi} \dots\dots\dots(01)$$

தயரில் உள்ள உயர்ந்தபட்ச அழுக்கம் P_{max}

$$P_{max} = (310 + 28) \text{ அல்லது } (30 + 4)$$

$$= 338 \text{ kPa அல்லது } = 34 \text{ psi} \dots\dots\dots(01)$$

(iii) 1. பொதுவாக பம்பும் செயன்முறை சேறலில்லாதது(01)

2. N_2 வாயுவானது இலட்சியத்தன்மை கொண்டதாக கருதமுடியாது ...(01)

$$(iv) \text{ சதவீத மாற்றம்} = \frac{(100-70)mCi}{100 mCi} \times 100\%$$

$$= 30 \% \dots\dots\dots \text{(புள்ளிகள் ஒதுக்கப்படவில்லை)}$$

$$(iv) \text{ இல்லை} \dots\dots\dots(02)$$

$$\text{கதிர்த்தொழிற்பாடு வெளிப் பௌதீகக் காரணிகளைச் சாராதது} \dots\dots(02)$$

$$(c) (i) \gamma \text{ கதிர்ப்பு} \dots\dots\dots(02)$$

உயர்நதபட்ச ஊடுருவல் நீளம் $2mm$ என்பதால் β^- உடலில் இருந்து வெளியேறாது

அல்லது

γ உயர் ஊடுருவல் நீளம் கொண்டது / γ உயர் ஊடுருவம் ஆற்றல் கொண்டது $\dots\dots\dots(02)$

$$(ii) \lambda_e = \lambda_p + \lambda_b$$

$$\lambda = \frac{0.693}{T} \text{ என்தால்}$$

$$\frac{0.693}{T_e} = \frac{0.693}{T_p} + \frac{0.693}{T_b} \dots\dots\dots(02)$$

$$\text{எனவே, } \frac{1}{T_e} = \frac{1}{T_p} + \frac{1}{T_b}$$

$$(iii) \frac{1}{T_e} = \frac{1}{8} + \frac{1}{24} \dots\dots\dots(02)$$

$$T_e = 6 \text{ நாட்கள்} \dots\dots\dots(02)$$

$$(iv) A_4 = A_0 e^{-\lambda t} = 100 \times e^{-\frac{0.693}{6} \times 4} = 100 \times e^{-0.46} = 63 \text{ mCi}$$

$$\text{சதவீத மாற்றம்} = \frac{(100-63)}{100} \times 100\% = 37 \% \dots\dots\dots \text{(புள்ளிகள் ஒதுக்கப்படவில்லை)}$$

$$(v) 6 \text{ நாட்கள்} \dots\dots\dots(02)$$

$$\text{பலித அரை ஆயுட்காலம் 6 நாட்கள் என்பதால்} \dots\dots\dots(03)$$



LOL.Ik
Learn Ordinary Level

විභාග ඉලක්ක පහසුවෙන් ජයගන්න පසුගිය විභාග ප්‍රශ්න පත්‍ර



• Past Papers • Model Papers • Resource Books
for G.C.E O/L and A/L Exams



විභාග ඉලක්ක ජයගන්න
Knowledge Bank



Master Guide

WWW.LOL.LK



Whatsapp contact
+94 71 777 4440

Website
www.lol.lk

 **Order via
WhatsApp**

071 777 4440