



වයඹ පළාත් අධ්‍යාපන දෙපාර්තමේන්තුව Provincial Department of Education - NWP

තෙවන වාර පරීක්ෂණය - 09 ශ්‍රේණිය - 2023
Third Term Test - Grade 09 - 2023

ගණිතය - I

කාලය
පැය 02 1/2යි

නම / විභාග අංකය:

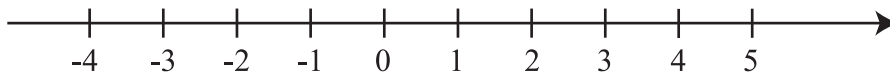
- 1 සිට 20 තෙක් ප්‍රශ්න සියල්ලටම මෙම පත්‍රයේම පිළිතුරු සපයන්න.
- සෑම ප්‍රශ්නයකටම ලකුණු 2 බැගින් හිමි වේ.

01. n වන පදය $5n - 1$ වන සංඛ්‍යා රටාවේ 5 වන පදය සොයන්න.

02. වෙළෙන්දෙකු රුපියල් 2000 කට ගත් බැගයක් 10%ක ලාභයක් ඇතිව විකුණයි නම්, බැගයේ විකුණුම් මිල සොයන්න.

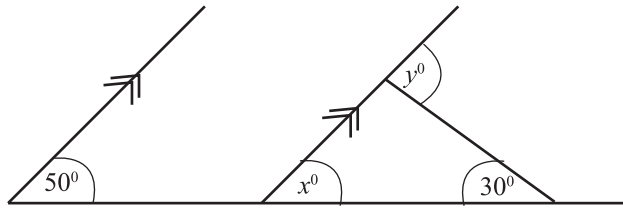
03. අගය සොයන්න. $(2^3)^0 + 1$

04. $x - 1 > -1$ අසමානතාව විසඳා නිඛිලමය විසඳුම් දී ඇති සංඛ්‍යා රේඛාව මත නිරූපණය කරන්න.



05. $l = a + (n-1) d$ සූත්‍රයේ d උක්ත කරන්න.

06. පහත දී ඇති රූපයේ x හා y ලෙස දක්වා ඇති කෝණ වල විශාලත්ව සොයන්න.



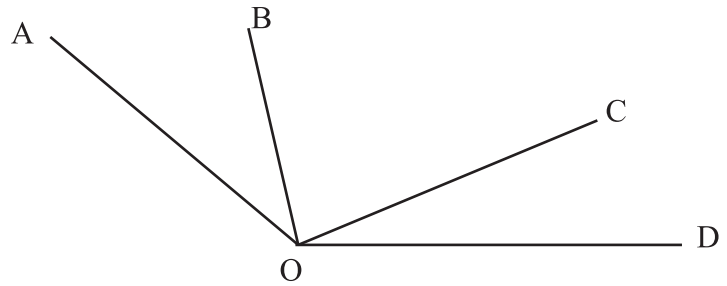
07. සාධක සොයන්න. $a^2 + a - 6$

08. පහත දක්වා ඇති රූපයේ

$\hat{AOC} = \hat{BOD}$ වේ. $\hat{AOD} = 150^\circ$ කි. $\hat{AOB} = 40^\circ$ ක් වේ.

i. \hat{COD} හි අගය සොයන්න.

ii. \hat{BOC} හි අගය සොයන්න.

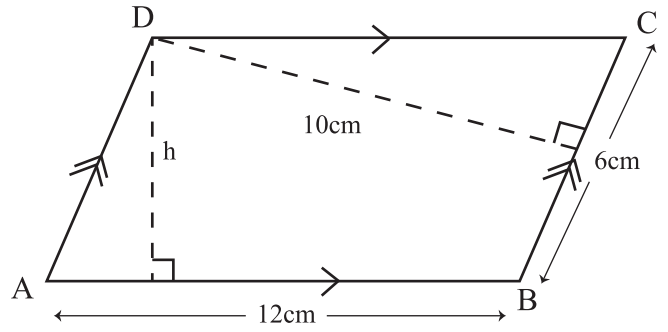


09. සමචතුරස්‍රාකාර පතුලක් සහිත ඝනකාභ හැඩැති බඳුනක පතුලේ වර්ගඵලය 144cm^2 වේ. එම බඳුනේ ජලය 2.16 l ක් ඇත. ජල මට්ටමේ උස ගණනය කරන්න.

10. $28_{\text{දහස}}$ යන සංඛ්‍යාව ද්වීමය සංඛ්‍යාවක් ලෙස ලියා දක්වන්න.

11. තීරු බඳු රහිත වෙළඳ ආයතනයක විකිණීමට ඇති ඩොලර් 500ක් වටිනා විදුලි උපකරණයක් මිලදී ගැනීමට ගෙවිය යුතු මුදල ශ්‍රී ලංකා රුපියල් වලින් සොයන්න.
(ඩොලර් 1 = ශ්‍රී ලංකා රුපියල් 328 කි)

12. දී ඇති ABCD සමාන්තරාස්‍රයේ h මගින් දක්වා ඇති අගය සොයන්න.



13. පහත දී ඇති ප්‍රකාශ හරි නම් (✓) ලකුණ ද, වැරදි නම් (✗) ලකුණ ද යොදන්න.

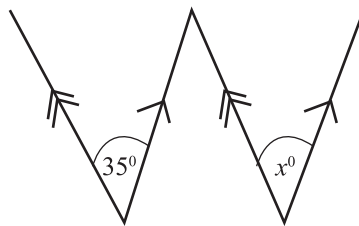
i. වර්ගඵලය 9cm^2 වූ සමචතුරස්‍රයක පැත්තක දිග ලබා ගැනීමට යතුර ක්‍රියාත්මක කළ යුතු අනුපිළිවෙල $\boxed{\text{ON}} \rightarrow \boxed{9} \rightarrow \boxed{\sqrt{\quad}} \rightarrow \boxed{=} \rightarrow \boxed{3}$ වේ. ()

ii. $A = \{ 1640 \text{ සංඛ්‍යාව සෑදී ඇති ඉලක්කම්} \}$ මෙය පරිමිත කුලකයක් වේ. ()

iii. $y = mx$ ආකාරයේ ප්‍රස්තාර සැම විටම $(0, 0)$ ලක්ෂ්‍යය හරහා යයි. ()

14. 43.75 ආසන්න පළමු දශමස්ථානයට වටයා ලියන්න.

15. x° හි අගය සොයන්න.



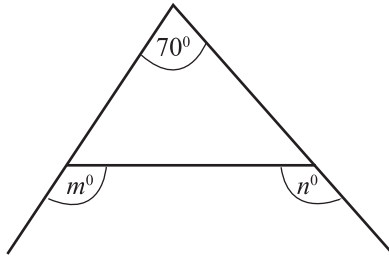
16. සුළු කර පිළිතුර සරලම ආකාරයෙන් ලියා දක්වන්න.

$$\frac{1}{3} + \frac{1}{7} \div \frac{3}{7}$$

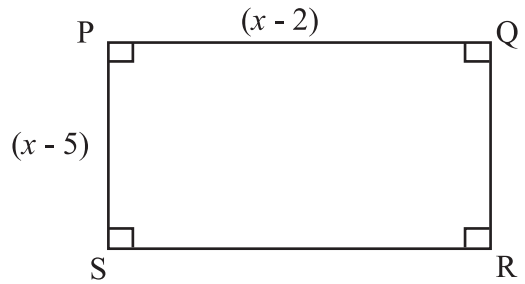
17. සාධක දැනුම භාවිතයෙන් අගය සොයන්න.

$$112^2 - 12^2$$

18. දී ඇති රූපයේ $m^\circ + n^\circ$ හි අගය සොයන්න.



19. රූපයේ දක්වා ඇති දිග ඒකක $(x - 2)$ ක්ද, පළල ඒකක $(x - 5)$ ක්ද වන PQRS සාප්පකෝණාසුයේ වර්ගඵලය ත්‍රිපද වර්ගජ ප්‍රකාශනයක් ලෙස ලියා දක්වන්න.



20. 9 ශ්‍රේණියේ සිසුන් පිරිසක් ලබා ගත් ගණිතය ලකුණු ඇසුරෙන් සකස්කළ සමූහිත සංඛ්‍යාත ව්‍යාප්තියක් පහත දැක්වේ.

| පන්ති ප්‍රාන්තරය | සංඛ්‍යාතය |
|------------------|-----------|
| 21 - 30 | 1 |
| 31 - 40 | 3 |
| 41 - 50 | 9 |
| 51 - 60 | 8 |
| 61 - 70 | 6 |

මෙම සංඛ්‍යාත ව්‍යාප්තියේ

- i. මාත පන්තිය
- ii. මධ්‍යස්ථ පන්තිය සොයන්න.



වයඹ පළාත් අධ්‍යාපන දෙපාර්තමේන්තුව
Provincial Department of Education - NWP

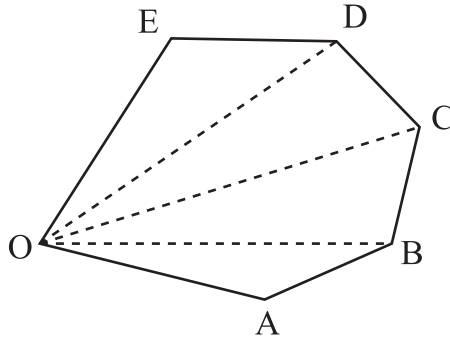
තෙවන වාර පරීක්ෂණය - 09 ශ්‍රේණිය - 2023
Third Term Test - Grade 09 - 2023

ගණිතය - II

නම / විභාග අංකය:

- පළමු ප්‍රශ්නය සහ තවත් ප්‍රශ්න හතරකට පමණක් පිළිතුරු සපයන්න.
- පළමු ප්‍රශ්නයට ලකුණු 16ක්ද අනෙක් ප්‍රශ්න සඳහා එක් ප්‍රශ්නයකට ලකුණු 11 බැගින්ද හිමිවේ.

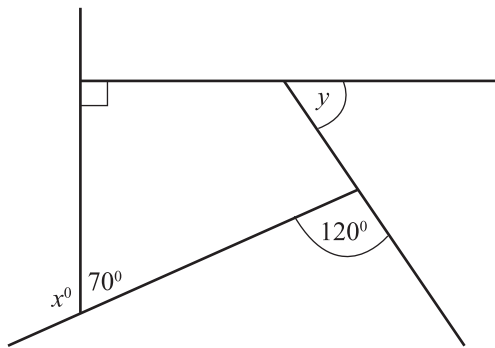
01. a) පන්ති කාමරයේදී බහුඅස්‍රවල කෝණ පාඩම යටතේ ඔබ විසින් සිදු කරන ලද ක්‍රියාකාරකමක් පහත දැක්වේ.



| බහු අස්‍රය | පාද ගණන | බහු අස්‍රයේ නම | ත්‍රිකෝණ ගණන | අභ්‍යන්තර කෝණ ඓක්‍යය |
|------------|---------|----------------|--------------|----------------------------------|
| OAB | 3 | ත්‍රිකෝණය | 1 | $180^\circ \times 1 = 180^\circ$ |
| OABC | 4 | චතුරස්‍රය | 2 | $180^\circ \times 2 = 360^\circ$ |
| OABCD | | | | |
| OABCDE | | | | |

- ඉහත දී ඇති රූපය ඇසුරින් වගුව සම්පූර්ණ කරන්න. (ලකුණු 4)
- ඉහත වගුවට අනුව පාද n ඇති බහු අස්‍රයක අභ්‍යන්තර කෝණවල ඓක්‍යය සඳහා ප්‍රකාශනයක් ලියන්න. (ලකුණු 1)
- එක්තරා සවිධි බහුඅස්‍රයක බාහිර කෝණයක විශාලත්වය 30° කි. එම බහුඅස්‍රයේ පාද ගණන සොයන්න. (ලකුණු 2)

iv. පහත දී ඇති බහුඅස්‍රයේ x^0 හා y^0 අක්ෂර මගින් දක්වා ඇති කෝණවල විශාලත්වය සොයන්න.



(ලකුණු 2)

b) සුළුකර පිළිතුර සරලම ආකාරයෙන් ලියා දක්වන්න.

i. $\frac{a}{7} + \frac{6a}{7}$

(ලකුණු 2)

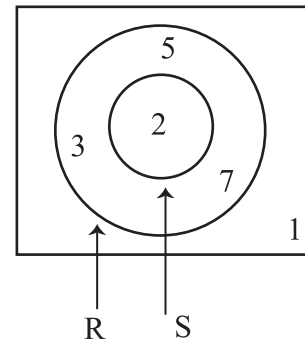
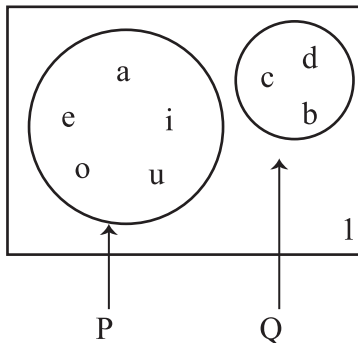
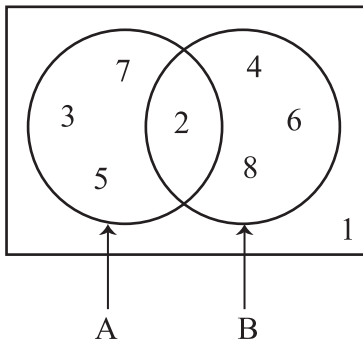
ii. $\frac{2x+3}{5} - \frac{x+1}{5}$

(ලකුණු 2)

c) විසඳන්න $2m + n = 4$
 $m + n = 3$

(ලකුණු 1)

02. a) පහත දී ඇති වෙන් රූප සටහන් ඇසුරෙන් අසා ඇති ප්‍රශ්නවලට පිළිතුරු සපයන්න.



i. විද්‍යුක්ත කුලක දෙකක් නම් කරන්න.

(ලකුණු 2)

ii. R හා S කුලක දෙක අතර සම්බන්ධතාව කුලක අංකනයෙන් ලියා දක්වන්න.

(ලකුණු 2)

iii. පහත දැක්වෙන එක් එක් කුලකය අවයව සහිතව ලියා දක්වන්න.

අ) $A \cap B$

(ලකුණු 1)

ආ) $P \cup Q$

(ලකුණු 1)

ඇ) $R \cap S$

(ලකුණු 1)

b) 1 සිට 5 තෙක් අංක යෙදූ සමාන කාඩ්පත් 5 ක් පෙට්ටියක් තුළ ඇත. ඉන් අහඹු ලෙස කාඩ්පතක් ගැනීමේ පරීක්ෂණයට අදාළව

i. නියැදි අවකාශය ලියා දක්වන්න.

(ලකුණු 2)

ii. ප්‍රථමක සංඛ්‍යාවක් ලැබීමේ සම්භාවිතාව සොයන්න.

(ලකුණු 2)

03. a) $y = 2x - 1$ ශ්‍රිතයේ ප්‍රස්තාරය ඇඳීමට සැකසූ අසම්පූර්ණ අගය වගුවක් පහත දැක්වේ.

| | | | | | |
|---|----|-------|----|-------|---|
| x | -2 | -1 | 0 | 1 | 2 |
| y | -5 | | -1 | | 3 |

- i. ඉහත වගුවේ හිස්තැන් සඳහා ගැලපෙන අගයන් සොයන්න. (ලකුණු 2)
- ii. සුදුසු බණ්ඩාංක තලයක $y = 2x - 1$ ශ්‍රිතයේ ප්‍රස්තාරය ඇඳ දක්වන්න. (ලකුණු 3)
- iii. ඉහත ප්‍රස්තාරයේ අනුක්‍රමණය හා අන්තඃබණ්ඩය ලියා දක්වන්න. (ලකුණු 2)

b) $2x + Py = 3$ සරල රේඛාවේ අනුක්‍රමණය 1 වේ

- i. P හි අගය සොයන්න. (ලකුණු 2)
- ii. $2x + Py = 3$ සරල රේඛාවට සමාන්තර වූද අන්තඃබණ්ඩය -1 වූද සරල රේඛාවේ සමීකරණය ලියන්න. (ලකුණු 2)

04. බෝට්ටුවක් A නම් වරායක සිට 040° ක දිගංගයකින් 120km ක් ගොස් B වරායට ළඟා වේ. B සිට 130° ක දිගංගයකින් 160km ක් ගොස් C නම් වරායට සේන්ද්‍ර වේ.

- i. ඉහත ගමන් මාර්ගය සඳහා දළ රූප සටහනක් ඇඳ දක්වන්න. (ලකුණු 2)
- ii. 1cm කින් 20km ක් දැක්වෙන පරිමාණය යොදා ගනිමින් පරිමාණ රූපයක් අඳින්න. (ලකුණු 5)
- iii. පරිමාණ රූපය භාවිතයෙන් A හා C අතර සැබෑ දුර සොයන්න. (ලකුණු 2)
- iv. A සිට C හි පිහිටීම විස්තර කරන්න. (ලකුණු 2)

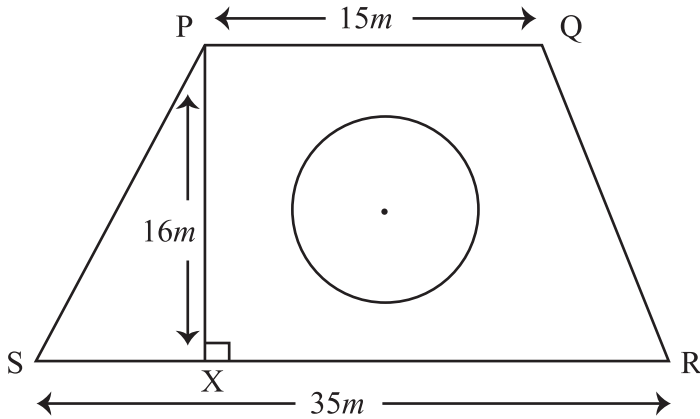
05. මාසයක් තුළ එක්තරා පාසලක දිනපතා වැය වූ විදුලි ඒකක ගණන පිළිබඳ තොරතුරු ඇතුළත් අසමූහිත සංඛ්‍යාත ව්‍යාප්තියක් පහත දැක්වේ.

| | | | | | | | | |
|------------------------------|---|---|---|---|---|---|---|---|
| දිනකදී වැය වූ විදුලි ඒකක ගණන | 2 | 3 | 4 | 5 | 6 | 7 | 8 | 9 |
| දින ගණන | 4 | 3 | 5 | 7 | 2 | 4 | 3 | 2 |

- i. ඉහත සංඛ්‍යාත ව්‍යාප්තියේ පරාසය සොයන්න. (ලකුණු 2)
- ii. දත්ත වල මාතය ලියා දක්වන්න. (ලකුණු 2)
- iii. තොරතුරු ලබාගත් දිනයන්හි, දිනකදී වැය වූ මධ්‍යන්‍ය විදුලි ඒකක ගණන ආසන්න පූර්ණ සංඛ්‍යාවට සොයන්න. (ලකුණු 5)
- iv. පළමු ඒකක 100 සඳහා ඒකකයකට රු. 25 බැගින්ද, ඊට වැඩිවන සෑම ඒකකයක් සඳහාම රුපියල් 50 බැගින්ද අය කරන අතර ස්ථාවර ගාස්තු වශයෙන් රුපියල් 1500 ක්ද අය කරයි නම්, මෙම මාසය තුළ පාසලේ විදුලි බිල ගණනය කරන්න. (ලකුණු 2)

06. සරල දාරය හා කවකටුව පමණක් භාවිත කරමින් නිර්මාණ රේඛා පැහැදිලිව දක්වමින් පහත නිර්මාණ එකම රූපයක දක්වන්න.
- $AB = 7\text{cm}$ ද $\hat{ABC} = 90^\circ$ ක් ද $\hat{BAC} = 45^\circ$ ක් වූ ABC ත්‍රිකෝණය නිර්මාණය කරන්න. (ලකුණු 4)
 - AB හා BC රේඛාවලට සමදුරින් ගමන් කරන ලක්ෂ්‍යයක පථය නිර්මාණය කරන්න. (ලකුණු 2)
 - $\hat{BAC} = \hat{ACY}$ වන සේ AC රේඛාවෙන් B පිහිටි පැත්තට විරුද්ධ පැත්තේ Y පිහිටන පරිදි CY රේඛා ඛණ්ඩයක් නිර්මාණය කරන්න. (ලකුණු 2)
 - ඉහත ඇඳි පථයන් iii හි නිර්මාණය කළ රේඛා ඛණ්ඩයන් හමුවන ලක්ෂ්‍යය D ලෙස නම් කරන්න. (ලකුණු 1)
 - $ABCD$ චතුරස්‍රය සම්පූර්ණ කරන්න. (ලකුණු 2)

07. a) $PQRS$ ත්‍රිපිසියමක හැඩය ඇති බිම් කොටසක් තුළ පිහිටි අරය 7m වන වෘත්තාකාර ඵලවළු පාත්තියක් පහත රූප සටහනේ දක්වා ඇත.



$PQ = 15\text{m}$, $SR = 35\text{m}$, $PX = 16\text{m}$ ද වේ.

- වෘත්තාකාර ඵලවළු පාත්තියේ පරිධිය සොයන්න. (ලකුණු 2)
- ඵලවළු වගා කර ඇති කොටසේ වර්ගඵලය සොයන්න. (ලකුණු 2)
- මුළු බිම් කොටසේ වර්ගඵලය සොයන්න. (ලකුණු 2)
- මෙම ඉඩමේ ඵලවළු පාත්තිය හැර ඉතිරි කොටසේ තණ පිඩැලි ඇල්ලීමට තීරණය කරයි. තණ පිඩැලි වර්ගමීටරයක් ඇල්ලීම සඳහා රුපියල් 600ක මුදලක් අය කරයි නම් මේ සඳහා යන වියදම ගණනය කරන්න. (ලකුණු 2)
- $SX = 12\text{m}$ නම් PS මායිමේ දිග ගණනය කරන්න. (ලකුණු 3)



(8) WWW.PastPapers.WiKi (8)



වයඹ පළාත් අධ්‍යාපන දෙපාර්තමේන්තුව
Provincial Department of Education - NWP

තෙවන වාර පරීක්ෂණය - 09 ශ්‍රේණිය - 2023
Third Term Test - Grade 09 - 2023

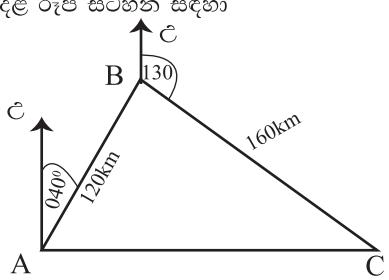
ගණිතය

පිළිතුරු පත්‍රය

I කොටස

| | | | | | | | |
|-----|--|--------|---|-----|---|--------|---|
| 01. | $5 \times 5 - 1$ 24 | 1 1 | 2 | 10. | 11100 _{දෙක} | | 2 |
| 02. | ලාභය = $\frac{10}{100} \times 2000$ = රු. 200 විකුණුම් මිල = 2000 + 200 = රු. 2200 හෝ $\frac{110}{100} \times 2000$ 2200 | 1 1 | 2 | 11. | 328 x 500 රු. 164000 | 1 1 | 2 |
| 03. | $1 + 1$ 2 | 1 1 | 2 | 12. | $10 \times 6 = 60\text{cm}^2$ $12 \times h = 60$ h = 5cm | 1 1 | 2 |
| 04. | $x > 0$ සංඛ්‍යා රේඛාවේ නිරූපනය | 1 1 | 2 | 13. | i. ✗ ii. ✓ iii. ✓ නිවැරදි පිළිතුරු 2ක් සඳහා | 1 | 2 |
| 05. | $(n - 1)d = l - a$ $d = \frac{l - a}{(n - 1)}$ | 1 1 | 2 | 14. | 43.8 | | 2 |
| 06. | $x^0 = 50^0$ $y^0 = 80^0$ | 1 1 | 2 | 15. | $x = 35^0$ (ඒකාන්තර කෝණ) | | 2 |
| 07. | $a^2 + 3a - 2a - 6$ $a(a + 3) - 2(a + 3)$ $(a + 3)(a - 2)$ | 1 1 | 2 | 16. | $\frac{1}{3} + \frac{1}{7} \times \frac{7}{3}$ $\frac{1}{3} + \frac{1}{3} = \frac{2}{3}$ | 1 1 | 2 |
| 08. | $\hat{C}OD = 40^\circ$ $\hat{B}OC = 70^\circ$ | 1 1 | 2 | 17. | $(112 + 12)(112 - 12)$ 124×100 12400 | 1 1 | 2 |
| 09. | $\frac{2160}{144}$ 15cm | 1 | | 18. | 250^0 | | 2 |
| | | | | 19. | $(x - 2)(x - 5)$ $x^2 - 5x - 2x + 10$ $x^2 - 7x + 10$ | 1 1 | 2 |
| | | | | 20. | 41 - 50 | 1 1 | 2 |

II කොටස

| | | | | | | | | | | | | | |
|--|--|---------------------------------|--|---|-----------|----------|---|----------------------|--|--|--|---|-----------|
| <p>a) i.</p> <table border="1" style="width: 100%;"> <tr> <td>5</td> <td>පංචාස්‍රය</td> <td>3</td> <td>$180 \times 3 = 540$</td> </tr> <tr> <td>6</td> <td>ඡඩාස්‍රය</td> <td>4</td> <td>$180 \times 4 = 720$</td> </tr> </table> <p>ii. $180(n - 2)$</p> <p>iii. $\frac{360}{30} = 12 \text{ --- } 1 + 1$</p> <p>iv. $x = 110^\circ \quad y = 40^\circ \text{ --- } 1 + 1$</p> <p>b) i. $\frac{7a}{7} = a \text{ --- } 1 + 1$</p> <p>ii. $\frac{2x + 3 - x - 1}{5} = \frac{x + 2}{5} \quad 1 + 1$</p> <p>c) i. $1 - 2 \quad 2m + n - (m - n) = 4 - 3$ $2m + n - m + n = 1$ $m = 1$</p> <p>ii. $m = 1$ 2 හි ආදේශ කිරීමෙන් $1 + n = 3$ $n = 2$ $m = 1, n = 2$</p> | 5 | පංචාස්‍රය | 3 | $180 \times 3 = 540$ | 6 | ඡඩාස්‍රය | 4 | $180 \times 4 = 720$ | <p>4</p> <p>1</p> <p>2</p> <p>2</p> <p>2</p> <p>2</p> <p>1</p> <p>1</p> <p>1</p> | <p>(9)</p> <p>(4)</p> <p>(3)</p> <p>16</p> | <p>4. i.</p> <p>දළ රූප සටහන සඳහා</p>  <p>ii. පරිමාණ රූපය සඳහා</p> <p>iii. AC පරිමාණ දුර = 10cm 1 සැබෑ දුර = 10 x 20 km = 200km 1</p> <p>iv. A සිට 092° ක දිශාගයකින් 200km දුරින් C පිහිටයි</p> | <p>(2)</p> <p>(5)</p> <p>(2)</p> <p>(2)</p> | <p>11</p> |
| 5 | පංචාස්‍රය | 3 | $180 \times 3 = 540$ | | | | | | | | | | |
| 6 | ඡඩාස්‍රය | 4 | $180 \times 4 = 720$ | | | | | | | | | | |
| <p>2. a) i. P හා Q</p> <p>ii. $S \subset R$</p> <p>iii. ආ) {2} ආ) {a, b, c, d, e, i, o, u} ඈ) {2}</p> <p>b) i. {1, 2, 3, 4, 5}</p> <p>ii. $\frac{3}{5}$ 1</p> | <p>2</p> <p>2</p> <p>1</p> <p>1</p> <p>1</p> <p>2</p> <p>2</p> | <p>(7)</p> <p>(4)</p> <p>11</p> | <p>5. a) i. $9 - 2$ 1 7 1</p> <p>ii. 5</p> <p>iii. වගුව ඇසුරෙන් මධ්‍යන්‍ය ලබාගැනීම මධ්‍යන්‍ය = $\frac{154}{30}$ = 5.133 = 5</p> <p>iv. $100 \times 25 + 54 \times 50 + 1500$ 1 6700 1</p> | <p>(2)</p> <p>(2)</p> <p>(5)</p> <p>(2)</p> | <p>11</p> | | | | | | | | |
| <p>3. a) i. -3 හා 1 --- 1 + 1</p> <p>ii. නිවැරදි ලක්ෂ්‍ය ලකුණු කිරීම සඳහා 1 නිවැරදි ලක්ෂ්‍ය සඳහා 1 නිවැරදි සරල රේඛාව සඳහා 1</p> <p>iii. $m = 2, c = -1$</p> <p>b) i. $-\frac{2}{P} = 1$ --- 1 P = -2 --- 1</p> <p>ii. $y = 1x - 1$</p> | <p>2</p> <p>3</p> <p>2</p> <p>2</p> <p>2</p> <p>2</p> | <p>(7)</p> <p>(4)</p> <p>11</p> | <p>6. i. ත්‍රිකෝණය නිර්මාණය සඳහා AB = 7cm 1 $\hat{A}BC = 90$ 1 $\hat{B}AC = 45$ 1 ත්‍රිකෝණය සම්පූර්ණ කිරීම 1</p> <p>ii. පථය නිර්මාණය සඳහා</p> <p>iii. CY රේඛා ඛණ්ඩය නිර්මාණය</p> <p>iv. D ලකුණු කිරීම</p> <p>v. ABCD චතුරස්‍රය සම්පූර්ණ කිරීම</p> | <p>(4)</p> <p>(2)</p> <p>(2)</p> <p>(1)</p> <p>(2)</p> | <p>11</p> | | | | | | | | |
| | | | <p>7. a) i. $2\pi r$ $2 \times \frac{22}{7} \times 7 = 44 \text{ m}$</p> <p>ii. πr^2 $\frac{22 \times 7 \times 7}{7} = 154 \text{ m}^2$</p> <p>iii. $\frac{1}{2} (15 + 35) \times 16 = 1$ 400m² 1</p> <p>iv. $400 - 154 = 246 \text{ m}^2$ 1 $246 \times 600 =$ රු. 147600 1</p> <p>v. PSX ත්‍රිකෝණයට පයිතගරස් සම්බන්ධයෙන් $PS^2 = 12^2 + 16^2$ 1 $PS^2 = 144 + 256$ $PS^2 = 400$ 1 $PS = 20 \text{ m}$ 1</p> | <p>(2)</p> <p>(2)</p> <p>(2)</p> <p>(2)</p> <p>(2)</p> <p>(3)</p> | <p>11</p> | | | | | | | | |



LOL.lk
BookStore

විභාග ඉලක්ක

පහසුවෙන් ජයගන්න

ඕනෑම පොතක් ඉක්මනින්
නිවසටම ගෙන්වා ගන්න



| කෙටි සටහන් | පසුගිය ප්‍රශ්න පත්‍ර | වැඩ පොත් | සඟරා | O/L ප්‍රශ්න පත්‍ර
| A/L ප්‍රශ්න පත්‍ර | අනුමාන ප්‍රශ්න පත්‍ර | අතිරේක කියවීම් පොත්
| School Book | ගුරු අත්පොත්



පෙර පාසලේ සිට උසස් පෙළ දක්වා සියලුම ප්‍රශ්න පත්‍ර,
කෙටි සටහන්, වැඩ පොත්, අතිරේක කියවීම් පොත්, සඟරා
සිංහල සහ ඉංග්‍රීසි මාධ්‍යයෙන් ගෙදරටම ගෙන්වා ගැනීමට

www.LOL.lk වෙබ් අඩවිය වෙත යන්න