



වැඩිමල් මාකාண කல்විத்தිணைக்களம்
Provincial Department of Education - NWP

මුன்றாம் තවணைப் பரீட்சை - தரம் 09 - 2023
Third Term Test - Grade 09 - 2023

கணிதம் - I

நேரம் :
02 மணி. 30 நிமிடம்

பெயர்/சுட்டிலக்கம் :

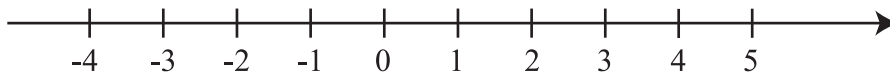
- 1 முதல் 20 வரையான சகல வினாக்களுக்கும் இவ்வினாத்தாளிலேயே விடை எழுதுக.
- சகல சரியான விடைகளுக்கும் 2 புள்ளிகள் வீதம் வழங்கப்படும்.

01. n வது உருப்பு $5n - 1$ ஆகும் என்கோலத்தின 5 வது உறுப்பைக் காண்க.

02. வியாபாரியொருவர் ரூபா 2000 இற்கு கொள்வனவு செய்த பையொன்றை 10% இலாபத்துடன் விற்பனை செய்வாராயின் விற்பனை விலையைக் காண்க.

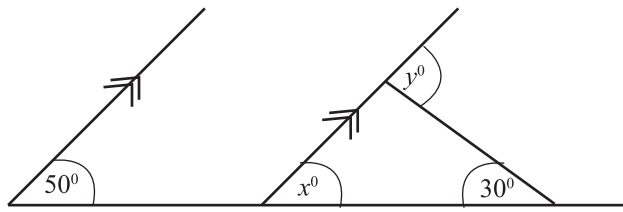
03. சுருக்குக $(2^3)^0 + 1$

04. $x - 1 > -1$ எனும் சமனிலினைத் தீர்த்து, அதனை பின்வரும் எண்போட்டில் குறிக்க.



05. $l = a + (n-1)d$ எனும் சூத்திரத்தில் d யை எழுவாயாக மாற்றுக

06. வழங்கப்பட்டுள்ள உருவில் x, y ஆகிய வற்றின் பருமன்களைக் காண்க.



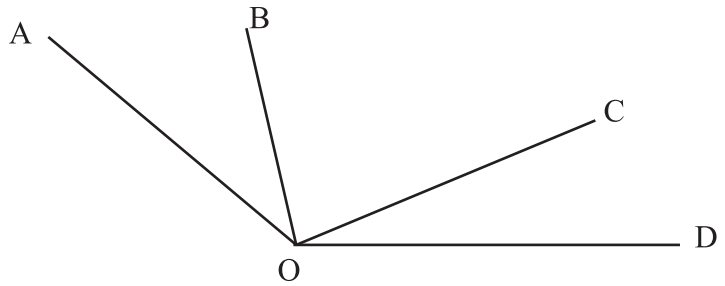
07. காரணிப்படுத்துக. $a^2 + a - 6$

08. உருவில்

$\hat{AOC} = \hat{BOD}$, $\hat{AOD} = 150^\circ$, $\hat{AOB} = 40^\circ$ ஆகும்

i. \hat{COD} இன் பெறுமானத்தைக் காண்க.

ii. \hat{BOC} இன் பெறுமானத்தைக் காண்க

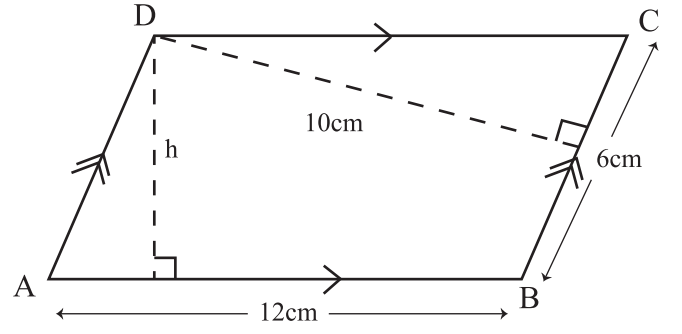


09. சதுரவடிவ அடியைக்கொண்ட கனவுருவடிவான பாத்திரமொன்றின் அடியின் பரப்பளவு 144cm^2 ஆகும். அப்பாத்திரத்தில் 2.16 லீற்றர் நீர் உள்ளது. நீர் மட்டத்தின் உயரத்தைக் கணிக்க.

10. $28_{\text{பத்து}}$ எனும் எண்ணை அடி 2 இன் எண்ணாகத்தருக.

11. தீர்வை வரி அற்ற ஒரு விற்பனை நிறுவனத்தில் விற்பனைக்காக வைக்கப்பட்டுள்ள 500 டொலர் பெறுமதியான மின் உபகரணமொன்றின் பெறுமதியை இலங்கை ரூபாவில் காண்க. (1 டொலர் = 328 இலங்கை ரூபாவாகும்)

12. உருவில் ABCD இணைகரத்தில் h இன் பெறுமதியைக் காண்க.



13. கீழே கூற்று சரியாயின் (✓) குறியீட்டையும் பிழையாயின் (✗) குறியீட்டையும் அடைப்பில் இடுக.

i. 9cm^2 பரப்பளவுள்ள சதுரமொன்றின் ஒரு பக்க நீளத்தைக் காண்பதற்கான கணிகருவியின் செயற்பாட்டு ஒழுங்கு.

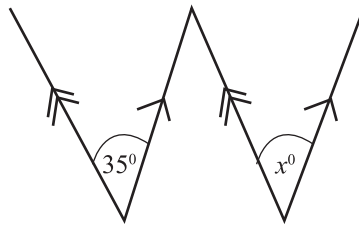
$\boxed{\text{ON}} \rightarrow \boxed{9} \rightarrow \boxed{\sqrt{\quad}} \rightarrow \boxed{=} \rightarrow \boxed{3}$ ஆகும் ()

ii. $A = \{ 1640 \text{ எனும் என் ஆக்கப்பட்ட இலக்கங்கள்} \}$ இது ஒரு முடிவுள்ள தொடையாகும் ()

iii. $y = mx$ வடிவிலான வரைபானது எப்போதும் $(0, 0)$ புள்ளியினூடாகச் செல்லும் ()

14. 43.75 என்பதை கிட்டிய முதலாம் தசமதானத்திற்குத் தருக.

15. x° இன் பருமனைக் காண்க.



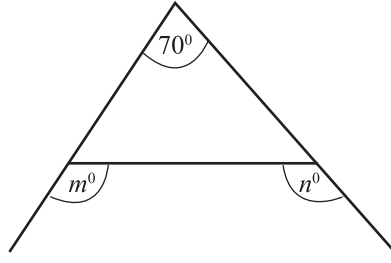
16. சுருக்கி விடையை எளிய வடிவில் தருக.

$$\frac{1}{3} + \frac{1}{7} \div \frac{3}{7}$$

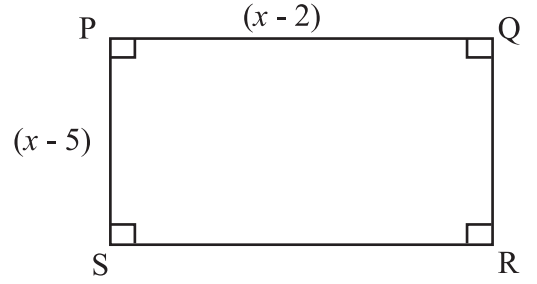
17. காரணி அறிவைப்பயன்படுத்தி சுருக்குக.

$$112^2 - 12^2$$

18. உருவில் தரவுகளைப்பயன்படுத்தி $m^\circ + n^\circ$ இன் பெறுமானத்தைக் காண்க.



19. உருவில் செவ்வகத்தின் நீளம் $(x - 2)$ அலகுகளாவதுடன், அகலம் $(x - 5)$ அலகுகளாகும். செவ்வகத்தின் பரப்பளவை மூன்றுபு இருபடிக்கோவையாகத் தருக.



20. தரம் 9 மாணவர் குழுவொன்று கணிதப் பாடத்தில் பெற்ற புள்ளி தொடர்பான மிடிறன்பரம்பல் அட்டவணையில் காட்டப்பட்டுள்ளது.

வகுப்பாயிடை	மிடிறன்
21 - 30	1
31 - 40	3
41 - 50	9
51 - 60	8
61 - 70	6

இம்மிடிறன் பரம்பலின்

- ஆகாரவகுப்பு யாது?
- இடைய வகுப்பு யாது?



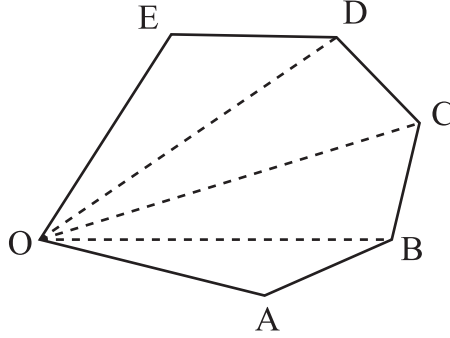
මුன்றாம் தவணைப் பரீட்சை - தரம் 09 - 2023
 Third Term Test - Grade 09 - 2023

கணிதம் - II

பெயர்/சுட்டிலக்கம் :

- முதலாம் வினாவிற்கும் ஏனைய 4 வினாக்களுக்கும் விடைதருக.
- முதலாம் வினாவுக்கான சரியான விடைக்கு 16 புள்ளிகளும் ஏனைய சரியான விடைகளுக்கு 11 புள்ளிகள் வீதமும் வழங்கப்படும்.

01. a) வகுப்பறையொன்றில் பல்கோணிகளின் கோணங்கள் தொடர்பான செயற்பாடு காட்டப்பட்டுள்ளது.

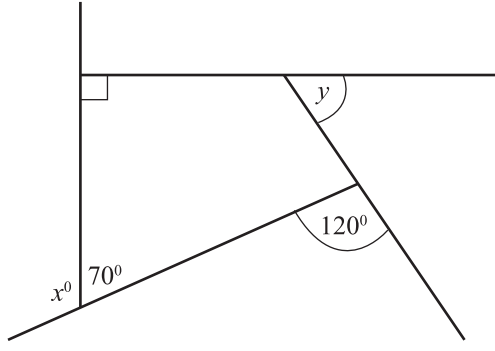


பல்கோணி	பக்கங்களின் எண்ணிக்கை	பல்கோணியின் பெயர்	முக்கோணிகளின் எண்ணிக்கை	அகக்கோணங்களின் கூட்டுத்தொகை
OAB	3	முக்கோணி	1	$180^{\circ} \times 1 = 180^{\circ}$
OABC	4	நாற்பக்கல்	2	$180^{\circ} \times 2 = 360^{\circ}$
OABCD
OABCDE

- மேலே உருவைப்பயன்படுத்தி அட்டவணையில் வெற்றிடங்களை நிரப்புக (4 பு.)
- மேலே அட்டவணைக்கு ஏற்ப n பக்கங்களை உடைய பல்கோணியின் அகக்கோணங்களின் கூட்டுத்தொகைக்கான கோவையொன்றை எழுதுக. (1 பு.)
- ஒழுங்கான பல்கோணியொன்றின் புறக்கோணமொன்றின் பருமன் 30° ஆகும். அப்பல்கோணியின் பக்கங்களின் எண்ணிக்கையைக் காண்க. (2 பு.)

iv. உருவில் பல்கோணியில் x^0 , y^0 ஆகியவற்றின் பருமன்களைக் காண்க.

(2 பு.)



b) சுருக்கி, விடையை எளியவடிவில் தருக.

i. $\frac{a}{7} + \frac{6a}{7}$

(2 பு.)

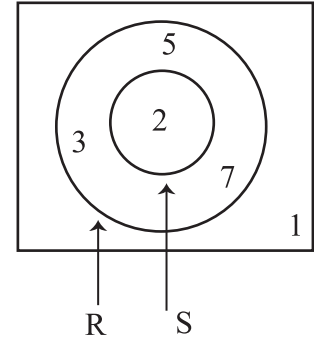
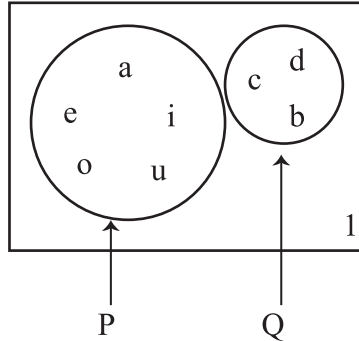
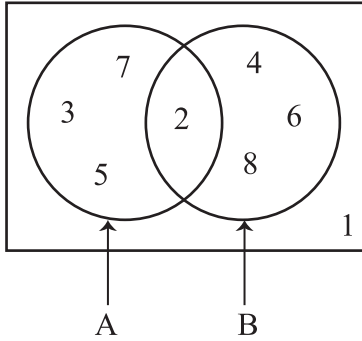
ii. $\frac{2x+3}{5} - \frac{x+1}{5}$

(2 பு.)

c) தீர்க்க $2m + n = 4$
 $m + n = 3$

(3 பு.)

02. a) கீழே வழங்கப்பட்டுள்ள வென்னுருக்களைப் பயன்படுத்தி வினாக்களுக்கு விடை தருக.



i. மூட்டற்ற இரு தொடைகளை பெயரிடுக

(2 பு.)

ii. R, S தொடைகளுக்கு இடையிலான தொடர்பை தொடையை வகைகுறிக்கும் முறையில் எழுதிக்காட்டுக.

(2 பு.)

iii. கீழே காட்டப்பட்டுள்ள தொடைகளை மூலகங்களைக்கொண்டு எழுதுக.

அ) $A \cap B$

(1 பு.)

ஆ) $P \cup Q$

(1 பு.)

இ) $R \cap S$

(1 பு.)

b) 1 முதல் 5 வரை எண்ணிடப் பட்ட ஒரே அளவான 5 அட்டைகள் ஒரு பெட்டியில் உள்ளன. அதில் ஒன்றை எழுமாறாக வெளியே எடுத்து பரீட்சித்ததிற்கு ஏற்ப.

i. மாதிரிவெளியை எழுதுக.

(2 பு.)

ii. முதன்மையெண் ஒன்று கிடைப்பதற்கான நிகழ்தகவைக் காண்க.

(2 பு.)

03. a) $y = 2x - 1$ எனும் சார்பின் வரையை வரைவதற்கான பூரணமற்ற பெறுமான அட்டவணையொன்று கீழே உள்ளது.

x	-2	-1	0	1	2
y	-5	-1	3

- மேலே அட்டவணையில் வெற்றிடத்திற்கு பொறுத்தமான பெறுமானங்களைக் காண்க. (2 பு.)
- பொறுத்தமான ஆள்கூற்றுத்தளத்தில் $y = 2x - 1$ எனும் சார்பின் வரைபை வரைக. (2 பு.)
- மேலே வரைபின் படித்திறனையும் வெட்டுத்துண்டையும் காண்க. (2 பு.)

b) $2x + Py = 3$ எனும் நேர்கோட்டின் படித்திறன் 1 ஆகும்

- P இன் பெறுமானத்தைக் காண்க. (2 பு.)
- $2x + Py = 3$ எனும் நேர்கோட்டிற்கு சமாந்தரமாகவும் வெட்டுத்துண்டு -1 ஆகவுமுள்ள நேர்கோட்டின் சமன்பாட்டை எழுதுக. (2 பு.)

04. படகொன்று A எனும் துரைமுகத்திலிருந்து 040° திசைகோளில் 120km பயணித்து, B துரைமுகத்தை சென்றடைந்தது. B இலிருந்து 130° திசைகோளில் 160km பயணித்து C எனும் துரைமுகத்தை சென்றடைந்தது.

- மேலே பயணப்பாதையை பருமட்டானபடமொன்றில் வரைந்து காட்டுக. (2 பு.)
- 1cm இனால் 20km ஐக் குறிக்குமாறு அளவிடைப்படமொன்றை வரைக. (2 பு.)
- அளவிடைப் படத்தைப்பயன்படுத்தி A யிற்கும் B யிற்கும் இடையிலான உண்மைத் தூரத்தைக் காண்க. (2 பு.)
- A யிலிருந்து C யின் அமைவை விளக்குக. (2 பு.)

05. மாதமொன்றில் குறித்த ஒரு பாடசாலையில் தினந்தோறும் பயன்படுத்தப்பட்ட மின் அலகுகளின் எண்ணிக்கை தொடர்பான கூட்டமாக்கப்படாத மீறன் பரம்பல் அட்டவணையொன்று கீழே காட்டப்பட்டுள்ளது.

நாலொன்றில் பயன்படுத்திய மின் அலகுகளின் எண்ணிக்கை	2	3	4	5	6	7	8	9
நாட்களின் எண்ணிக்கை	4	3	5	7	2	4	3	2

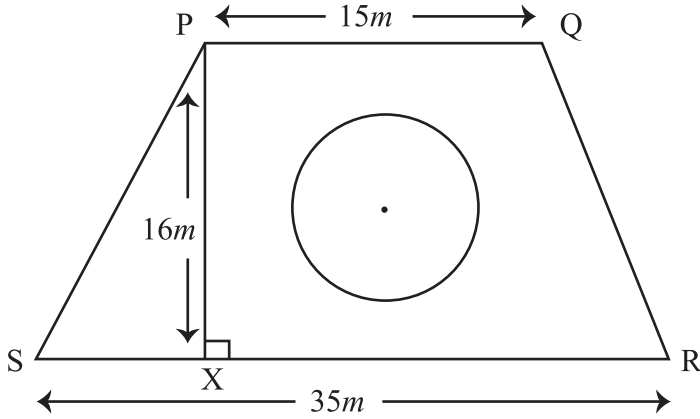
- மேலே மீறன் பரம்பலின் வீச்சைக்காண்க (3 பு.)
- தரவுகளின் ஆகாரம் யாது? (3 பு.)
- தகவல் பெற்றுக்கொண்ட நாட்களில், ஒரு நாளைக்கு செலவான இடை மின் அலகுகளை கிட்டிய முழு எண்ணில் காண்க (2 பு.)
- முதல் 100 அலகுகளுக்கு ரூபா 25 வீதமும், அடுத்த ஒவ்வொரு அலகுகளுக்கும் ரூபா 50 வீதமும், நிலையான கட்டணம் ரூபா 1500 உம் அறவிடப்படுமாயின் மேலே குறிப்பிட்ட மாத மின் கட்டணத்தைக் கணிக்க. (2 பு.)

(8) WWW.PastPapers.WiKi (7)

Download Term Test Papers, Short Notes From One Place!

06. நேர்விளிம்பு, கவராயம் மாத்திரம் பயன்படுத்தி, அமைப்புக் கோடுகளை தெளிவாகக் காட்டி, கீழே அமைப்பை ஒரே உருவில் அமைக்க.
- $AB = 7\text{cm}$, $\hat{ABC} = 90^\circ$, $\hat{BAC} = 45^\circ$ ஆகவுள்ள முக்கோணி ABC ஐ அமைக்க (4 பு.)
 - AB, BC ஆகிய பக்கங்களுக்கு சமதூரத்தில் பயணிக்கும் ஒழுக்கை அமைக்க (2 பு.)
 - $\hat{BAC} = \hat{ACY}$ ஆகுமாறும் AC பக்கத்திற்கு B அமைந்துள்ள பக்கத்திற்கு எதிர் பக்கத்தில் Y அமையுமாறு CY கோட்டுத்துண்டத்தை அமைக்க (2 பு.)
 - மேலே அமைக்கப்பட்ட ஒழுக்கும் iii இல் அமைக்கப்பட்ட கோட்டுத் துண்டமும் சந்திக்கும் புள்ளியை D எனப் பெயரிடுக. (1 பு.)
 - ABCD நாற்பக்கலை பூரணப்படுத்துக (2 பு.)

07. a) PQRS எனும் சரிவக வடிவான காணியொன்றினுள் 7m ஆரையுடைய வட்டவடிவான காணியில் மரக்கறிபயிரிடப்பட்டுள்ள உரு கீழே காட்டப்பட்டுள்ளது.



$PQ = 15\text{m}$, $SR = 35\text{m}$, $PX = 16\text{m}$ ஆகும்

- வட்ட வடிவ மரக்கறி பயிரிடப்பட்ட காணியின் பரிதியின் நீளத்தைக் காண்க (2 பு.)
- மரக்கறி பயிரிடப்பட்ட காணியின் பரப்பளவைக் காண்க (2 பு.)
- முழுக்காணியின் பரப்பளவைக் காண்க (2 பு.)
- மரக்கறி பயிரிடப்பட்ட காணி நவீரந்த, ஏனைய காணியில் புல் நடுவதாக தீர்மானிக்கப்பட்டது. ஒரு சதுரமீற்றர் பரப்பளவிற்கு புல் நடுவதற்கு ரூபா 600 செலவாகுமாயின் அதற்கான மொத்த செலவைக்காண்க (2 பு.)
- $SX = 12\text{m}$ எனின் PS எல்லையின் நீளத்தைக் காண்க. (3 பு.)



(8) WWW.PastPapers.WiKi (8)



LOL.lk
BookStore

විභාග ඉලක්ක

පහසුවෙන් ජයගන්න

ඕනෑම පොතක් ඉක්මනින්
නිවසටම ගෙන්වා ගන්න



| කෙටි සටහන් | පසුගිය ප්‍රශ්න පත්‍ර | වැඩ පොත් | සඟරා | O/L ප්‍රශ්න පත්‍ර
| A/L ප්‍රශ්න පත්‍ර | අනුමාන ප්‍රශ්න පත්‍ර | අතිරේක කියවීම් පොත්
| School Book | ගුරු අත්පොත්



පෙර පාසලේ සිට උසස් පෙළ දක්වා සියලුම ප්‍රශ්න පත්‍ර,
කෙටි සටහන්, වැඩ පොත්, අතිරේක කියවීම් පොත්, සඟරා
සිංහල සහ ඉංග්‍රීසි මාධ්‍යයෙන් ගෙදරටම ගෙන්වා ගැනීමට

www.LOL.lk වෙබ් අඩවිය වෙත යන්න